

Документ подписан простой электронной подписью
Информация о владельце:
ФИО: Кудрявцев Максим Геннадьевич
Должность: Проректор по образовательной деятельности
Дата подписания: 09.09.2023 10:03:51
Уникальный программный ключ:
790a1a8df2525774421adc1fc96453f0e902bfb0

Министерство сельского хозяйства Российской Федерации
Федеральное государственное бюджетное образовательное учреждение
высшего образования
«Российский государственный аграрный заочный университет»

Кафедра Электрооборудования и электротехнических систем

Принято Ученым Советом
ФГБОУ ВО РГАЗУ
«21» сентября 2022 г. Протокол №2



Рабочая программа дисциплины

**ЦИФРОВЫЕ ТРАНСФОРМАЦИИ, ИНФОРМАЦИОННЫЕ
ТЕХНОЛОГИИ**

Направление подготовки **13.03.02 Электроэнергетика и электротехника**

Направленность (профиль) программы **Электроснабжение сельских территорий**

Квалификация **бакалавр**

Форма обучения **очная**

Балашиха 2022 г.

Рабочая программа разработана в соответствии с ФГОС ВО по направлению подготовки 13.03.02 Электроэнергетика и электротехника.

Рабочая программа дисциплины разработана *доцентом* кафедры электрооборудования и электротехнических систем, к.э.н. Сидоровым А.В.
(*наименование кафедры, ученая степень, ФИО*)

Рецензент: *к.т.н., доцент, заведующий кафедрой электрооборудования и электротехнических систем Закабунин А.В.*

1. Планируемые результаты обучения по дисциплине, соотнесенные с установленными в ОПОП ВО индикаторами достижения компетенций

1.1 Перечень компетенций, формируемых учебной дисциплиной

Код и наименование компетенции	Код и наименование индикатора достижения компетенции
Профессиональная компетенция	
(код и наименование)	
УК-1 Способен осуществлять поиск, критический анализ и синтез информации, применять системный подход для решения поставленных задач	ИД-1 _{УК-1} Анализирует задачу, выделяя ее базовые составляющие, осуществляет декомпозицию задачи, рассматривает возможные варианты решения задачи, оценивая их достоинства и недостатки

1.2 . Перечень планируемых результатов обучения по учебной дисциплине

Индикаторы достижения компетенций	Планируемые результаты обучения
УК-1 Способен осуществлять поиск, критический анализ и синтез информации, применять системный подход для решения поставленных задач	
ИД-1 _{УК-1} Анализирует задачу, выделяя ее базовые составляющие, осуществляет декомпозицию задачи, рассматривает возможные варианты решения задачи, оценивая их достоинства и недостатки	Знать (З): механизмы и методики поиска, анализа и синтеза информации, включающие системный подход в области образования
	Уметь (У): анализировать задачу, выделять ее базовые составляющие, осуществлять декомпозицию задачи
	Владеть (В): механизмами поиска информации, в том числе с применение современных информационных и коммуникационных технологий

2. Цели и задачи освоения учебной дисциплины, место дисциплины в структуре ОПОП ВО

Дисциплина «Цифровые трансформации, информационные технологии» предназначена для студентов, обучающихся по направлению подготовки бакалавров 13.03.02 Электроэнергетика и электротехника и относится к дисциплинам базовой части.

Изучение дисциплины «Цифровые трансформации, информационные технологии» базируется на «входных» знаниях, умениях и готовностях обучающихся, формируемых в результате освоения в качестве предшествующих следующих дисциплин: «Информатика».

Цель: формирование теоретических знаний и практических навыков в области цифровой трансформации бизнес-процессов.

Задачи:

- рассмотрение вопросов цифровизации бизнес-процессов;
- изучение применения цифровых технологий, применяемых для повышения эффективности энергетики.

3. Объем учебной дисциплины в зачетных единицах с указанием количества академических часов, выделенных на контактную работу обучающихся с преподавателем (по видам учебных занятий) и на самостоятельную работу обучающихся

3.1 Очная форма обучения

Вид учебной работы	__2 семестр
Общая трудоемкость дисциплины, зачетных единиц	
часов	108
Аудиторная (контактная) работа, часов	32
в т.ч. занятия лекционного типа	16
практические занятия	16
Самостоятельная работа обучающихся, часов	72
Контроль	4
в т.ч. защита практической работы	4
Вид промежуточной аттестации	зачёт

4. Содержание дисциплины, структурированное по темам (разделам) с указанием отведенного на них количества академических часов и видов учебных занятий

4.1 Перечень разделов дисциплины с указанием трудоемкости аудиторной (контактной) и самостоятельной работы, видов контролей и перечня компетенций
Очная форма обучения

Наименование разделов и тем	Трудоемкость, часов			Наименование оценочного средства	Код ИДК
	всего	в том числе			
		аудиторной (контактной) работы	самостоятельной работы		
Раздел 1. Методы и средства преобразования технологической информации	36	12	24	Опрос на лекции, практическое задание	ИД-1 _{УК-1}
1.1. Основные положения	18	6	12		
1.2. Первичные измерители информации	18	6	12		
Раздел 2. Цифровая трансформация в сельском хозяйстве.	36	12	24	Опрос на лекции	ИД-1 _{УК-1}
2.1. Цели и задачи цифровизации в секторе АПК.	18	6	12		

2.2 Основные направления цифровизации АПК.	18	6	12		
Раздел 3. Цифровая трансформация в экономике и электроэнергетики.	32	8	24	Опрос на лекции, практическое задание	ИД-1ук-1
3.1 Тенденции и развитие рынка Big Data.	16	4	12		
3.2 Интернет вещей, SCADA-системы, сети Smart Grid.	16	4	12		
Защита практической работы (контроль)	4				
Тест (зачёт)					
Итого за семестр	104	32	72		
ИТОГО по дисциплине	108				

Примерный перечень оценочных средств для текущего контроля успеваемости

№ п/п	Наименование оценочного средства	Краткая характеристика оценочного средства	Представление оценочного средства в фонде
1	Задача (практическое задание)	Решение задачи по индивидуальному варианту.	Комплект задач и заданий
2	Тест	Система стандартизированных заданий, позволяющая автоматизировать процедуру измерения уровня знаний и умений обучающегося.	Фонд тестовых заданий

4.2 Содержание дисциплины по разделам и темам

Раздел 1. Методы и средства преобразования технологической информации.

Цели – Изучение основных положений и инструментов первичного преобразования технологической информации.

Задачи –

Рассмотрение основных положений преобразования технологической информации.
Обзор и характеристики первичных измерителей информации.

Перечень учебных элементов раздела:

Первичные измерители информации.

Раздел 2. Цифровая трансформация в сельском хозяйстве.

Цели – Изучить технологии, применяемые для цифровизации агропромышленного комплекса.

Задачи

- изучение общей проблематики;
- рассмотрение основных технологий для ведения цифрового сельского хозяйства;

Перечень учебных элементов раздела:

Технологии для ведения цифрового сельского хозяйства: цифровое землепользование, умное поле, умная теплица, умная ферма.

Раздел 3. Цифровая трансформация в экономике и электроэнергетики.

Цели – изучить виды информационных технологий, необходимых для цифровизации процессов в области электроэнергетики.

Задачи

- изучение информационных технологий, применяемых в сфере электроэнергетики;
- изучение систем диспетчерского управления (SCADA Trace Mode).

Перечень учебных элементов раздела:

Системы мониторинга и управления технологическими процессами.

Trace Mode – Российская SCADA-система.

5. Оценочные материалы по дисциплине

Оценочные материалы по дисциплине представлены в виде фонда оценочных средств.

6. Материально-техническое и учебно-методическое обеспечение дисциплины

6.1 Перечень учебно-методического обеспечения по дисциплине

№ п/п	Автор, название, место издания, издательство, год издания, количество страниц
1.	Цифровые трансформации, информационные технологии: Методические указания по изучению дисциплины и задания для практических занятий / ФГБОУ ВО «Рос. гос. аграр. заоч. ун-т; Сост. А.В. Сидоров. - Балашиха, 2022.

6.2 Перечень учебных изданий, необходимых для освоения дисциплины *

Печатные учебные издания в библиотечном фонде *

№ п/п	Автор, название, место издания, издательство, год издания, количество страниц	Количество экземпляров в библиотеке
1.	Цифровая трансформация сельского хозяйства. - Москва: Росинформагротех, 2019. - 78с.	

Электронные учебные издания в электронно-библиотечных системах (ЭБС)**:

№ п/п	Автор, название, место издания, год издания, количество страниц	Ссылка на учебное издание в ЭБС
1.	Хайдаров, Г.Г. Компьютерные технологии трехмерного моделирования [Электронный ресурс]: учеб. пособие / Г.Г. Хайдаров, В.Т. Тозик. – СПб.: СПбГУ ИТМО, 2010. – 80с.	http://ebs.rgazu.ru/?q=node/2453
2.	Давыдов, В.Г. SCADA - системы в управлении. Введение (SCADA - система GeniDAQ): Учебное пособие. /В.Г. Давыдов - Санкт-Петербург, Изд. Санкт-Петербургский Государственный Политехнический Университет, 2010. - 247 с.	http://elib.spbstu.ru/dl/2/2017.pdf/download/2017.pdf
3.	Маторин, С.И. Теория систем и системный анализ [Электронный ресурс]: Учебное пособие / С.И. Маторин, О.А. Зимовец. – Белгород: Изд-во НИУ «БелГУ», 2012. - 288с.	http://ebs.rgazu.ru/?q=node/3011
4.	Черный, А.А. Математическое моделирование с применением графических построений в EXCEL [Электронный ресурс]: Учебное пособие / А.А. Черный. – Пенза: Пензенский государственный университет, 2010. – 91с.	http://ebs.rgazu.ru/?q=node/774

** указываются ЭБС, с которыми заключены библиотекой университета договора

6.3 Перечень электронных образовательных ресурсов *

№ п/п	Электронный образовательный ресурс	Доступ в ЭОР (сеть Интернет, локальная сеть, авторизованный/свободный доступ)
1.	ЦИТ Форум	http://citforum.ru/

6.4 Современные профессиональные базы данных, информационные справочные системы и лицензионное программное обеспечение

6.4 Современные профессиональные базы данных, информационные справочные системы и лицензионное программное обеспечение

Современные профессиональные базы данных, информационные справочные системы, цифровые электронные библиотеки и другие электронные образовательные ресурсы

1. Договор о подключении к Национальной электронной библиотеке и предоставлении доступа к объектам Национальной электронной библиотеки №101/НЭБ/0502-п от 26.02.2020 5 лет с пролонгацией
2. Соглашение о бесплатном тестовом доступе к Polpred.com. Обзор СМИ 27.04.2016 бессрочно
3. Соглашение о бесплатном тестовом доступе к Polpred.com. Обзор СМИ 02.03.2020 бессрочно
4. Информационно-справочная система «Гарант» – URL: <https://www.garant.ru/> Информационно-справочная система Лицензионный договор № 261709/ОП-2 от 25.06.2021
5. «Консультант Плюс». – URL: <http://www.consultant.ru/> свободный доступ
6. Электронно-библиотечная система AgriLib <http://ebs.rgazu.ru/> (свидетельство о государственной регистрации базы данных №2014620472 от 21.03.2014).

Доступ к электронной информационно-образовательной среде, информационно-телекоммуникационной сети «Интернет»

1. Система дистанционного обучения Moodle www.portfolio.rgazu.ru (свободно распространяемое)
2. Право использования программ для ЭВМ Mirapolis HCM в составе функциональных блоков и модулей: Виртуальная комната. Стандартная лицензия до 1000 пользователей на 1 месяц (Лицензионный договор № 77/03/22 – К от 25 апреля 2022)
3. Инновационная система тестирования – программное обеспечение на платформе 1С (Договор № К/06/03 от 13.06.2017)
4. Образовательный интернет – портал Российского государственного аграрного заочного университета (свидетельство о регистрации средства массовой информации Эл № ФС77-51402 от 19.10.2012).

Лицензионное и свободно распространяемое программное обеспечение

1. OpenOffice – свободный пакет офисных приложений (свободно распространяемое)
2. linuxmint.com <https://linuxmint.com/> (свободно распространяемое)
3. Электронно-библиотечная система AgriLib <http://ebs.rgazu.ru/> (свидетельство о государственной регистрации базы данных №2014620472 от 21.03.2014)
4. Официальная страница ФГБОУ ВО «Российский государственный аграрный заочный университет» <https://vk.com/rgazuru> (свободно распространяемое)
5. Портал Федерального государственного бюджетного образовательного учреждения высшего образования «Российский государственный аграрный заочный университет» (свободно распространяемое) <https://zen.yandex.ru/id/5fd0b44cc8ed19418871dc31>
6. Антивирусное программное обеспечение Dr. WEB Desktop Security Suite (Сублицензионный договор №13740 на передачу неисключительных прав на программы для ЭВМ от 01.07.2021).

6.5 Перечень учебных аудиторий, оборудования и технических средств обучения

<p>Предназначение помещения (аудитории)</p>	<p>Наименование корпуса, № помещения (аудитории)</p>	<p>Перечень оборудования (в т.ч. виртуальные аналоги) и технических средств обучения*</p>
<p>Учебная аудитория для проведения лекционных занятий</p>	<p>Учебно-административный корпус. Каб. 135 № ТИ 145</p>	<p>Специализированная мебель, доска меловая, мультимедийное оборудование, проектор, экран настенный</p>
<p>Учебная аудитория для занятий лекционного типа, семинарского типа (семинары, практические занятия, практикумы, лабораторные работы, коллоквиумы), для проведения групповых консультаций и индивидуальной работы обучающихся с педагогическими работниками, для проведения текущего контроля и промежуточной аттестации</p>	<p>Учебно-административный корпус. Каб. 142 № ТИ 147</p>	<p>Специализированная мебель, доска меловая. Персональные компьютеры в сборке с выходом в интернет</p>
<p>Помещение для самостоятельной работы</p>	<p>Учебно-лабораторный корпус. Каб. 320 № ТИ 313</p>	<p>Специализированная мебель, персональные компьютеры в сборке с выходом в интернет</p>

**Министерство сельского хозяйства Российской Федерации
Федеральное государственное бюджетное образовательное учреждение
высшего образования
«Российский государственный аграрный заочный университет»**

**Фонд оценочных средств для проведения текущего контроля и промежуточной
аттестации обучающихся по дисциплине
Цифровые трансформации, информационные технологии**

Направление подготовки **13.03.02 Электроэнергетика и электротехника**

Направленность (профиль) программы **Электроснабжение сельских
территорий**

Квалификация **бакалавр**

Форма обучения **очная**

1. Описание показателей и критериев оценивания планируемых результатов обучения по учебной дисциплине

Индикаторы достижения компетенций	Уровень освоения	Планируемые результаты обучения	Наименование оценочного средства
<p>ИД-1_{ук-1} Анализирует задачу, выделяя ее базовые составляющие, осуществляет декомпозицию задачи, рассматривает возможные варианты решения задачи, оценивая их достоинства и недостатки</p>	<p>Пороговый (удовлетворительно)</p>	<p>Знает: механизмы и методики поиска, анализа и синтеза информации, включающие системный подход в области образования Умеет: анализировать задачу, выделять ее базовые составляющие, осуществлять декомпозицию задач Владеет: механизмами поиска информации, в том числе с применение современных информационных и коммуникационных технологий</p>	<p>Тест, собеседование</p>
	<p>Продвинутый (хорошо)</p>	<p>Знает твердо: механизмы и методики поиска, анализа и синтеза информации, включающие системный подход в области образования Умеет уверенно: анализировать задачу, выделять ее базовые составляющие, осуществлять декомпозицию задач Владеет уверенно: механизмами поиска информации, в том числе с применение современных информационных и коммуникационных технологий</p>	<p>Тест, собеседование, защита практической работы</p>
	<p>Высокий (отлично)</p>	<p>Имеет сформировавшееся систематические знания: механизмы и методики поиска, анализа и синтеза информации, включающие системный подход в области образования Имеет сформировавшееся систематическое умение: анализировать задачу, выделять ее базовые</p>	<p>Тест, собеседование, защита практической работы</p>

		составляющие, осуществлять декомпозицию задач Показал сформировавшееся систематическое владение: механизмами поиска информации, в том числе с применением современных информационных и коммуникационных технологий	
--	--	--	--

2. Описание шкал оценивания

2.1 Шкала оценивания на этапе текущего контроля

Форма текущего контроля	Отсутствие усвоения (ниже порогового)*	Пороговый (удовлетворительно)	Продвинутый (хорошо)	Высокий (отлично)
Выполнение практической работы	не выполнена или все задания решены неправильно	Решено более 50% задания, но менее 70%	Решено более 70% задания, но есть ошибки	все задания решены без ошибок

* Студенты, показавшие уровень усвоения ниже порогового, не допускаются к промежуточной аттестации по дисциплине.

2.2 Шкала оценивания на этапе промежуточной аттестации (зачет и экзамен в виде итогового теста, курсовая работа)

Форма промежуточной аттестации	Отсутствие усвоения (ниже порогового)	Пороговый (удовлетворительно)	Продвинутый (хорошо)	Высокий (отлично)
Выполнение итоговых тестов (не менее 15 вопросов на вариант)	Менее 51%	51-79%	80-90%	91% и более

3. Типовые контрольные задания или иные материалы, необходимые для оценки знаний, умений, навыков и (или) опыта деятельности, характеризующих этапы формирования компетенций в процессе освоения образовательной программы

ФОНД ОЦЕНОЧНЫХ СРЕДСТВ ДЛЯ ТЕКУЩЕГО КОНТРОЛЯ

(в соответствии пунктом 4 рабочей программы дисциплины)

КОМПЛЕКТ ЗАДАНИЙ ДЛЯ ПРАКТИЧЕСКОЙ РАБОТЫ по дисциплине – Цифровые трансформации, информационные технологии

1. Задания для лабораторно-практической работы

По трем последним цифрам Вашего шифра определите исходные данные для выполнения практического задания, следующим образом:

1. По последней цифре шифра определите из таблицы 2 наибольшее значение измеряемой температуры объекта;

2. По предпоследней цифре шифра определите из таблицы 3 разрешающую

способность измерения температуры объекта;

3. По первой из трех последних цифр шифра определите из таблицы 4 наибольшую частоту полосы пропускания канала измерения температуры.

Для выбранного варианта задания рассчитайте аналогово-цифровой информационный канал, предназначенный для мониторинга температуры в технологическом объекте. Для этого необходимо:

1. Выбрать датчик температуры;
2. Рассчитать требуемые параметры аналогово-цифрового преобразователя(АЦП);
3. Выбрать АЦП, привести его основные данные и краткое описание;
4. При необходимости выбрать источник опорного напряжения для АЦП;
5. Рассчитать коэффициент усиления дополнительного согласующего каскада;
6. Начертить функциональную схему канала и привести ее краткое описание.

Название файла должно иметь следующий вид: ЦТ_Фамилия_ИО_Шифр.pdf.

Пример: ЦТ_Иванов_ИИ_345.pdf.

Таблица 2

Последняя цифра шифра (ЭхххХ)	0	1	2	3	4	5	6	7	8	9
Наибольшее значение измеряемой температуры $T_{нб}$, °С	200	250	300	350	400	450	500	550	600	650

Таблица 3

Предпоследняя цифра шифра (ЭххХх)	0	1	2	3	4	5	6	7	8	9
Разрешающая способность измерения температуры D , дБ	40	45	50	60	65	70	75	80	85	90

Таблица 4

Первая из трех последних цифр шифра (ЭхХхх)	0	1	2	3	4	5	6	7	8	9
Наибольшая частота полосы пропускания $f_{нб}$, Гц	0,1	0,5	1	2	3	4	5	6	7	10

2. Методические указания по выполнению лабораторно-практической работы

К пункту 1

В диапазоне измеряемых температур 100-650 °С в качестве датчиков температур широко применяются термопары. Наименьшей нелинейностью преобразования в этом диапазоне обладает хромель-алюмеливая термопара ТХА, которую можно рекомендовать в качестве датчика температуры в информационном канале.

Недостатком ТХА является относительно низкая термо-ЭДС, генерируемая термопарой в диапазоне температур 100-650 °С. Поэтому в информационном канале между датчиком и АЦП следует использовать усилитель постоянного тока.

К пункту 2

Для выбора АЦП необходимо определить минимальные требования по разрядности и частоте дискретизации, предъявляемые к этому АЦП.

Требуемая разрядность АЦП N рассчитывается по формуле:

$$N \geq \text{Int}\left\{\frac{D}{20 \cdot \lg 2} + 1\right\},$$

где Int – функция отбрасывания дробной части числа; D - разрешающая способность измерения температуры, дБ.

Требуемая частота дискретизации аналогового сигнала ($f_{\text{д}}$, Гц) АЦП:

$$f_{\text{д}} \geq 2 \cdot f_{\text{гд}}$$

где $f_{\text{гд}}$ - наибольшая частота полосы пропускания измерительного канала, Гц.

К пункту 3

На основании данных, полученных в пункте 2, из справочных данных выбрать подходящую микросхему АЦП. В качестве справочного материала следует использовать данные сайтов ведущих производителей АЦП – analog.com, ti.com, а также данные приведенные в приложении 1.

На основании данных, приведенных в техническом описании АЦП (или в приложении 1), размещенном на сайте производителя АЦП, найти рекомендуемую схему подключения АЦП и на ее основании при необходимости выбрать источник опорного напряжения (приложение 2) для этого АЦП.

К пункту 4

Из технической документации АЦП следует определить напряжение на его входе ($U_{\text{п}}$, В), соответствующее наибольшему выходному коду АЦП. Обычно это напряжение совпадает с напряжением опорного источника АЦП.

К пункту 5

По градуировочной характеристики ТХА (приложение 3) определить термо-ЭДС ($E_{\text{т}}$, В), соответствующую наибольшему значению измеряемой температуры $T_{\text{гд}}$.

Далее следует рассчитать требуемый коэффициент усиления входного усилителя:

$$K = \frac{U_{\text{п}}}{E_{\text{т}}}$$

К пункту 6.

Функциональная схема аналогово-цифрового информационного канала должна объединять все необходимые компоненты: датчик температуры, входной фильтр нижних частот (ФНЧ), входной усилитель, АЦП, источник опорного напряжения (ИОН) и получатель информации (микроконтроллер или компьютер).

3. Пример выполнения задания

ЗАДАНИЕ

Вариант задания:

1. Наибольшее значение измеряемой температуры объекта $T_{\text{гд}} = 400 \text{ }^{\circ}\text{C}$
2. Разрешающая способность измерения температуры объекта $D = 60 \text{ дБ}$
3. Наибольшая частота полосы пропускания канала измерения температуры $f_{\text{гд}} = 10 \text{ Гц}$

Для выбранного варианта задания рассчитайте аналогово-цифровой информационный канал, предназначенный для измерения температуры в технологическом объекте. Для этого необходимо:

1. Выбрать датчик температуры;

2. Рассчитать требуемые параметры аналогово-цифрового преобразователя (АЦП);
3. Выбрать АЦП, привести его основные данные и краткое описание
4. При необходимости выбрать источник опорного напряжения для АЦП;
5. Рассчитать коэффициент усиления дополнительного согласующего каскада;
6. Начертить функциональную схему канала и привести ее краткое описание.

РЕШЕНИЕ

1. Для измерения температур 100-650 °С в качестве датчиков температур широко применяются термопары. Наименьшей нелинейностью преобразования в этом диапазоне обладает хромель-алюмеливая термопара ТХА.

Недостатком ТХА является относительно низкая термо-ЭДС, генерируемая термопарой в диапазоне температур 100-650 °С. Поэтому в информационном канале между датчиком и АЦП следует использовать усилитель постоянного тока.

Выбираем ТХА в качестве датчика температуры для проектируемого аналогово-цифрового информационного канала. Градуировочная характеристика этой термопары приведена в приложении 3.

2. Далее рассчитаем необходимую разрядность и время преобразования АЦП. Требуемая разрядность АЦП N рассчитывается по формуле:

$$N \geq \text{Int}\left\{\frac{D}{20 \cdot \lg 2} + 1\right\},$$

$$N \geq \text{Int}\left\{\frac{60}{20 \cdot \lg 2} + 1\right\}$$

$$N \geq 10$$

где Int – функция отбрасывания дробной части числа; D - разрешающая способность измерения температуры, дБ.

- Требуемая частота дискретизации аналогового сигнала (f_{Δ} , Гц) АЦП:

$$f_{\Delta} \geq 2 \cdot f_{i\Delta}$$

$$f_{\Delta} \geq 2 \cdot 10$$

$$f_{\Delta} \geq 20 \text{ \AA}$$

где $f_{\text{нб}}$ - наибольшая частота полосы пропускания измерительного канала, Гц.

3. В соответствии с предъявленными в п. 2 требованиями из справочных данных приложения 1 выберем АЦП выберем АЦП AD7170. Это 12 разрядное сигма-дельта АЦП с последовательным двухпроводным SPI совместимым интерфейсом.

AD7170 – 12-разрядный сигма-дельта АЦП, имеющие миниатюрные размеры, низкий уровень шумов и малое потребление. АЦП предназначен для использования в промышленном и медицинском приборостроении. Преобразователь имеет максимальную частоту дискретизации 125 Гц, генерирует шумы меньшего уровня, имеет ток потребления не более 110 мкА, что на 25% меньше потребления ближайших аналогов, и содержит встроенный генератор тактовых импульсов. Он может использоваться в приборах и системах с батарейным питанием, имеет спящий режим с током потребления до 5 мкА, что позволяет увеличить ресурс батарейного питания.

4. В качестве источника опорного напряжения выберем (приложение 2) , AD1582, рекомендованного для используемого АЦП. Выходное напряжение этого ИОН составляет $U_{\text{ref}} = 2,5$ В. Таким образом, напряжение на входе АЦП соответствующие полной шкале преобразования для AD7170 составляет ($U_{\text{п}}$, В):

$$U_{\text{п}} = U_{\text{ref}} = 2,5 \text{ \AA}$$

5. Рассчитаем коэффициент усиления дополнительного согласующего каскада. Для

этого по градуировочной характеристики ТХА (приложение 3) определим термо-ЭДС (E_T , В), соответствующую наибольшему значению измеряемой температуры $T_{н6}=400\text{ }^{\circ}\text{C}$:

$$E_T = 16,4\text{ мВ}$$

Далее рассчитаем требуемый коэффициент усиления входного усилителя:

$$K = \frac{U_i}{E_T} = \frac{2,5}{16,4 \cdot 10^{-3}} = 152$$

6. На приведенном ниже рисунке представлена функциональная схема аналогово-цифровой информационный канал. Этот канал обеспечивает измерение температуры в технологическом объекте, оцифровку измеренных данных и последующую их передачу в микроконтроллер. Датчиком температуры в канале служит термопара ВТ1. Для уменьшения шумов в канале сигнал от термопары фильтруется фильтром нижних частот (ФНЧ), затем сигнал усиливается в масштабном усилителе К и поступает на вход АЦП. В этом АЦП последовательно осуществляются операции дискретизации, квантования и кодирования входного сигнала. Полученный в результате этих операций код поступает по последовательному SPI интерфейсу на микроконтроллер. Для обеспечения работоспособности АЦП используется источник опорного напряжения ИОН.

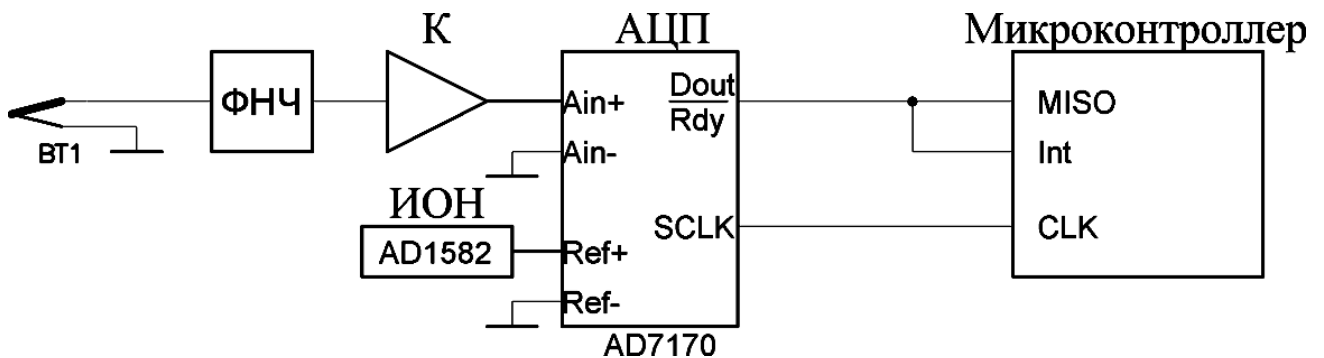


Рис.1. Функциональная схема информационного канала.

ПРИЛОЖЕНИЕ 1

Таблица 5

**Параметры¹ аналогово-цифровых преобразователей
(по материалам сайта analog.com)**

Тип	Разрядность	Архитектура ²	Частота дискретизации, Гц	Диапазон входных напряжений	Допустимое напряжение ИОН U_{ref} , В	Интерфейс	Типовая схема на рис. 2
AD7468	8	SAR	200000	1,6-3,6	-	SPI	а
AD7467	10	SAR	200000	1,6-3,6	-	SPI	а
AD7466	12	SAR	200000	1,6-3,6	-	SPI	а
AD7170	12	Дельта-сигма	125	0- U_{ref}	0,5-5	SPI	б
AD7940	14	SAR	100000	2,5-5	-	SPI	а
AD7171	16	Дельта-сигма	125	0- U_{ref}	0,5-5	SPI	б

Примечания: 1. Если необходима более детальная документация пользуйтесь материалами сайта analog.com;

2. SAR – АЦП последовательного приближения;

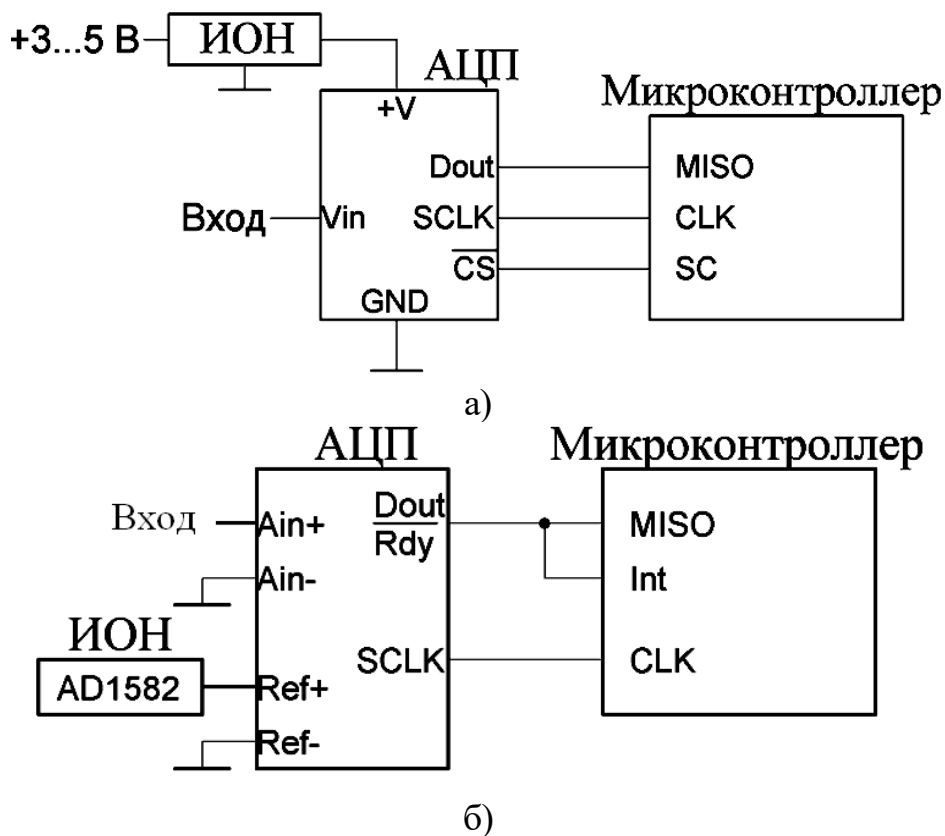


Рис. 2. Типовые функциональные схемы подключения АЦП

ПРИЛОЖЕНИЕ 2

Таблица 6

Параметры источников опорного напряжения

Тип	Входное напряжение, В	Выходное напряжение U_{ref} , В	Наибольший ток нагрузки, мА	Рекомендован для применения с АЦП
REF192	3-15	2,5	30	AD7466, AD7467, AD7468
REF193	3,6-15	3	30	AD7940
AD1582	2,7-12	2,5	5	AD7170, AD7171

ПРИЛОЖЕНИЕ 3

Таблица 7

Градуировочная характеристика термопары ТХА

T, °C	+0	+10	+20	+30	+40	+50	+60	+70	+80	+90	+100
	U, мВ	U, мВ	U, мВ	U, мВ	U, мВ	U, мВ	U, мВ	U, мВ	U, мВ	U, мВ	U, мВ
200	8,138	8,539	8,940	9,343	9,747	10,153	10,561	10,971	11,382	11,795	12,209
300	12,209	12,624	13,040	13,457	13,874	14,293	14,713	15,133	15,554	15,975	16,397
400	16,397	16,820	17,243	17,667	18,091	18,516	18,941	19,366	19,792	20,218	20,644
500	20,644	21,071	21,497	21,924	22,350	22,777	23,203	23,629	24,055	24,481	24,907
600	24,905	25,330	25,755	26,179	26,602	27,025	27,447	27,869	28,289	28,710	29,129

ФОНД ОЦЕНОЧНЫХ СРЕДСТВ ДЛЯ ПРОМЕЖУТОЧНОЙ АТТЕСТАЦИИ

КОМПЛЕКТ ТЕСТОВ для промежуточной аттестации (зачет) по дисциплине Цифровые трансформации, информационные технологии

Зачет проводится в виде итогового теста. Для выполнения теста отводится 45 минут.

Примерные задания итогового теста

- 1. Информация, отображающая текущее состояние объекта технологического процесса, относится исключительно к:**
 - графической
 - символьной
 - технической
 - технологической

- 2. Устройство, преобразующее физическую величину в электрический сигнал – это:**
 - аналогово-цифровой преобразователь
 - датчик
 - конвертор

- 3. QR-код**
 - Двумерный тип штриховых кодов
 - Штриховой код
 - Электронно-цифровая подпись
 - Все варианты верны