

Документ подписан простой электронной подписью

Информация о владельце:

ФИО: Кудрявцев М.Г. Федеральное государственное бюджетное образовательное учреждение высшего образования

Должность: Проректор по образовательной деятельности Министерства сельского хозяйства Российской Федерации

Дата подписания: 2026.03.26 «РОССИЙСКИЙ ГОСУДАРСТВЕННЫЙ УНИВЕРСИТЕТ НАРОДНОГО ХОЗЯЙСТВА

Уникальный программный ключ:

790a1a8df2525774421adc1fc96453f0e902bfb0

ИМЕНИ В.И. ВЕРНАДСКОГО»

(Университет Вернадского)

## Кафедра Цифровых систем и инженерных технологий

Принято Ученым советом  
Университета Вернадского  
«26» марта 2026 г. протокол № 8



### Рабочая программа дисциплины

## ЦИФРОВЫЕ ТРАНСФОРМАЦИИ, ИНФОРМАЦИОННЫЕ ТЕХНОЛОГИИ

Направление подготовки 35.03.06 Агроинженерия

Направленность (профиль) программы: Беспилотные и технические системы машин

Квалификация: бакалавр 35.03.06 Агроинженерия, бакалавр 09.03.03

Прикладная информатика

Форма обучения **очная, заочная**

Балашиха 2026 г.

Рабочая программа разработана в соответствии с ФГОС ВО по направлению подготовки 35.03.06 Агроинженерия.

Рабочая программа дисциплины разработана:

- старшим преподавателем кафедры Цифровых систем и инженерных технологий, ФГБОУ ВО РГУНХ Д.А. Липа

Рецензент:

- А.В. Закабунин, к.т.н., заведующий кафедрой Цифровых систем и инженерных технологий, ФГБОУ ВО РГУНХ

# 1. Планируемые результаты обучения по дисциплине, соотнесенные с установленными в ОПОП ВО индикаторами достижения компетенций

## 1.1 Перечень компетенций, формируемых учебной дисциплиной

Индикаторы достижения компетенций	Планируемые результаты обучения
<b>ОПК-4</b> Способен понимать принципы работы современных информационных технологий и использовать их для решения задач профессиональной деятельности	<b>Знать (З):</b> операционные системы и оболочки, современные среды разработки программного обеспечения; алгоритмические языки программирования; современные среды разработки программного обеспечения.
	<b>Уметь (У):</b> использовать современные среды разработки программного обеспечения; писать и отлаживать коды на языке программирования; тестировать работоспособность программы, интегрировать программные модули.
	<b>Владеть (В):</b> языками алгоритмического программирования, современными средами обеспечения; навыками отладки и тестирования работоспособности программы; языком программирования, навыками отладки и тестирования работоспособности программы.
<b>ОПК-7</b> Способен понимать принципы работы современных информационных технологий и использовать их для решения задач профессиональной деятельности	<b>Знать (З):</b> операционные системы и оболочки, современные информационных технологий и использовать их для решения задач профессиональной деятельности
	<b>Уметь (У):</b> использовать современные информационные технологии их для решения задач профессиональной деятельности
	<b>Владеть (В):</b> языками алгоритмического программирования, современными средами обеспечения; навыками отладки и тестирования работоспособности программы; языком программирования, навыками отладки и тестирования работоспособности программы.

## 2. Цели и задачи освоения учебной дисциплины, место дисциплины в структуре ОПОП ВО

Дисциплина «Цифровые трансформации, информационные технологии» предназначена для студентов, обучающихся по направлению подготовки бакалавров 35.03.06 Агроинженерия и относится к Блоку 1 дисциплин обязательной части (Б1.О.20).

**Цель:** формирование теоретических знаний и практических навыков в области цифровой трансформации сельской электроэнергетики и информационных технологий.

### Задачи:

- Изучение принципов работы современных информационных технологий и формирование практических навыков их использования для решения задач профессиональной деятельности;
- Формирование навыков разработки алгоритмов и компьютерных программ, пригодных для практического применения в сельской электроэнергетике;
- Формирование теоретических знаний и практических навыков по применению современных цифровых технологий на подстанциях электрических сетей.

**3. Объем учебной дисциплины в зачетных единицах с указанием количества академических часов, выделенных на контактную работу обучающихся с преподавателем (по видам учебных занятий) и на самостоятельную работу обучающихся**

**3.1 Очная форма обучения**

Вид учебной работы	___2___ семестр
Общая трудоемкость дисциплины, зачетных единиц	
<b>часов</b>	<b>108</b>
<b>Аудиторная (контактная) работа, часов</b>	<b>32,25</b>
в т.ч. занятия лекционного типа	16
практические занятия	16
<b>Самостоятельная работа обучающихся, часов</b>	<b>71,75</b>
в т.ч. курсовая работа	-
<b>Контроль</b>	<b>4</b>
Вид промежуточной аттестации	зачёт

**3.2. Заочная форма обучения**

Вид учебной работы	___1___ курс
Общая трудоемкость дисциплины, зачетных единиц	
<b>часов</b>	<b>108</b>
<b>Аудиторная (контактная) работа, часов</b>	<b>12,25</b>
в т.ч. занятия лекционного типа	6
практические занятия	6
<b>Самостоятельная работа обучающихся, часов</b>	<b>91,75</b>
в т.ч. курсовая работа	-
<b>Контроль</b>	<b>4</b>
Вид промежуточной аттестации	зачёт

4. Содержание дисциплины, структурированное по темам (разделам) с указанием отведенного на них количества академических часов и видов учебных занятий

**4.1 Перечень разделов дисциплины с указанием трудоемкости аудиторной (контактной) и самостоятельной работы, видов контролей и перечня компетенций**  
Очная форма обучения

Наименование разделов и тем	Трудоемкость, часов			Наименование оценочного средства	Код компетенции
	всего	в том числе			
		аудиторной (контактной) работы	самостоятельной работы		
Раздел 1. Методы и средства преобразования технологической информации	<b>36</b>	<b>12</b>	<b>24</b>	Задача (практическое задание), тест, проверочная работа, самостоятельная работа, реферат	ОПК 4 ОПК-7
1.1. Основные положения	18	6	12		
1.2. Первичные измерители информации	18	6	12		
Раздел 2. Цифровая трансформация сельских территорий.	<b>36</b>	<b>12</b>	<b>24</b>	Задача (практическое задание), тест, проверочная работа, самостоятельная работа, реферат	ОПК 4 ОПК-7
2.1. Цели и задачи цифровизации секторов АПК.	18	6	12		
2.2. Основные направления цифровизации секторов АПК.	18	6	12		

Раздел 3. Цифровая трансформация в сельской электроэнергетике	<b>32</b>	<b>8</b>	<b>24</b>	Задача (практическое задание), тест, проверочная работа, самостоятельная работа, реферат	ОПК 4 ОПК-7
3.1 Тенденции и развитие рынка Big Data.	16	4	12		
3.2 Интернет вещей, SCADA-системы, сети Smart Grid.	16	4	12		
<b>Контроль</b>	<b>4</b>				
<b>Итого за семестр</b>	<b>104</b>	<b>32</b>	<b>72</b>		
<b>ИТОГО по дисциплине</b>	<b>108</b>				

#### Заочная форма обучения

Наименование разделов и тем	Трудоемкость, часов			Наименование оценочного средства	Код компетенции
	всего	в том числе			
		аудиторной (контактной) работы	самостоятельной работы		
Раздел 1. Методы и средства преобразования технологической информации	<b>36</b>	<b>4</b>	<b>32</b>	Задача (практическое задание), тест, проверочная работа, самостоятельная работа, реферат	ОПК 4 ОПК-7
1.1. Основные положения	18	2	16		
1.2. Первичные измерители информации	18	2	16		
Раздел 2. Цифровая трансформация сельских территорий.	<b>36</b>	<b>4</b>	<b>32</b>	Задача (практическое задание), тест, проверочная работа, самостоятельная работа, реферат	ОПК 4 ОПК-7
2.1. Цели и задачи цифровизации секторов АПК.	18	26	16		
2.2. Основные направления цифровизации секторов АПК.	18	2	12		
Раздел 3. Цифровая трансформация сельской электроэнергетики	<b>32</b>	<b>4</b>	<b>28</b>	Задача (практическое задание), тест, проверочная работа, самостоятельная работа, реферат	ОПК 4 ОПК-7
3.1 Тенденции и развитие рынка Big Data.	16	2	14		
3.2 Интернет вещей, SCADA-системы, сети Smart Grid.	16	2	14		
<b>Контроль</b>	<b>4</b>				
<b>Итого за семестр</b>	<b>104</b>	<b>32</b>	<b>72</b>		
<b>ИТОГО по дисциплине</b>	<b>108</b>				

#### Примерный перечень оценочных средств для текущего контроля успеваемости

№ п/п	Наименование оценочного средства	Краткая характеристика оценочного средства	Представление оценочного средства в фонде
1	Задача (практическое задание)	Средство оценки умения применять полученные теоретические знания в практической ситуации. Задача (задание) должна быть направлена на оценивание тех компетенций, которые подлежат освоению в данной дисциплине, должна содержать четкую инструкцию по выполнению или алгоритм действий.	Комплект задач и заданий

2	Тест	Система стандартизированных заданий, позволяющая автоматизировать процедуру измерения уровня знаний и умений обучающегося.	Фонд тестовых заданий
3	Проверочная работа	Средство проверки умений применять полученные знания для решения задач определенного типа по теме или разделу	Комплект проверочных заданий по вариантам
4	Реферат	Продукт самостоятельной работы студента, представляющий собой краткое изложение в письменном виде полученных результатов теоретического анализа определенной научной (учебно-исследовательской) темы, где автор раскрывает суть исследуемой проблемы, приводит различные точки зрения, а также собственные взгляды на нее.	Темы рефератов

#### **4.2 Содержание дисциплины по разделам и темам**

##### **Раздел 1. Методы и средства преобразования технологической информации.**

**Цель:** изучение основных положений и инструментов первичного преобразования технологической информации.

**Задачи:**

- изучение основных методов и способов преобразования технологической информации;
- изучение характеристик первичных измерителей информации.

**Перечень учебных элементов раздела:**

Современные методы и средства преобразования технологической информации.  
Первичные измерители информации, их основные характеристики.

##### **Раздел 2. Цифровая трансформация сельских территорий.**

**Цель:** формирование профессиональных компетенций, теоретических знаний и практических навыков, применяемых для цифровизации сельских территорий.

**Задачи:**

- изучение общей проблематики в области цифровизации сельских территорий;
- рассмотрение основных технологий, применяемых при цифровизации секторов АПК.

**Перечень учебных элементов раздела:**

Цели, задачи, предпосылки и ожидаемые результаты цифровизации сельских территорий. Основные проблемы, возникающие при цифровизации сельских территорий, пути их решения.

Современные технологии, применяемые при цифровизации секторов АПК.

##### **Раздел 3. Цифровая трансформация сельской электроэнергетики.**

**Цель:** формирование профессиональных компетенций, теоретических знаний и практических навыков применения современных информационных технологий, необходимых для цифровизации сельской электроэнергетики.

**Задачи:**

- изучение современных информационных технологий, применяемых в сельской электроэнергетике;
- формирование профессиональных компетенций, теоретических знаний и практических навыков применения SCADA-систем и ИИИ-систем в электроэнергетике АПК.

**Перечень учебных элементов раздела:**

Современные информационные технологии, применяемые в сельской электроэнергетике.

Системы мониторинга и управления технологическими процессами в секторах АПК. Интернет вещей, SCADA-системы, сети Smart Grid.

### 5. Оценочные материалы по дисциплине

Оценочные материалы по дисциплине представлены в виде фонда оценочных средств.

### 6. Материально-техническое и учебно-методическое обеспечение дисциплины

#### 6.1 Перечень учебно-методического обеспечения по дисциплине

№ п/п	Автор, название, место издания, издательство, год издания, количество страниц
1.	Цифровые трансформации, информационные технологии: Методические указания по изучению дисциплины и задания для практических занятий / ФГБОУ ВО «Рос. гос. аграр. заоч. ун-т»; Сост. А.В. Сидоров. - Балашиха, 2022.

#### 6.2 Перечень учебных изданий, необходимых для освоения дисциплины \*

Печатные учебные издания в библиотечном фонде \*

№ п/п	Автор, название, место издания, издательство, год издания, количество страниц	Количество экземпляров в библиотеке
1.	Цифровая трансформация сельского хозяйства: учеб. пособие. - Москва: Росинформагротех, 2019. – 78 с.	20

Электронные учебные издания в электронно-библиотечных системах (ЭБС)\*\*:

№ п/п	Автор, название, место издания, год издания, количество страниц	Ссылка на учебное издание в ЭБС
1	Богданова, С. В. Информационные технологии : учеб. пособие / С. В. Богданова. - Ставрополь : СтГАУ, 2024. - 112 с.	Электронно-библиотечная система «Лань»: сайт. -URL: <a href="https://e.lanbook.com/book/400232">https://e.lanbook.com/book/400232</a> Режим доступа: для авториз. пользователей.
2	Губаева, О. Г. Автоматизация и цифровые технологии в электроэнергетике : учеб. пособие / О. Г. Губаева. - Казань : КГЭУ, 2024. - 145 с.	Электронно-библиотечная система «Лань»: сайт. -URL: <a href="https://e.lanbook.com/book/487313">https://e.lanbook.com/book/487313</a> Режим доступа: для авториз. пользователей.
3	Информационные технологии в АСОИУ : учебное пособие / составитель Д. В. Горбунов. - Сургут : СурГУ, 2021. - 36 с.	Электронно-библиотечная система «Лань»: сайт. -URL: <a href="https://e.lanbook.com/book/337763">https://e.lanbook.com/book/337763</a> Режим доступа: для авториз. пользователей.
4	Ковалев, Р. А. Распределенная автоматизация и цифровизация в электроэнергетике : учебно-методическое пособие / Р. А. Ковалев, С. В. Котеленко. - Тула : ТулГУ, 2024. - 223 с.	Электронно-библиотечная система «Лань»: сайт. -URL: <a href="https://e.lanbook.com/book/452360">https://e.lanbook.com/book/452360</a> Режим доступа: для авториз. пользователей.
5	Цифровизация инженерной деятельности в электроэнергетике : учебное пособие / Н. Д. Наракидзе, А. М. Ланкин, М. В. Ланкин [и др.]. - Новочеркасск : ЮРГПУ (НПИ), 2022. - 100 с. - ISBN 978-5-9997-0803-8.	Электронно-библиотечная система «Лань»: сайт. -URL: <a href="https://e.lanbook.com/book/292253">https://e.lanbook.com/book/292253</a> Режим доступа: для авториз. пользователей.

\*\* указываются ЭБС, с которыми заключены библиотекой университета договора

#### 6.3 Перечень электронных образовательных ресурсов

№ п/п	Электронный образовательный ресурс	Доступ в ЭОР (сеть Интернет, локальная сеть, авторизованный/свободный доступ)
1	Электронно-библиотечная система (ЭБС) ФГБОУ ВО РГУНХ «AgriLib», раздел: «Электроэнергетика»	<a href="http://ebs.rgunh.ru/">http://ebs.rgunh.ru/</a>
2	Электронная информационно-образовательная среда (ЭИОС) ФГБОУ ВО РГУНХ	<a href="http://edu.rgunh.ru/">http://edu.rgunh.ru/</a>
3	Электронно-библиотечная система «Лань»	<a href="http://e.lanbook.com/">http://e.lanbook.com/</a>
4	Электронно-библиотечная система «eLIBRARY»	<a href="http://elibrary.ru/">http://elibrary.ru/</a>
5	ФГБНУ «Росинформагротех», документальная база данных "Инженерно-техническое обеспечение АПК»	<a href="http://www.rosinformagrotech.ru/databases/document">http://www.rosinformagrotech.ru/databases/document</a>
6	Федеральный центр информационно-образовательных ресурсов	<a href="http://fcior.edu.ru/">http://fcior.edu.ru/</a>
7	Федеральный портал «Российское образование»	<a href="http://www.edu.ru/">http://www.edu.ru/</a>

#### **6.4 Современные профессиональные базы данных, информационные справочные системы, цифровые электронные библиотеки и другие электронные образовательные ресурсы**

1. Договор о подключении к Национальной электронной библиотеке и предоставлении доступа к объектам Национальной электронной библиотеки №101/НЭБ/0502-П от 26.02.2020 на 5 лет, пролонгирован с 26.02.2025 сроком на 5 лет

2. Соглашение о бесплатном тестовом доступе к Polpred.com. Обзор СМИ 27.04.2016 бессрочно

3. Соглашение о бесплатном тестовом доступе к Polpred.com. Обзор СМИ 02.03.2020 бессрочно

4. Информационно-справочная система «Гарант» – URL: <https://www.garant.ru/>  
Информационно-справочная система Лицензионный договор № 261709/ОП-2 от 25.06.2021

5. «Консультант Плюс». – URL: <http://www.consultant.ru/> свободный доступ

6. Электронно-библиотечная система AgriLib <http://ebs.rgunh.ru/>  
(свидетельство о государственной регистрации базы данных №2014620472 от 21.03.2014).

#### **Доступ к электронной информационно-образовательной среде, информационно-телекоммуникационной сети «Интернет»**

1. Система дистанционного обучения Moodle [www.portfolio.rgunh.ru](http://www.portfolio.rgunh.ru) (свободно распространяемое)

2. Право использования программ для ЭВМ Mirapolis HCM в составе функциональных блоков и модулей: Виртуальная комната.

3. Инновационная система тестирования – программное обеспечение на платформе 1С (Договор № К/06/03 от 13.06.2017). Бессрочный.

4. Образовательный интернет – портал Университета Вернадского (свидетельство о регистрации средства массовой информации Эл № ФС77-51402 от 19.10.2012).

### Лицензионное и свободно распространяемое программное обеспечение

1. OpenOffice – свободный пакет офисных приложений (свободно распространяемое)
2. linuxmint.com <https://linuxmint.com/> (свободно распространяемое)
3. Электронно-библиотечная система AgriLib <http://ebs.rgunh.ru/> (свидетельство о государственной регистрации базы данных №2014620472 от 21.03.2014) собственность университета.
4. Официальная страница ФГБОУ ВО МСХ РФ «Российский государственный университет народного хозяйства имени В.И. Вернадского» <https://vk.com/rgunh.ru> (свободно распространяемое)
5. Портал ФГБОУ ВО МСХ РФ «Российский государственный университет народного хозяйства имени В.И. Вернадского» (свободно распространяемое) <https://zen.yandex.ru/id/5fd0b44cc8ed19418871dc31>
6. Антивирусное программное обеспечение Dr. WEB Desktop Security Suite (Сублицензионный договор №13740 на передачу неисключительных прав на программы для ЭВМ от 01.07.2021).

### 6.5 Перечень учебных аудиторий, оборудования и технических средств обучения

Учебная аудитория для проведения лекционных занятий (поточная). Специализированная мебель, экран рулонный настенный, Персональный компьютер в сборке с выходом в интернет	143900, Московская область, г. Балашиха, ул. Юлиуса Фучика д.1, каб. 501 Площадь помещения 73,2 кв.м № по технической инвентаризации 501, этаж 5
Учебная аудитория для занятий лекционного типа, семинарского типа (семинары, практические занятия, практикумы, лабораторные работы, коллоквиумы), для проведения групповых консультаций и индивидуальной работы обучавшихся с педагогическими работниками, для проведения текущего контроля и промежуточной аттестации. Специализированная мебель, доска меловая. Персональные компьютеры в сборке с выходом в интернет.	143900, Московская область, г. Балашиха, ул. Юлиуса Фучика д.1, каб. 413 № по технической инвентаризации 413, этаж 4
Помещение для самостоятельной работы. Персональные компьютеры в сборке с выходом в интернет.	143907, Московская область, г. Балашиха, ул. шоссе Энтузиастов, д. 50, читальный зал Площадь помещения 497,4 кв. м. № по технической инвентаризации 177, этаж 1
Помещение для самостоятельной работы. Специализированная мебель, персональные компьютеры в сборке с выходом в интернет.	143900, Московская область, г. Балашиха, ул. Юлиуса Фучика д.1, каб. 320 Площадь помещения 49,7 кв. м. № по технической инвентаризации 313, этаж 3

<p>Учебная аудитория для учебных занятий обучающихся из числа инвалидов и лиц с ОВЗ. Специализированная мебель. Автоматизированное рабочее место для инвалидов-колясочников с коррекционной техникой и индукционной системой ЭлСис 290; Автоматизированное рабочее место для слабовидящих и незрячих пользователей со стационарным видеоувеличителем ЭлСис 29 ON; Автоматизированное рабочее место для слабовидящих и незрячих пользователей с портативным видеоувеличителем ЭлСис 207 CF; Автоматизированное рабочее место для слабовидящих и незрячих пользователей с читающей машиной ЭлСис 207 CN; Аппаратный комплекс с функцией видеоувеличения и чтения для слабовидящих и незрячих пользователей ЭлСис 207 OS.</p>	<p>143907, Московская область, г. Балашиха, ул. шоссе Энтузиастов, д. 50, каб. 105 Площадь помещения 52,8 кв. м. № по технической инвентаризации 116, этаж 1</p>
--	--

ФЕДЕРАЛЬНОЕ ГОСУДАРСТВЕННОЕ БЮДЖЕТНОЕ ОБРАЗОВАТЕЛЬНОЕ УЧРЕЖДЕНИЕ ВЫСШЕГО ОБРАЗОВАНИЯ  
МИНИСТЕРСТВА СЕЛЬСКОГО ХОЗЯЙСТВА РОССИЙСКОЙ ФЕДЕРАЦИИ  
**«РОССИЙСКИЙ ГОСУДАРСТВЕННЫЙ УНИВЕРСИТЕТ НАРОДНОГО ХОЗЯЙСТВА  
ИМЕНИ В.И. ВЕРНАДСКОГО»**  
(Университет Вернадского)

Кафедра **Цифровых систем и инженерных технологий**

**Фонд оценочных средств для проведения текущего контроля и промежуточной  
аттестации обучающихся по дисциплине**

**Цифровые трансформации, информационные технологии**

Направление подготовки 35.03.06 Агроинженерия

Направленность (профиль) программы: Беспилотные и технические системы машин

Квалификация: бакалавр 35.03.06 Агроинженерия, бакалавр 09.03.03 Прикладная информатика

Форма обучения **очная, заочная**

Балашиха 2026 г.

## 1. Описание показателей и критериев оценивания планируемых результатов обучения по учебной дисциплине

Индикаторы достижения компетенций	Уровень освоения	Планируемые результаты обучения	Наименование оценочного средства
<p>ИД-1<sub>УК-1</sub> Анализирует задачу, выделяя ее базовые составляющие, осуществляет декомпозицию задачи, рассматривает возможные варианты решения задачи, оценивая их достоинства и недостатки</p> <p>ИД-2<sub>УК-1</sub> Находит и критически анализирует информацию, необходимую для решения поставленной задачи. Грамотно, логично, аргументированно формирует собственные суждения и оценки. Отличает факты от мнений, интерпретаций, оценок и т.д. в рассуждениях других участников деятельности</p>	<p>Пороговый (удовлетворительно)</p>	<p><b>Знает:</b> механизмы и методики поиска, анализа и синтеза информации, включающие системный подход при решении поставленных задач</p> <p><b>Умеет:</b></p> <ul style="list-style-type: none"> <li>- анализировать задачу, выделять ее базовые составляющие,</li> <li>- осуществлять декомпозицию задачи,</li> <li>- рассматривать возможные варианты решения задачи, оценивая их достоинства и недостатки,</li> <li>- находить и критически анализировать информацию, необходимую для решения поставленной задачи,</li> <li>- грамотно, логично, аргументированно формировать собственные суждения и оценки;</li> <li>- отличать факты от мнений, интерпретаций, оценок и т.д. в рассуждениях других участников деятельности.</li> </ul> <p><b>Владеет:</b></p> <ul style="list-style-type: none"> <li>- механизмами поиска информации, в том числе с применение современных информационных и коммуникационных технологий,</li> <li>- методами и способами определения и оценки последствия возможных решений задачи</li> </ul>	<p>Задача (практическое задание), тест, проверочная работа, самостоятельная работа, реферат</p>
<p>ИД-3<sub>УК-1</sub> Определяет и оценивает последствия возможных решений задачи</p>	<p>Продвинутый (хорошо)</p>	<p><b>Знает твердо:</b> механизмы и методики поиска, анализа и синтеза информации, включающие системный подход при решении поставленных задач</p> <p><b>Умеет уверенно:</b></p> <ul style="list-style-type: none"> <li>- анализировать задачу, выделять ее базовые составляющие,</li> <li>- осуществлять декомпозицию задачи,</li> <li>- рассматривать возможные варианты решения задачи, оценивая их достоинства и недостатки,</li> <li>- находить и критически анализировать информацию, необходимую для решения поставленной задачи,</li> <li>- грамотно, логично, аргументированно формировать</li> </ul>	<p>Задача (практическое задание), тест, проверочная работа, самостоятельная работа, реферат</p>

		<p>собственные суждения и оценки;</p> <ul style="list-style-type: none"> <li>- отличать факты от мнений, интерпретаций, оценок и т.д. в рассуждениях других участников деятельности.</li> </ul> <p><b>Владеет уверенно:</b></p> <ul style="list-style-type: none"> <li>- механизмами поиска информации, в том числе с применение современных информационных и коммуникационных технологий,</li> <li>- методами и способами определения и оценки последствия возможных решений задачи</li> </ul>	
	Высокий (отлично)	<p><b>Имеет сформировавшиеся систематические знания:</b> механизмы и методики поиска, анализа и синтеза информации, включающие системный подход при решении поставленных задач в области образования</p> <p><b>Имеет сформировавшееся систематическое умение:</b></p> <ul style="list-style-type: none"> <li>- анализировать задачу, выделять ее базовые составляющие,</li> <li>- осуществлять декомпозицию задачи,</li> <li>- рассматривать возможные варианты решения задачи, оценивая их достоинства и недостатки,</li> <li>- находить и критически анализировать информацию, необходимую для решения поставленной задачи,</li> <li>- грамотно, логично, аргументированно формировать собственные суждения и оценки;</li> <li>- отличать факты от мнений, интерпретаций, оценок и т.д. в рассуждениях других участников деятельности. <b>Показал сформировавшееся систематическое владение:</b></li> <li>- механизмами поиска информации, в том числе с применение современных информационных и коммуникационных технологий,</li> <li>- методами и способами определения и оценки последствия возможных решений задачи</li> </ul>	Задача (практическое задание), тест, проверочная работа, самостоятельная работа, реферат
ИД-1 <sub>ОПК-1</sub> Знает основные положения, законы и методы естественных наук и математики	Пороговый (удовлетворительно)	<p><b>Знает:</b> основные положения, законы и методы естественных наук и математики</p> <p><b>Умеет:</b> использовать основные законы естественнонаучных дисциплин для решения стандартных задач в соответствии с направленностью</p>	Задача (практическое задание), тест, проверочная работа, самостоятельная работа, реферат

<p>ИД-2<sub>ОПК-1</sub> Использует основные законы естественнонаучных дисциплин для решения стандартных задач в соответствии с направленностью профессиональной деятельности</p>		<p>профессиональной деятельности. <b>Владеет:</b> навыками применять основные положения, законы и методы естественных наук и математики с применением информационно-коммуникационных технологий для решения профессиональных задач</p>	
<p>ИД-3<sub>ОПК-1</sub> Умеет применять основные положения, законы и методы естественных наук и математики с применением информационно-коммуникационных технологий для решения профессиональных задач</p>	<p>Продвинутый (хорошо)</p>	<p><b>Знает твердо:</b> основные положения, законы и методы естественных наук и математики <b>Умеет уверенно:</b> использовать основные законы естественнонаучных дисциплин для решения стандартных задач в соответствии с направленностью профессиональной деятельности. <b>Владеет уверенно:</b> навыками применять основные положения, законы и методы естественных наук и математики с применением информационно-коммуникационных технологий для решения профессиональных задач</p>	<p>Задача (практическое задание), тест, проверочная работа, самостоятельная работа, реферат</p>
	<p>Высокий (отлично)</p>	<p><b>Имеет сформировавшиеся систематические знания:</b> основные положения, законы и методы естественных наук и математики <b>Имеет сформировавшееся систематическое умение:</b> использовать основные законы естественнонаучных дисциплин для решения стандартных задач в соответствии с направленностью профессиональной деятельности. <b>Показал сформировавшееся систематическое владение:</b> навыками применять основные положения, законы и методы естественных наук и математики с применением информационно-коммуникационных технологий для решения профессиональных задач</p>	<p>Задача (практическое задание), тест, проверочная работа, самостоятельная работа, реферат</p>
<p>ИД-1<sub>ОПК2</sub> Знает алгоритмические языки программирования, операционные системы и оболочки, современные среды разработки программного обеспечения</p>	<p>Пороговый (удовлетворительно)</p>	<p><b>Знает:</b> - алгоритмические языки программирования, - операционные системы и оболочки, - современные среды разработки программного обеспечения <b>Умеет:</b> - составлять алгоритмы, - писать и отлаживать коды на языке программирования, - тестировать работоспособность программы, интегрировать</p>	<p>Задача (практическое задание), тест, проверочная работа, самостоятельная работа, реферат</p>

<p>ИД-2<sub>ОПК2</sub> Умеет составлять алгоритмы, писать и отлаживать коды на языке программирования, тестировать работоспособность программы, интегрировать программные модули</p> <p>ИД-3<sub>ОПК2</sub> Владеет языком программирования; навыками отладки и тестирования работоспособности программы</p>		<p>программные модули.</p> <p><b>Владеет:</b></p> <ul style="list-style-type: none"> <li>- языком программирования;</li> <li>- навыками отладки и тестирования работоспособности программы.</li> </ul>	
	Продвинутый (хорошо)	<p><b>Знает твердо:</b></p> <ul style="list-style-type: none"> <li>- алгоритмические языки программирования,</li> <li>- операционные системы и оболочки,</li> <li>- современные среды разработки программного обеспечения</li> </ul> <p><b>Умеет уверенно:</b></p> <ul style="list-style-type: none"> <li>- составлять алгоритмы,</li> <li>- писать и отлаживать коды на языке программирования,</li> <li>- тестировать работоспособность программы, интегрировать программные модули.</li> </ul> <p><b>Владеет уверенно:</b></p> <ul style="list-style-type: none"> <li>- языком программирования;</li> <li>- навыками отладки и тестирования работоспособности программы.</li> </ul>	Задача (практическое задание), тест, проверочная работа, самостоятельная работа, реферат
	Высокий (отлично)	<p><b>Имеет сформировавшиеся систематические знания:</b></p> <ul style="list-style-type: none"> <li>- алгоритмические языки программирования,</li> <li>- операционные системы и оболочки,</li> <li>- современные среды разработки программного обеспечения</li> </ul> <p><b>Имеет сформировавшееся систематическое умение:</b></p> <ul style="list-style-type: none"> <li>- составлять алгоритмы,</li> <li>- писать и отлаживать коды на языке программирования,</li> <li>- тестировать работоспособность программы, интегрировать программные модули.</li> </ul> <p><b>Показал сформировавшееся систематическое владение:</b></p> <ul style="list-style-type: none"> <li>- языком программирования;</li> <li>- навыками отладки и тестирования работоспособности программы.</li> </ul>	Задача (практическое задание), тест, проверочная работа, самостоятельная работа, реферат

## 2. Описание шкал оценивания

### 2.1 Шкала оценивания на этапе текущего контроля

Форма текущего контроля	Отсутствие усвоения (ниже порогового)*	Пороговый (удовлетворительно)	Продвинутый (хорошо)	Высокий (отлично)
Выполнение проверочной работы	не выполнена или более 50% заданий решены неправильно	Решено более 50% заданий, но менее 70%	Решено более 70% заданий, но есть ошибки	все задания решены без ошибок
Выполнение практического задания	не выполнено или задание выполнено неправильно	Выполнено более 50% задания, но менее 70%	Выполнено более 70% задания, но есть ошибки	Задание выполнено без ошибок

Итоговое тестирование	не выполнено или более 50% заданий выполнены неправильно	Выполнено более 50% всех заданий, но менее 70%	Выполнено более 70% заданий, но есть ошибки	все задания выполнены без ошибок
-----------------------	--	--	---	----------------------------------

\* Студенты, показавшие уровень усвоения ниже порогового, не допускаются к промежуточной аттестации по дисциплине.

## 2.2 Шкала оценивания на этапе промежуточной аттестации (зачет и экзамен в виде итогового теста, курсовая работа)

Форма промежуточной аттестации	Отсутствие усвоения (ниже порогового)	Пороговый (удовлетворительно)	Продвинутый (хорошо)	Высокий (отлично)
Выполнение итоговых тестов (не менее 15 вопросов на вариант)	Менее 51%	51-79%	80-90%	91% и более

### 3. Типовые контрольные задания или иные материалы, необходимые для оценки знаний, умений, навыков и (или) опыта деятельности, характеризующих этапы формирования компетенций в процессе освоения образовательной программы

#### ФОНД ОЦЕНОЧНЫХ СРЕДСТВ ДЛЯ ТЕКУЩЕГО КОНТРОЛЯ

(в соответствии пунктом 4 рабочей программы дисциплины)

#### КОМПЛЕКТ ЗАДАНИЙ ДЛЯ ПРАКТИЧЕСКОЙ РАБОТЫ

по дисциплине

#### Цифровые трансформации, информационные технологии

##### 1. Задания для лабораторно-практической работы

По трем последним цифрам Вашего шифра определите исходные данные для выполнения практического задания, следующим образом:

1. По последней цифре шифра определите из таблицы 2 наибольшее значение измеряемой температуры объекта;

2. По предпоследней цифре шифра определите из таблицы 3 разрешающую способность измерения температуры объекта;

3. По первой из трех последних цифр шифра определите из таблицы 4 наибольшую частоту полосы пропускания канала измерения температуры.

Для выбранного варианта задания рассчитайте аналогово-цифровой информационный канал, предназначенный для мониторинга температуры в технологическом объекте. Для этого необходимо:

1. Выбрать датчик температуры;

2. Рассчитать требуемые параметры аналогово-цифрового преобразователя(АЦП);

3. Выбрать АЦП, привести его основные данные и краткое описание;

4. При необходимости выбрать источник опорного напряжения для АЦП;

5. Рассчитать коэффициент усиления дополнительного согласующего каскада;

6. Начертить функциональную схему канала и привести ее краткое описание.

Название файла должно иметь следующий вид: ЦТ\_Фамилия\_ИО\_Шифр.pdf.

Пример: ЦТ\_Иванов\_ИИ\_345.pdf.

Таблица 2

Последняя цифра шифра	0	1	2	3	4	5	6	7	8	9
Наибольшее значение измеряемой температуры $T_{нб}$ , °С	200	250	300	350	400	450	500	550	600	650

Таблица 3

Предпоследняя цифра шифра	0	1	2	3	4	5	6	7	8	9
Разрешающая способность измерения температуры $D$ , дБ	40	45	50	60	65	70	75	80	85	90

Таблица 4

Первая из трех последних цифр шифра	0	1	2	3	4	5	6	7	8	9
Наибольшая частота полосы пропускания $f_{нб}$ , Гц	0,1	0,5	1	2	3	4	5	6	7	10

## 2. Методические указания по выполнению лабораторно-практической работы

### К пункту 1

В диапазоне измеряемых температур 100-650 °С в качестве датчиков температур широко применяются термопары. Наименьшей нелинейностью преобразования в этом диапазоне обладает хромель-алюмеливая термопара ТХА, которую можно рекомендовать в качестве датчика температуры в информационном канале.

Недостатком ТХА является относительно низкая термо-ЭДС, генерируемая термопарой в диапазоне температур 100-650 °С. Поэтому в информационном канале между датчиком и АЦП следует использовать усилитель постоянного тока.

### К пункту 2

Для выбора АЦП необходимо определить минимальные требования по разрядности и частоте дискретизации, предъявляемые к этому АЦП.

Требуемая разрядность АЦП  $N$  рассчитывается по формуле:

$$N \geq \text{Int}\left\{\frac{D}{20 \cdot \lg 2} + 1\right\},$$

где  $\text{Int}$  – функция отбрасывания дробной части числа;  $D$  - разрешающая способность измерения температуры, дБ.

Требуемая частота дискретизации аналогового сигнала ( $f_{д}$ , Гц) АЦП:

$$f_{д} \geq 2 \cdot f_{iа}$$

где  $f_{нб}$  - наибольшая частота полосы пропускания измерительного канала, Гц.

### К пункту 3

На основании данных, полученных в пункте 2, из справочных данных выбрать подходящую микросхему АЦП. В качестве справочного материала следует использовать данные сайтов ведущих производителей АЦП – analog.com, ti.com, а также данные приведенные в приложении 1.

На основании данных, приведенных в техническом описании АЦП (или в

приложении 1), размещенном на сайте производителя АЦП, найти рекомендуемую схему подключения АЦП и на ее основании при необходимости выбрать источник опорного напряжения (приложение 2) для этого АЦП.

*К пункту 4*

Из технической документации АЦП следует определить напряжение на его входе ( $U_{п}$ , В), соответствующее наибольшему выходному коду АЦП. Обычно это напряжение совпадает с напряжением опорного источника АЦП.

*К пункту 5*

По градуировочной характеристики ТХА (приложение 3) определить термо-ЭДС ( $E_T$ , В), соответствующую наибольшему значению измеряемой температуры  $T_{нб}$ .

Далее следует рассчитать требуемый коэффициент усиления входного усилителя:

$$K = \frac{U_{i}}{E_T}$$

*К пункту 6.*

Функциональная схема аналогово-цифрового информационного канала должна объединять все необходимые компоненты: датчик температуры, входной фильтр нижних частот (ФНЧ), входной усилитель, АЦП, источник опорного напряжения (ИОН) и получатель информации (микроконтроллер или компьютер).

### 3. Пример выполнения задания

#### *ЗАДАНИЕ*

Вариант задания:

1. Наибольшее значение измеряемой температуры объекта  $T_{нб}= 400\text{ }^{\circ}\text{C}$
2. Разрешающая способность измерения температуры объекта  $D=60\text{ дБ}$
3. Наибольшая частота полосы пропускания канала измерения температуры  $f_{нб}=10\text{ Гц}$

Для выбранного варианта задания рассчитайте аналогово-цифровой информационный канал, предназначенный для измерения температуры в технологическом объекте. Для этого необходимо:

1. Выбрать датчик температуры;
2. Рассчитать требуемые параметры аналогово-цифрового преобразователя (АЦП);
3. Выбрать АЦП, привести его основные данные и краткое описание
4. При необходимости выбрать источник опорного напряжения для АЦП;
5. Рассчитать коэффициент усиления дополнительного согласующего каскада;
6. Начертить функциональную схему канала и привести ее краткое описание.

#### *РЕШЕНИЕ*

1. Для измерения температур 100-650 °С в качестве датчиков температур широко применяются термопары. Наименьшей нелинейностью преобразования в этом диапазоне обладает хромель-алюмеливая термопара ТХА.

Недостатком ТХА является относительно низкая термо-ЭДС, генерируемая термопарой в диапазоне температур 100-650 °С. Поэтому в информационном канале между датчиком и АЦП следует использовать усилитель постоянного тока.

Выбираем ТХА в качестве датчика температуры для проектируемого аналогово-цифрового информационного канала. Градуировочная характеристика этой термопары приведена в приложении 3.

2. Далее рассчитаем необходимую разрядность и время преобразования АЦП.

Требуемая разрядность АЦП  $N$  рассчитывается по формуле:

$$N \geq \text{Int}\left\{\frac{D}{20 \cdot \lg 2} + 1\right\}, \quad N \geq \text{Int}\left\{\frac{60}{20 \cdot \lg 2} + 1\right\}$$

$$N \geq 10$$

где  $\text{Int}$  – функция отбрасывания дробной части числа;  $D$  - разрешающая способность измерения температуры, дБ.

Требуемая частота дискретизации аналогового сигнала ( $f_{\text{д}}$ , Гц) АЦП:

$$f_{\text{д}} \geq 2 \cdot f_{i\text{д}} \quad f_{\text{д}} \geq 2 \cdot 10 \quad f_{\text{д}} \geq 20 \text{ \AA} \ddot{o}$$

где  $f_{\text{нб}}$  - наибольшая частота полосы пропускания измерительного канала, Гц.

3. В соответствии с предъявленными в п. 2 требованиями из справочных данных приложения 1 выберем АЦП выберем АЦП AD7170. Это 12 разрядное сигма-дельта АЦП с последовательным двухпроводным SPI совместимым интерфейсом.

AD7170 – 12-разрядный сигма-дельта АЦП, имеющие миниатюрные размеры, низкий уровень шумов и малое потребление. АЦП предназначен для использования в промышленном и медицинском приборостроении. Преобразователь имеет максимальную частоту дискретизации 125 Гц, генерирует шумы меньшего уровня, имеет ток потребления не более 110 мкА, что на 25% меньше потребления ближайших аналогов, и содержит встроенный генератор тактовых импульсов. Он может использоваться в приборах и системах с батарейным питанием, имеет спящий режим с током потребления до 5 мкА, что позволяет увеличить ресурс батарейного питания.

4. В качестве источника опорного напряжения выберем (приложение 2) , AD1582, рекомендованного для используемого АЦП. Выходное напряжение этого ИОН составляет  $U_{\text{ref}} = 2,5$  В. Таким образом, напряжение на входе АЦП соответствующие полной шкале преобразования для AD7170 составляет ( $U_{\text{п}}$ , В):

$$U_i = U_{\text{ref}} = 2,5 \text{ \AA}$$

5. Рассчитаем коэффициент усиления дополнительного согласующего каскада. Для этого по градуировочной характеристики ТХА (приложение 3) определим термо-ЭДС ( $E_{\text{т}}$ , В), соответствующую наибольшему значению измеряемой температуры  $T_{\text{нб}} = 400$  °С:

$$E_{\text{т}} = 16,4 \text{ мВ}$$

Далее рассчитаем требуемый коэффициент усиления входного усилителя:

$$K = \frac{U_i}{E_{\text{т}}} = \frac{2,5}{16,4 \cdot 10^{-3}} = 152$$

6. На приведенном ниже рисунке представлена функциональная схема аналогово-цифровой информационный канал. Этот канал обеспечивает измерение температуры в технологическом объекте, оцифровку измеренных данных и последующую их передачу в микроконтроллер. Датчиком температуры в канале служит термопара ВТ1. Для уменьшения шумов в канале сигнал от термопары фильтруется фильтром нижних частот (ФНЧ), затем сигнал усиливается в масштабном усилителе  $K$  и поступает на вход АЦП. В этом АЦП последовательно осуществляются операции дискретизации, квантования и кодирования входного сигнала. Полученный в результате этих операций код поступает по последовательному SPI интерфейсу на микроконтроллер. Для обеспечения работоспособности АЦП используется источник опорного напряжения ИОН.

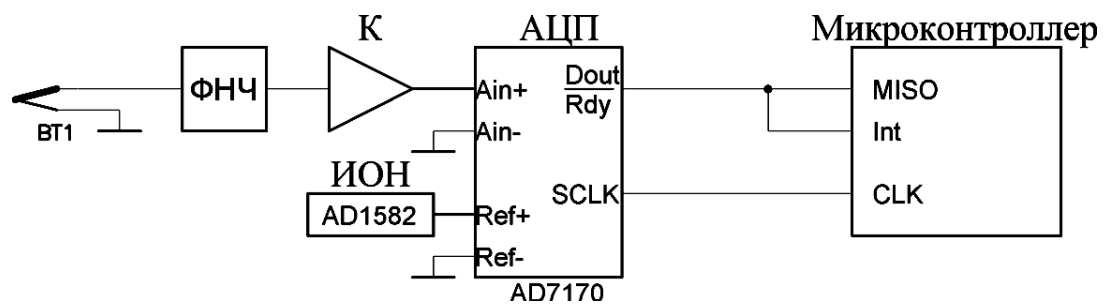


Рис.1. Функциональная схема информационного канала.

## ПРИЛОЖЕНИЕ 1

Таблица 5 - **Параметры аналогово-цифровых преобразователей**

Тип	Разрядность	Архитектура <sup>1</sup>	Частота дискретизации, Гц	Диапазон входных напряжений	Допустимое напряжение ИОН $U_{ref}$ , В	Интерфейс	Типовая манарис. 2
AD7468	8	SAR	200000	1,6-3,6	-	SPI	а
AD7467	10	SAR	200000	1,6-3,6	-	SPI	а
AD7466	12	SAR	200000	1,6-3,6	-	SPI	а
AD7170	12	Дельта-сигма	125	0- $U_{ref}$	0,5-5	SPI	б
AD7940	14	SAR	100000	2,5-5	-	SPI	а
AD7171	16	Дельта-сигма	125	0- $U_{ref}$	0,5-5	SPI	б

Примечание: 1. SAR – АЦП последовательного приближения;

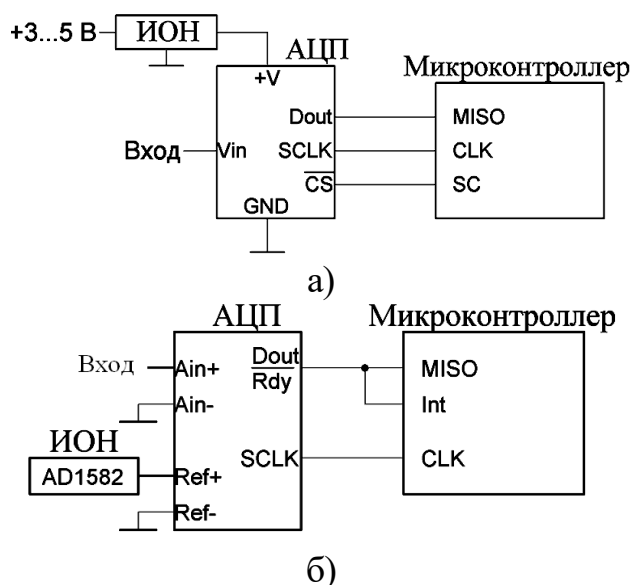


Рис. 2. Типовые функциональные схемы подключения АЦП

## ПРИЛОЖЕНИЕ 2

Таблица 6 - **Параметры источников опорного напряжения**

Тип	Входное напряжение, В	Выходное напряжение $U_{ref}$ , В	Наибольший ток нагрузки, мА	Рекомендован для применения с АЦП
REF192	3-15	2,5	30	AD7466,AD7467,AD7468
REF193	3,6-15	3	30	AD7940
AD1582	2,7-12	2,5	5	AD7170,AD7171

## ПРИЛОЖЕНИЕ 3

Таблица 7 - **Градуировочная характеристика терморезистора ТХА**

T, °C	+0	+10	+20	+30	+40	+50	+60	+70	+80	+90	+100
	$U_{мВ}$	$U_{мВ}$	$U_{мВ}$	$U_{мВ}$	$U_{мВ}$	$U_{мВ}$	$U_{мВ}$	$U_{мВ}$	$U_{мВ}$	$U_{мВ}$	$U_{мВ}$
200	8,138	8,539	8,940	9,343	9,747	10,153	10,561	10,971	11,382	11,795	12,209
300	12,209	12,624	13,040	13,457	13,874	14,293	14,713	15,133	15,554	15,975	16,397
400	16,397	16,820	17,243	17,667	18,091	18,516	18,941	19,366	19,792	20,218	20,644
500	20,644	21,071	21,497	21,924	22,350	22,776	23,203	23,629	24,055	24,480	24,905
600	24,905	25,330	25,755	26,179	26,602	27,025	27,447	27,869	28,289	28,710	29,129

## ФОНД ОЦЕНОЧНЫХ СРЕДСТВ ДЛЯ ПРОМЕЖУТОЧНОЙ АТТЕСТАЦИИ

**КОМПЛЕКТ ТЕСТОВ** для промежуточной аттестации (зачет) по дисциплине  
Задания закрытого типа – 2 мин. на ответ, задания открытого типа – 5 мин. на ответ.

### Комплект оценочных материалов по дисциплине «Цифровые трансформации, информационные технологии»

№ п/п	Задание	Варианты ответов	Верный ответ или № верного ответа	Формируемая компетенция
<i><b>Задания закрытого типа</b></i>				
1.	Что представляет собой операционная система?	1) Программное обеспечение, управляющее ресурсами компьютера и организующее выполнение приложений 2) Аппаратное устройство для ввода-вывода данных 3) Серверное оборудование для хранения больших объемов данных	1) Программное обеспечение, управляющее ресурсами компьютера и организующее выполнение приложений	УК-1
2.	Что называют IP-адресом устройства?	1) Физический адрес порта подключения устройства к локальной сети 2) Уникальное числовое обозначение, позволяющее идентифицировать устройство в компьютерной сети 3) Идентификатор версии операционной системы	2) Уникальное числовое обозначение, позволяющее идентифицировать устройство в компьютерной сети	УК-1
3.	Соотнесите термины с соответствующими определениями:	1) Интернет 2) Локальная сеть (LAN) а) Совокупность вычислительных устройств, соединённых в пределах небольшой территории, таких как офис или здание. б) Система взаимосвязанных компьютеров и серверов, объединённых глобально доступной сетью	1 б 2 а	УК-1
4.	Установите соответствие между устройствами и их функциями:	1) Процессор 2) Жесткий диск 3) Монитор а) Отображение визуальной информации б) Хранение информации с) Вычисление и обработка данных	1 с 2 б 3 а	УК-1

<i>Задания открытого типа</i>			
№ п/п	Вопрос	Ответ	Формируемая компетенция
1.	Что называют компьютерной сетью?	Компьютерная сеть — это совокупность взаимосвязанных компьютеров, периферийных устройств и другого оборудования, предназначенная для обмена информацией и совместной работы над различными задачами посредством специальных коммуникационных каналов	УК-1
2.	Чем отличается статический IP-адрес от динамического?	Статический IP-адрес фиксирован и остаётся неизменным, тогда как динамический IP-адрес автоматически назначается устройству каждый раз при подключении к сети провайдером или DHCP-сервером и может меняться при каждом новом сеансе соединения	УК-1
3.	Объясните принцип работы поисковых систем	Поисковые системы работают следующим образом: сначала собирают и индексируют контент с веб-страниц («краулинг»), затем хранят собранные данные («индексация») и, наконец, обрабатывают запросы пользователей, возвращая релевантные результаты («ранжирование»)	УК-1
4.	Объясните, что такое десктопное приложение и чем оно отличается от мобильного приложения?	Десктопное приложение разработано специально для запуска на стационарных компьютерах или ноутбуках и оптимизировано под большие экраны и мышь/клавиатуру. Мобильное приложение создается для смартфонов и планшетов, ориентировано на небольшие дисплеи и тач-экран. Эти типы приложений отличаются размерами экрана, форматом навигации и взаимодействием с устройством	УК-1
5.	Чем различаются клиенты и серверы в компьютерной сети?	Клиенты — это конечные устройства, запрашивающие сервисы и ресурсы у серверов (ПК, смартфоны, планшеты и прочие гаджеты). Серверы - специализированные машины или программы, предоставляющие клиентам необходимые ресурсы, такие как файлы, базы данных, почтовые службы, обработку транзакций и т.д. Между ними существует асимметрия ролей: клиенты инициируют запросы, а серверы отвечают на них	УК-1
6.	Перечислите важнейшие критерии оценки качества программного обеспечения	Важнейшие критерии качества программного обеспечения включают: Надежность (устойчивость к сбоям и ошибкам); Удобство использования (юзабилити); Производительность (скорость исполнения задач); Безопасность (уровень защиты от взломов и нарушений конфиденциальности); Совместимость (работоспособность на разных платформах и системах); Поддерживаемость (простоту модификации и сопровождения)	УК-1
7.	Что такое	Мобильное приложение — это специальное программное обеспечение, предназначенное	УК-1

	мобильное приложение и какими характеристиками оно обладает?	для работы на мобильных устройствах (смартфонах, планшетах). Оно характеризуется компактностью, адаптивным дизайном под разные размеры экранов, ориентацией на мобильные платформы (Android, iOS), высоким уровнем интерактивности и зависимостью от специфичных возможностей устройства (датчики движения, GPS, камера и т.д.)	
8.	Какие функции выполняет операционная система компьютера?	Основные функции операционной системы: Управление памятью и процессором. Организация взаимодействия с аппаратурой и драйверами устройств. Предоставление пользовательского интерфейса (графического или командного). Контроль безопасности и распределения прав доступа. Обеспечение стабильности и производительности работы программ	УК-1
9.	Что называют инфраструктурой ИТ и из каких элементов она состоит?	Инфраструктура информационных технологий (ИТ-инфраструктура) — это совокупность аппаратных, программных и организационно-технических средств, необходимых для эффективного функционирования информационных систем. Включает серверы, рабочие станции, сетевое оборудование, каналы связи, системы хранения данных, средства защиты информации, программные продукты и технологические регламенты, определяющие порядок эксплуатации ИТ-решений	УК-1
10.	Что такое бит и байт, и как они соотносятся между собой?	Бит - минимальная единица измерения информации, принимающая значения 0 или 1. Байтом называется группа из восьми последовательных бит. Таким образом, 1 байт = 8 бит. Эта единица используется для измерения объема хранимой и передаваемой информации.	УК-1
11.	Что такое алгоритм и какова его роль в информационных технологиях?	Алгоритм — это чётко заданная последовательность шагов, инструкций или операций, приводящих к решению поставленной задачи. В информационных технологиях алгоритмы лежат в основе работы программ, определяют логику их функционирования и влияют на эффективность и качество выполняемых операций	УК-1

**Комплект оценочных материалов по дисциплине «Цифровые трансформации, информационные технологии»**

№ п/п	Задание	Варианты ответов	Верный ответ или № верного ответа	Формируемая компетенция
<b><i>Задания закрытого типа</i></b>				
1.	Как называется система, состоящая из центрального процессора, памяти и устройств ввода-вывода?	1) Архитектура фон Неймана 2) Топология сети 3) Интерфейс USB	1) Архитектура фон Неймана	ОПК-1

2.	Какой протокол используется для передачи файлов по сети?	1) HTTP 2) FTP 3) SMTP	2) FTP	ОПК-1
3.	Соотнесите термины с соответствующими определениями:	1) Антивирус 2) Трафик 3) Брандмауэр а) Защитный барьер, отслеживающий сетевые потоки б) Программа для борьбы с вредоносным ПО с) Поток данных, проходящий через сеть	1 б 2 с 3 а	ОПК-1
4.	Установите правильное соответствие между основными элементами информационных технологий и их определением	1) Программист 2) Пользователь 3) Сеть а) Разработчик программного обеспечения б) Связанная совокупность устройств для обмена данными с) Тот, кто непосредственно использует информационные системы	1 а 2 с 3 б	ОПК-1

***Задания открытого типа***

№ п/п	Вопрос	Ответ	Формируемая компетенция
1.	Перечислите классификацию основных типов операционных систем по количеству пользователей?	Операционные системы классифицируются по количеству пользователей: 1) Однопользовательские - рассчитаны на одного пользователя (например, ранние версии MS-DOS); 2) Многопользовательские - позволяют нескольким людям одновременно работать на одном компьютере (например, UNIX, Linux, Windows Server).	ОПК-1
2.	Перечислите классификацию основных типов операционных систем по назначению?	Операционные системы классифицируются по назначению: 1) Общесистемные - устанавливают общее управление ресурсами компьютера (Windows, macOS); 2) Специализированные - разработаны для конкретной задачи (операционные системы для встраиваемых устройств, промышленных контроллеров).	ОПК-1

3.	Что такое программное обеспечение?	Программное обеспечение (ПО) - это совокупность программ, данных и документации, предназначенных для выполнения определенных задач на компьютере или другом устройстве.	ОПК-1
4.	Назовите основные функции операционной системы	Основными функциями операционной системы являются: Управление ресурсами: выделение и распределение оперативной памяти, CPU, устройств ввода-вывода. Запуск и завершение программ: загрузка приложений в память и освобождение ресурсов после завершения работы. Работа с файловой системой: управление хранением и доступом к файлам. Обеспечение безопасности: защита данных и программ от несанкционированного доступа. Пользовательский интерфейс: создание удобной оболочки для взаимодействия пользователя с компьютером	ОПК-1
5.	Что такое веб-приложение?	Веб-приложение - это программа, доступная через интернет и работающая в браузере. Оно функционирует без необходимости отдельной установки на устройство.	ОПК-1
6.	Что такое мобильное приложение и какими характеристиками оно обладает?	Мобильное приложение - это специальное программное обеспечение, предназначенное для работы на мобильных устройствах (смартфонах, планшетах). Оно характеризуется компактностью, адаптивным дизайном под разные размеры экранов, ориентацией на мобильные платформы (Android, iOS), высоким уровнем интерактивности и зависимостью от специфичных возможностей устройства (датчики движения, GPS, камера и т.д.)	ОПК-1
7.	Дайте определение технологии блокчейн	Блокчейн - это распределённая база данных, организованная в виде цепочки блоков, где каждый последующий блок содержит хэш предыдущего блока. Благодаря такому дизайну изменить данные в блоке крайне сложно, потому что любые изменения повлекут за собой изменение всей последующей цепочки.	ОПК-1
8.	Дайте определение термину серверная виртуализация	Серверная виртуализация - это технология, позволяющая запускать несколько виртуальных серверов на одном физическом сервере.	ОПК-1
9.	Что такое сервисно-ориентированная архитектура ?	Сервисно-ориентированная архитектура (SOA) - это подход к разработке информационных систем, при котором система представлена набором взаимонезависимых сервисов, доступных через стандартные интерфейсы (API).	ОПК-1

10.	Что такое API?	API - это набор инструкций и стандартов, определяющих, как различные программные компоненты взаимодействуют друг с другом.	ОПК-1
11.	Что такое векторная графика?	Векторная графика - это способ представления изображений с помощью математических формул, описывающих геометрические фигуры (точки, линии, кривые).	ОПК-1

**Комплект оценочных материалов по дисциплине «Цифровые трансформации, информационные технологии»**

№ п/п	Задание	Варианты ответов	Верный ответ или № верного ответа	Формируемая компетенция
<i><b>Задания закрытого типа</b></i>				
1.	Что такое цифровая трансформация?	1) Введение инноваций в организационные процессы компании с помощью цифровых технологий 2) Процесс замены старого оборудования на новое 3) Только модернизация существующего программного обеспечения	1) Введение инноваций в организационные процессы компании с помощью цифровых технологий	ОПК-2
2.	Каковы основные преимущества внедрения цифровых технологий в бизнес?	1) Исключительно увеличение прибыли акционеров 2) Повышение имиджа компании 3) Рост доходов, снижение издержек, повышение качества обслуживания клиентов	3) Рост доходов, снижение издержек, повышение качества обслуживания клиентов	ОПК-2
3.	Какие технологии традиционно относят к технологиям цифровой трансформации?	1) Интернет вещей (IoT) 2) Big Data 3) Блокчейн	1, 2	ОПК-2
4.	Какие методы используются для анализа Big Data?	1) Машинное обучение 2) Методы статистического анализа 3) Химический анализ веществ	1, 2	ОПК-2

<i>Задания открытого типа</i>			
№ п/п	Вопрос	Ответ	Формируемая компетенция
1.	Что такое Big Data (большие данные)?	Big Data - это технологии и подходы, направленные на обработку и анализ больших объемов данных	ОПК-2
2.	Охарактеризуйте понятие облачных технологий	Облачные технологии - это технологии, обеспечивающие доступ к вычислительным ресурсам и данным через интернет, минуя локальные устройства и серверы.	ОПК-2
3.	Дайте определение частному облаку	Частное облако - это облачная инфраструктура, все ресурсы которой доступны только одному клиенту. Клиент получает эксклюзивный доступ к выделенным ресурсам с полной изоляцией от других пользователей.	ОПК-2
4.	Дайте определение публичному облаку	Публичное облако - это модель, при которой множество клиентов совместно используют общую инфраструктуру, предоставляемую провайдером через интернет.	ОПК-2
5.	Что такое умная электросеть?	Умная электросеть (Smart Grid) - это усовершенствованная версия традиционной электросети, которая использует цифровые технологии, датчики и двустороннюю связь для автоматического мониторинга, управления и оптимизации производства, передачи и потребления электроэнергии в реальном времени	ОПК-2
6.	Дайте определение понятию умный дом	Умный дом - это система автоматизации жилого пространства, которая объединяет различные устройства (освещение, климат, безопасность, бытовую технику) в единую сеть для удобного управления через приложения, голосовые команды или заданные сценарии	ОПК-2

7.	Охарактеризуйте термин нейросеть	Нейронная сеть, или просто нейросеть, - это математическая модель, а также её программное или аппаратное воплощение, построенная по принципу организации нервных сетей живого организма.	ОПК-2
8.	Что такое большая языковая модель	Большая языковая модель - это тип продвинутого искусственного интеллекта на базе глубокого обучения, которая понимает, обрабатывает и генерирует человеческий язык, обучаясь на огромных массивах текстовых данных (книгах, статьях, веб-сайтах).	ОПК-2
9.	Дайте определение сильного искусственного интеллекта	Сильный ИИ (или общий) - это теоретический тип ИИ, который обладает человеческим разумом, сознанием, эмоциями и может решать любые интеллектуальные задачи, подобно человеку, но пока не существует в полной мере	ОПК-2
10.	Что такое машинное обучение?	Машинное обучение (ML) - это область искусственного интеллекта (ИИ), которая позволяет компьютерам учиться на данных и самостоятельно находить закономерности, чтобы делать прогнозы или принимать решения без явного программирования для каждой задачи.	ОПК-2
11.	Что такое глубокое обучение?	Глубокое обучение - это тип машинного обучения, который использует искусственные нейронные сети, чтобы цифровые системы могли обучаться и принимать решения на основе неструктурированных, немаркированных данных.	ОПК-2