

Документ подписан простой электронной подписью
Информация о владельце:
ФИО: Кудрявцев М.Г.
Должность: Проректор по образовательной деятельности
Дата подписания: 2026.03.26
Уникальный программный ключ:
790a1a8df2525774421adc1fc96453f0e902bfb0

ФЕДЕРАЛЬНОЕ ГОСУДАРСТВЕННОЕ БЮДЖЕТНОЕ ОБРАЗОВАТЕЛЬНОЕ УЧРЕЖДЕНИЕ ВЫСШЕГО ОБРАЗОВАНИЯ
МИНИСТЕРСТВА СЕЛЬСКОГО ХОЗЯЙСТВА РОССИЙСКОЙ ФЕДЕРАЦИИ
**«РОССИЙСКИЙ ГОСУДАРСТВЕННЫЙ УНИВЕРСИТЕТ НАРОДНОГО ХОЗЯЙСТВА
ИМЕНИ В.И. ВЕРНАДСКОГО»**
(Университет Вернадского)

Кафедра цифровых систем и инженерных технологий

Принято Ученым советом
Университета Вернадского
«26» марта 2026 г. протокол № 8



Рабочая программа дисциплины

ЭЛЕКТРОТЕХНИКА И ЭЛЕКТРОНИКА

Направление подготовки 23.03.03 Эксплуатация транспортно-технологических машин и комплексов

Направленность (профиль) программы: Цифровые системы автомобильного сервиса

Квалификация: бакалавр 23.03.03 Эксплуатация транспортно-технологических машин и комплексов, бакалавр

09.03.03 Прикладная информатика

Форма обучения **очная, заочная**

Балашиха 2026 г.

Рабочая программа разработана в соответствии с ФГОС ВО по направлению подготовки 23.03.03 Эксплуатация транспортно-технологических машин и комплексов.

Рабочая программа дисциплины разработана доцентом
Кафедры Цифровых систем и инженерных технологий, ФГБОУ ВО РГУНХ к.т.н., доцентом
Поповой М.В.

Рецензент: *к.т.н., доцент кафедры Цифровых систем и инженерных технологий, ФГБОУ ВО РГУНХ Закабунин Александр Викторович*

1. Планируемые результаты обучения по дисциплине, соотнесенные с установленными в ОПОП ВО индикаторами достижения компетенций

1.1 Перечень компетенций, формируемых учебной дисциплиной

Индикаторы достижения компетенций	Планируемые результаты обучения
Общепрофессиональная компетенция ОПК-1 Способен использовать методы анализа и моделирования электрических цепей и электрических машин	
ОПК-1 Способен применять естественнонаучные и общинженерные знания, методы математического анализа и моделирования в профессиональной деятельности	Знать (З): фундаментальные законы теории электромагнитного поля и теории цепей, современные методы расчета электрических цепей и электромагнитных полей, принципы действия и области применения основных электротехнических устройств. Уметь (У): применять теоретические знания к расчету, анализу и синтезу электрических цепей, исследовать электрические и магнитные цепи в статическом и динамическом режимах работы. Владеть (В): методами построения и чтения электрических, функциональных и блок-схем основных электротехнических устройств, методами формирования и решения уравнений электрических цепей в установившихся и динамических режимах.

2. Цели и задачи освоения учебной дисциплины, место дисциплины в структуре ОПОП ВО

Дисциплина Электротехника и электроника (Б1.О.15)

относится к части технологии и средства монтажа электрооборудования ОПОП ВО.

Цель: формирование теоретических знаний в области основных понятий и законов электротехники; методов анализа линейных и нелинейных электрических и магнитных цепей; овладение методами расчета электромагнитных полей; овладение методами расчета и синтеза электрических и магнитных цепей.

Задачи:

- усвоение основных законов линейных и нелинейных электрических цепей;
- овладение методами расчета электромагнитных полей, электрических и магнитных цепей;
- изучение организации сетевого питания;
- изучение симметричных режимов работы трёхфазных цепей;
- изучение несимметричных и аварийных режимов работы трёхфазных цепей;
- усвоение методов расчёта цепей несинусоидального тока;
- изучение динамических режимов работы цепей постоянного и синусоидального токов;
- формирование понятия о работе цепей с распределёнными параметрами.

3. Объем учебной дисциплины в зачетных единицах с указанием количества академических часов, выделенных на контактную работу обучающихся с преподавателем (по видам учебных занятий) и на самостоятельную работу обучающихся

3.1 Очная форма обучения

Вид учебной работы	___4___ семестр	___5___ семестр
Общая трудоемкость дисциплины, зачетных единиц	4	4
часов	144	144
Аудиторная (контактная) работа, часов	48	32
в т.ч. занятия лекционного типа	16	16
занятия семинарского типа	32	16
Самостоятельная работа обучающихся, часов	77	108
в т.ч. курсовая работа	10	10
Контроль		9
Вид промежуточной аттестации		курсовая работа, экзамен

3.2 Заочная форма обучения

Вид учебной работы	___4___ курс
Общая трудоемкость дисциплины, зачетных единиц	8
часов	288
Аудиторная (контактная) работа, часов	24,3
в т.ч. занятия лекционного типа	8
занятия семинарского типа	16
Самостоятельная работа обучающихся, часов	254,7
в т.ч. курсовая работа	10
Контроль	9
Вид промежуточной аттестации	курсовая работа, экзамен

4. Содержание дисциплины, структурированное по темам (разделам) с указанием отведенного на них количества академических часов и видов учебных занятий

4.1 Перечень разделов дисциплины с указанием трудоемкости аудиторной (контактной) и самостоятельной работы, видов контролей и перечня компетенций

Очная форма обучения

Очная форма обучения

Наименование разделов и тем	Трудоемкость, часов			Наименование оценочного средства	Код компетенции
	всего	в том числе			
		аудиторной (контактной) работы	самостоятельной работы		
Раздел 1: «Основные понятия и законы электромагнитного поля»	27	12	15	Задача (практическое задание, лабораторная работа), Разноуровне	опк-1
1.1. Место дисциплины в общей	13,5	6	7,5		

системе электротехнического образования.				вые задачи и задания, тест, Собеседование	
1. 2.Теория электромагнитного поля	13,5	6	7,5		
Раздел 2 «Электрические цепи постоянного тока»	27	12	15	Задача (практическое задание, лабораторная работа),	опк-1
2.1.Основные законы цепей постоянного тока.	13,5	6	7,5	Разноуровневые задачи и задания,тест	
2.2. Методы расчета цепей постоянного тока	13,5	6	7,5	, Собеседование	
Раздел 3 «Электрические цепи однофазного синусоидального тока»	27	12	15	Задача (практическое задание, лабораторная работа),	опк-1
3.1. Синусоидальные напряжения и ЭДС	13,5	6	7,5	Расчетно-графическая работа,	
3.2. Методы расчета цепей синусоидального тока	13,5	6	7,5	Разноуровневые задачи и задания,тест , Собеседование	
Раздел 4. «Электрические цепи трехфазного синусоидального тока»»	27	12	15	Курсовая работа, Задача (практическое задание, лабораторная работа),	опк-1
4.1 Понятия о трехфазных цепях	13,5	6	7,5	Расчетно-графическая работа,	
4.2. Расчеты трехфазных цепей	13,5	6	7,5	Разноуровневые задачи и задания, тест, Собеседование	
Итого за семестр	108	48	60		опк-1
Раздел 5. «Нелинейные цепи постоянного и синусоидального токов»	24,75	12	12,75	Задача (практическое задание, лабораторная работа),	опк-1
5.1. Нелинейные цепи постоянного тока	12,5	6	6,5	Разноуровне	

5.2. Нелинейные цепи синусоидального тока	12,25	6	6,25	вые задачи и задания, тест, Собеседование
Модуль 6 «Магнитные цепи и цепи с распределенными параметрами»	24,75	12	12,75	Задача (практическое задание, лабораторная работа), Разноуровневые задачи и задания, тест
Тема 6.1. Магнитные цепи при постоянных магнитных потоках	12,5	6	6,5	
Тема 6.2. Электрические цепи с распределенными параметрами	12,25	6	6,25	Собеседование
Модуль 7. «Электрические цепи несинусоидального периодического тока»	24,75	12	12,75	Задача (практическое задание, лабораторная работа), Расчетно-графическая работа, Разноуровневые задачи и задания, тест
Тема 7.1. Методы разложения несинусоидальных функций в ряд Фурье	12,5	6	6,5	
Тема 7.2. Методы расчета цепей несинусоидального тока	12,25	6	6,25	Собеседование
Модуль 8. «Работа электрических цепей в динамическом режиме»	24,75	12	12,75	Задача (практическое задание, лабораторная работа), Расчетно-графическая работа, Разноуровневые задачи и задания, тест
Тема 8.1. Понятие о переходных процессах в электрических цепях	12,5	6	6,5	
Тема 8.2. Методы расчета переходных процессов	12,25	6	6,25	Собеседование
Курсовая работа			9	
Итого за семестр	108	48	60	
ИТОГО по дисциплине				

Примерный перечень оценочных средств для текущего контроля успеваемости

№ п/п	Наименование оценочного средства	Краткая характеристика оценочного средства	Представление оценочного средства в фонде
-------	----------------------------------	--	---

1	Задача (практическое задание, лабораторная работа)	Средство оценки умения применять полученные теоретические знания в практической ситуации. Задача (задание) должна быть направлена на оценивание тех компетенций, которые подлежат освоению в данной дисциплине, должна содержать четкую инструкцию по выполнению или алгоритм действий.	Комплект задач и заданий
2	Собеседование	Средство контроля, организованное как специальная беседа преподавателя с обучающимся на темы, связанные с изучаемой дисциплиной, и рассчитанное на выяснение объема знаний обучающегося по определенному разделу, теме, проблеме и т.п.	Вопросы по темам/разделам дисциплины, представленные в привязке к компетенциям, предусмотренным РПД
3	Тест	Система стандартизированных заданий, позволяющая автоматизировать процедуру измерения уровня знаний и умений обучающегося.	Фонд тестовых заданий
7	Курсовая работа	Средство проверки умений применять полученные знания для решения задач определенного типа по теме или разделу	Комплект контрольных заданий по вариантам
12	Разноуровневые задачи и задания	Различают задачи и задания: а) репродуктивного уровня, позволяющие оценивать и диагностировать знание фактического материала (базовые понятия, алгоритмы, факты) и умение правильно использовать специальные термины и понятия, узнавание объектов изучения в рамках определенного раздела дисциплины; б) реконструктивного уровня, позволяющие оценивать и диагностировать умения синтезировать, анализировать, обобщать фактический и теоретический материал с формулированием конкретных выводов, установлением причинно-следственных связей; в) творческого уровня, позволяющие оценивать и диагностировать умения, интегрировать знания различных областей, аргументировать собственную точку зрения.	Комплект разноуровневых задач и заданий
13	Расчетно-графическая работа	Средство проверки умений применять полученные знания по заранее определенной методике для решения задач или заданий по модулю или дисциплине в целом.	Комплект заданий для выполнения расчетно-графической работы

4.2 Содержание дисциплины по разделам и темам

Раздел 1. «Основные понятия и законы электромагнитного поля»*

Цели – фундаментальные законы теории электромагнитного поля и теории цепей, современные методы расчета электрических цепей и электромагнитных полей, принципы действия и области применения основных электротехнических устройств;

Задачи – Умение применять на практике законы электромагнитного поля и теории электрических цепей, умение использовать на практике методы расчета электрических цепей и электромагнитных полей.

Перечень учебных элементов раздела:

1.1. Место дисциплины в общей системе электротехнического образования:

основные этапы развития электротехники, место дисциплины в общей системе электротехнического образования.

1.2. Теория электромагнитного поля: общая физическая основа задач электромагнитного поля и теории электрических и магнитных цепей.

Раздел 2. «Электрические цепи постоянного тока»*

Цели – приобретение теоретических и практических навыков в области основных электротехнических законов и расчета цепей постоянного тока

Задачи – Умение рассчитывать цепи постоянного тока с одним и несколькими источниками ЭДС, применяя электротехнические законы на практике. Уметь использовать методы расчета цепей постоянного тока (метод уравнений Кирхгофа, метод суперпозиции (наложения), метод контурных токов)

2.1. Основные законы цепей постоянного тока: законы Ома и Кирхгофа, принцип составления уравнений по законам Кирхгофа.

2.2 Методы расчета цепей постоянного тока: методы расчета электрических цепей, метод уравнений Кирхгофа, контурных токов, узловых потенциалов, двух узлов, наложения, баланс мощностей.

Раздел 3. «Электрические цепи однофазного синусоидального тока»*

Цели – приобретение теоретических и практических навыков области расчетов цепей переменного тока, знаний методов расчета синусоидальных величин (комплексный, графический).

Задачи – Освоить основные методы расчета синусоидальных величин, освоить расчет последовательной и параллельной цепи с реактивными элементами. Уметь складывать и вычитать синусоидальные величины.

3.1. Синусоидальные напряжения и ЭДС: синусоидальные ЭДС, напряжения и токи, источники синусоидальной ЭДС, количественная оценка синусоидальных величин, комплексные числа, векторные диаграммы

3.2. Методы расчета цепей синусоидального тока: комплексное сопротивление и проводимость, законы Ома и Кирхгофа в комплексной форме, законы Ома и Кирхгофа в комплексной форме, расчет цепей с различным соединением элементов, активная, реактивная и полная мощности, резонансы.

Раздел 4. «Электрические цепи трехфазного синусоидального тока»*

Цели – приобретение теоретических и практических навыков области расчетов трехфазных цепей.

Задачи – Знать схемы соединения трехфазных цепей, назначение нулевого провода. Выполнить курсовую работу по теме «Расчет трехфазной цепи синусоидального тока».

4.1 Понятия о трехфазных цепях: преимущества трехфазного тока, понятия о трехфазных источниках ЭДС и тока, получение вращающегося магнитного поля, схемы соединения трехфазных цепей.

4.2. Расчеты трехфазных цепей: методы расчета трехфазных цепей, симметричные и несимметричные цепи, применение симметричных составляющих для расчета несимметричных трехфазных цепей.

Раздел 5. «Нелинейные цепи постоянного и синусоидального токов»

Цели – осветить нелинейные цепи постоянного и синусоидального токов, их особенности, методы расчета

Задачи – Умение применять на практике расчет нелинейных цепей при различном соединении элементов. Уметь заменить периодическую синусоидальную величину тригонометрической функцией, разложение в ряд Фурье.

Перечень учебных элементов раздела:

5.1. Нелинейные цепи постоянного тока понятия о нелинейных цепях, замена нелинейного участка цепи линейным, статическое и дифференциальное сопротивление, расчет цепей при различном соединении элементов.

5.2. Нелинейные цепи синусоидального тока: особенности цепей переменного тока, методы расчета, нелинейное сопротивление как генератор высших гармоник

Раздел 6. «Магнитные цепи и цепи с распределенными параметрами»

Цели – приобретение теоретических и практических навыков в области основных характеристик магнитного поля, основных законов магнитных цепей

Задачи – Умение привести нелинейную электрическую аналогию, рассчитывать магнитные цепи.

6.1. Магнитные цепи при постоянных магнитных потоках: основные характеристики магнитного поля, основные законы магнитных цепей, нелинейная электрическая аналогия, расчет магнитных цепей

6.2. Электрические цепи с распределенными параметрами: примеры цепей с распределенными параметрами, уравнение линии с распределенными параметрами.

Раздел 7. «Электрические цепи несинусоидального периодического тока»

Цели – приобретение теоретических и практических навыков области периодических несинусоидальных величин, их расчета.

Задачи – Освоить основные методы разложения несинусоидальных функций в ряд Фурье: аналитический и графический методы разложения в ряд Фурье несинусоидальных величин.

7.1. Методы разложения несинусоидальных функций в ряд Фурье: аналитический и графический методы разложения в ряд Фурье несинусоидальных величин, виды симметрии, количественная оценка несинусоидальных токов и напряжений.

7.2. Методы расчета цепей несинусоидального тока: методы расчета, высшие гармоники в трехфазных цепях.

Раздел 8. «Работа электрических цепей в динамическом режиме»

Цели – приобретение теоретических и практических навыков области расчета переходных процессов.

Задачи – освоить методы расчета переходных процессов: Классический метод расчета переходных процессов, порядок расчета, расчет переходного процесса в цепи с одним накопителем и несколькими накопителями электрической энергии, операторный метод расчета, преобразование Лапласа.

8.1. Понятие о переходных процессах в электрических цепях: причины

возникновения и сущность переходных процессов.

8.2. Методы расчета переходных процессов: Классический метод расчета переходных процессов, порядок расчета, расчет переходного процесса в цепи с одним накопителем и несколькими накопителями электрической энергии, операторный метод расчета, преобразование Лапласа.

5. Оценочные материалы по дисциплине

Оценочные материалы по дисциплине представлены в виде фонда оценочных средств.

6. Материально-техническое и учебно-методическое обеспечение дисциплины

6.1 Перечень учебно-методического обеспечения по дисциплине

№ п/п	Автор, название, место издания, издательство, год издания, количество страниц
1.	Теоретические основы электротехники: Методические указания по изучению дисциплины и выполнению курсовой работы / Росс. гос. аграр. заоч. ун-т; Сост. Переверзев А.А., Попова М.В. М., 2019 г.
2.	Теоретические основы электротехники: методические указания по выполнению практических и лабораторных работ / Рос. гос. аграр. заоч. ун-т; Сост.: Л.В. Беляева, А.А. Переверзев, С.И. Копылов. – М., 2014, 24 с

6.2 Перечень учебных изданий, необходимых для освоения дисциплины

Печатные учебные издания в библиотечном фонде

№ п/п	Автор, название, место издания, издательство, год издания, количество страниц	Количество экземпляров в библиотеке
1.	Бессонов Л.А. Теоретические основы электротехники. Электрические цепи: учеб. для бакалавров/ Л.А. Бессонов. – 11-е изд., перераб. и доп. – М.: Юрайт, 2012.–701с.	28
2.	Теоретические основы электротехники. Нелинейные электрические цепи. Электромагнитное поле: учеб. пособие/ под ред. Г.И. Атабекова. – СПб: Лань, 2010. – 432 с.	35
3.	Электрические машины: учеб. для бакалавров/ под ред. И.П. Копылова. – 2-е изд., перераб. и доп. – М.: Юрайт, 2012. – 675с.	36

Электронные учебные издания в электронно-библиотечных системах (ЭБС)

№ п/п	Автор, название, место издания, год издания, количество страниц	Ссылка на учебное издание в ЭБС
1.	Карабашев, Г.П. Трёхфазные цепи: учеб. пособие [Электронный ресурс] / Г.П. Карабашев. – Ижевск: ФГБОУ ВПО Ижевская ГСХА, 2012. – 74 с.	http://ebs.rgunh.ru/?q=node/2353
2.	Афанасьева, Н.А. Электротехника и электроника [Электронный ресурс] / Н.А. Афанасьева, Л.П. Булат. – СПб.: СПНИУ ИТМО, 2005. – 178 с.	http://ebs.rgunh.ru/?q=node/3046
3.	Макаричев, Ю.А. Синхронные машины: учеб. пособие [Электронный ресурс] / Ю.А. Макаричев, В.Н. Овсянников. – Самара: ГОУ ВПО СГТУ, 2010. – 156 с.	http://ebs.rgunh.ru/?q=node/873
4.	Ткаченко, Н.И. Электротехника и электроника [Электронный ресурс] / Н.И. Ткаченко, С.Е. Башняк. – Ростов н/Д.: Донской ГАУ, 2015. – 61 с.	http://ebs.rgunh.ru/?q=node/4342

5.	Калинин, В.Ф. Теоретическая электротехника в электрооборудовании [Электронный ресурс] / В.Ф. Калинин, В.М. Иванов. – Тамбов: ТГТУ, 2010. – 316 с.	http://ebs.rgunh.ru/?q=node/866
6.	Усольцев А.А. Общая электротехника [Электронный ресурс] / А.А. Усольцев. – СПб.: СПбГУ ИТМО, 2009. – 301 с.	http://ebs.rgunh.ru/?q=node/822

6.3 Перечень электронных образовательных ресурсов

№ п/п	Электронный образовательный ресурс	Доступ в ЭОР (сеть Интернет, локальная сеть, авторизованный/свободный доступ)
1.	Пономаренко, В.К. Электротехника: учеб. пособие [Электронный ресурс] / В.К. Пономаренко. – СПб.: ГОУ ВПО СПбГТУРП, 2010. – 105 с.	http://window.edu.ru/resource/331/76331
2.	Панфилов, С.А. Общая электротехника и электроника [Электронный ресурс] / С.А. Панфилов, Н.Р. Некрасова, О.Ю. Коваленко. – Саранск: МГУ имени Н.П. Огарёва, 2013. – 142 с.	http://toe.stf.mrsu.ru/demo_versia/Book/index.htm

6.4 Современные профессиональные базы данных, информационные справочные системы, цифровые электронные библиотеки и другие электронные образовательные ресурсы

1. Договор о подключении к Национальной электронной библиотеке и предоставлении доступа к объектам Национальной электронной библиотеки №101/НЭБ/0502-п от 26.02.2020 на 5 лет, пролонгирован с 26.02.2025 сроком на 5 лет

2. Соглашение о бесплатном тестовом доступе к Polpred.com. Обзор СМИ 27.04.2016 бессрочно

3. Соглашение о бесплатном тестовом доступе к Polpred.com. Обзор СМИ 02.03.2020 бессрочно

4. Информационно-справочная система «Гарант» – URL: <https://www.garant.ru/>
Информационно-справочная система Лицензионный договор № 261709/ОП-2 от 25.06.2021

5. «Консультант Плюс». – URL: <http://www.consultant.ru/> свободный доступ

6. Электронно-библиотечная система AgriLib <http://ebs.rgunh.ru/>
(свидетельство о государственной регистрации базы данных №2014620472 от 21.03.2014).

Доступ к электронной информационно-образовательной среде, информационно-телекоммуникационной сети «Интернет»

1. Система дистанционного обучения Moodle www.portfolio.rgunh.ru (свободно распространяемое)
2. Право использования программ для ЭВМ Mirapolis HCM в составе функциональных блоков и модулей: Виртуальная комната.
3. Инновационная система тестирования – программное обеспечение на платформе 1С (Договор № К/06/03 от 13.06.2017). Бессрочный.
4. Образовательный интернет – портал Университета Вернадского (свидетельство о регистрации средства массовой информации Эл № ФС77-51402 от 19.10.2012).

Лицензионное и свободно распространяемое программное обеспечение

1. OpenOffice – свободный пакет офисных приложений (свободно распространяемое)
2. linuxmint.com <https://linuxmint.com/> (свободно распространяемое)
3. Электронно-библиотечная система AgriLib <http://ebs.rgunh.ru/> (свидетельство о государственной регистрации базы данных №2014620472 от 21.03.2014) собственность университета.
4. Официальная страница ФГБОУ ВО МСХ РФ «Российский государственный университет народного хозяйства имени В.И. Вернадского» <https://vk.com/rgunh.ru> (свободно распространяемое)
5. Портал ФГБОУ ВО МСХ РФ «Российский государственный университет народного хозяйства имени В.И. Вернадского» (свободно распространяемое) <https://zen.yandex.ru/id/5fd0b44cc8ed19418871dc31>
6. Антивирусное программное обеспечение Dr. WEB Desktop Security Suite (Сублицензионный договор №13740 на передачу неисключительных прав на программы для ЭВМ от 01.07.2021).

6.5 Перечень учебных аудиторий, оборудования и технических средств обучения

<p>Учебная аудитория для проведения лекционных занятий (поточная). Специализированная мебель, экран рулонный настенный, Персональный компьютер в сборке с выходом в интернет</p>	<p>143900, Московская область, г. Балашиха, ул. Юлиуса Фучика д.1, каб. 501 Площадь помещения 73,2 кв.м № по технической инвентаризации 501, этаж 5</p>
<p>Учебная аудитория для занятий лекционного типа, семинарского типа (семинары, практические занятия, практикумы, лабораторные работы, коллоквиумы), для проведения групповых консультаций и индивидуальной работы обучающихся с педагогическими работниками, для проведения текущего контроля и промежуточной аттестации. Специализированная мебель, доска меловая. Лабораторно-практические многофункциональные стенды для выполнения лабораторно-практических занятий «Электрические и магнитные цепи». Лабораторный стенд «Исследование характеристик асинхронного</p>	<p>143900, Московская область, г. Балашиха, ул. Юлиуса Фучика д.1, каб. 507 Площадь помещения 49,1 кв.м № по технической инвентаризации 507, этаж 5</p>

двигателя и генератора». Лабораторный стенд «Исследование трёхфазных цепей»	
Помещение для самостоятельной работы. Персональные компьютеры в сборке с выходом в интернет.	143907, Московская область, г. Балашиха, ул. шоссе Энтузиастов, д. 50, читальный зал Площадь помещения 497,4 кв. м. № по технической инвентаризации 177, этаж 1
Помещение для самостоятельной работы. Специализированная мебель, персональные компьютеры в сборке с выходом в интернет.	143900, Московская область, г. Балашиха, ул. Юлиуса Фучика д.1, каб. 320 Площадь помещения 49,7 кв. м. № по технической инвентаризации 313, этаж 3
Учебная аудитория для учебных занятий обучающихся из числа инвалидов и лиц с ОВЗ. Специализированная мебель. Автоматизированное рабочее место для инвалидов-колясочников с коррекционной техникой и индукционной системой ЭлСис 290; Автоматизированное рабочее место для слабовидящих и незрячих пользователей со стационарным видеоувеличителем ЭлСис 29 ON; Автоматизированное рабочее место для слабовидящих и незрячих пользователей с портативным видеоувеличителем ЭлСис 207 CF; Автоматизированное рабочее место для слабовидящих и незрячих пользователей с читающей машиной ЭлСис 207 CN; Аппаратный комплекс с функцией видеоувеличения и чтения для слабовидящих и незрячих пользователей ЭлСис 207 OS.	143907, Московская область, г. Балашиха, ул. шоссе Энтузиастов, д. 50, каб. 105 Площадь помещения 52,8 кв. м. № по технической инвентаризации 116, этаж 1

ФЕДЕРАЛЬНОЕ ГОСУДАРСТВЕННОЕ БЮДЖЕТНОЕ ОБРАЗОВАТЕЛЬНОЕ УЧРЕЖДЕНИЕ ВЫСШЕГО ОБРАЗОВАНИЯ
МИНИСТЕРСТВА СЕЛЬСКОГО ХОЗЯЙСТВА РОССИЙСКОЙ ФЕДЕРАЦИИ
**«РОССИЙСКИЙ ГОСУДАРСТВЕННЫЙ УНИВЕРСИТЕТ НАРОДНОГО ХОЗЯЙСТВА
ИМЕНИ В.И. ВЕРНАДСКОГО»**
(Университет Вернадского)

Кафедра цифровых систем и инженерных технологий

**Фонд оценочных средств для проведения текущего контроля и промежуточной
аттестации обучающихся по дисциплине
ТЕОРЕТИЧЕСКИЕ ОСНОВЫ ЭЛЕКТРОТЕХНИКИ**

Направление подготовки 23.03.03 Эксплуатация транспортно-
технологических машин и комплексов

Направленность (профиль) программы: Цифровые системы автомобильного
сервиса

Квалификация: бакалавр 23.03.03 Эксплуатация транспортно-
технологических машин и комплексов, бакалавр

09.03.03 Прикладная информатика

Форма обучения **очная, заочная**

Балашиха 2026г.

1. Описание показателей и критериев оценивания планируемых результатов обучения по учебной дисциплине

Индикаторы достижения компетенций	Уровень освоения	Планируемые результаты обучения	Наименование оценочного средства
<p>ОПК-4 Использует основные законы естественнонаучных дисциплин для решения стандартных задач в соответствии с направленностью профессиональной деятельности.</p>	<p>Пороговый (удовлетворительно)</p>	<p>Знает:основные электротехнические законы, схемы соединения цепей, методы расчетов, однофазные и трехфазные цепи синусоидального тока. Умеет:Рассчитывать цепи постоянного и переменного токов Владеет:Методами расчета цепей постоянного и синусоидального токов</p>	<p>Тест, собеседование</p>
	<p>Продвинутый (хорошо)</p>	<p>Знает твердо:основные электротехнические законы, схемы соединения цепей, методы расчетов, однофазные и трехфазные цепи синусоидального тока. Схемы соединения трехфазных цепей с симметричной и несимметричной нагрузкой. Умеет уверенно:Рассчитывать цепи постоянного и переменного токов. Строить векторные диаграммы, складывать и вычитать синусоидальные величины Владеет уверенно:Методами расчета цепей постоянного и синусоидального токов.</p>	<p>Тест, собеседование, работа у доски, выполнение курсовой работы</p>
	<p>Высокий (отлично)</p>	<p>Имеет сформировавшееся систематические знания:основные электротехнические законы, схемы соединения цепей, методы расчетов, однофазные и трехфазные цепи синусоидального тока. Схемы соединения трехфазных цепей с симметричной и несимметричной нагрузкой. Имеет сформировавшееся систематическое умение:Рассчитывать цепи постоянного и переменного токов. Строить векторные диаграммы, складывать и вычитать синусоидальные величины. Рассчитывать трехфазные цепи, находить ток в нулевом проводе при несимметричной нагрузке. Показал сформировавшееся систематическое владение:Методами расчета цепей постоянного и синусоидального токов. Построением векторных диаграмм соединений трехфазных цепей</p>	<p>Тест, собеседование, работа у доски, выполнение курсовой работы, решение дополнительных задач</p>

2. Описание шкал оценивания

2.1 Шкала оценивания на этапе текущего контроля

Форма текущего контроля	Отсутствие усвоения (ниже порогового)*	Пороговый (удовлетворительно)	Продвинутый (хорошо)	Высокий (отлично)
Выполнение курсовой работы	не выполнена или все задания решены неправильно	Решено более 50% задания, но менее 70%	Решено более 70% задания, но есть ошибки	все задания решены без ошибок
Собеседование	Нет ответов на заданные вопросы	Задание сдано письменно, частично выполнено	Задание сдано в письменной и устной форме без существенных замечаний	Задание сдано в письменной и/ или устной форме без существенных замечаний, ответ на дополнительные вопросы

* Студенты, показавшие уровень усвоения ниже порогового, не допускаются к промежуточной аттестации по дисциплине.

2.2 Шкала оценивания на этапе промежуточной аттестации (зачет и экзамен в виде итогового теста, курсовая работа)

Форма промежуточной аттестации	Отсутствие усвоения (ниже порогового)	Пороговый (удовлетворительно)	Продвинутый (хорошо)	Высокий (отлично)
Выполнение итоговых тестов (не менее 15 вопросов на вариант)	Менее 51%	51-79%	80-90%	91% и более
Выполнение курсовой работы	не показал умение собирать и систематизировать информацию из теоретических источников, анализировать практический материал, не овладел методикой исследования, не проявил творческий подход и самостоятельность в анализе, обобщениях и выводах, не аргументировал предложения, не соблюдал все требования к	показал умение собирать информацию из теоретических источников, анализировать практический материал для иллюстраций теоретических положений, недостаточно овладел методикой исследования, не проявил творческий подход и самостоятельность в анализе, обобщениях и выводах, не аргументировал предложения, не соблюдал все требования к оформлению курсовой работы и сроков ее исполнения.	показал умение собирать и систематизировать информацию из теоретических источников, анализировать и грамотно использовать практический материал для иллюстраций теоретических положений, проявил творческий подход и самостоятельность в анализе, недостаточно аргументировал выводы и предложения, не соблюдал все требования к	показал умение собирать и систематизировать информацию из теоретических источников, анализировать и грамотно использовать практический материал для иллюстраций теоретических положений, проявил творческий подход и самостоятельность в анализе, обобщениях и выводах, аргументировал предложения, соблюдал все требования к оформлению курсовой работы и

	оформлению курсовой работы и сроков ее исполнения.		оформлению курсовой работы и сроков ее исполнения.	сроков ее исполнения.
--	--	--	--	-----------------------

3. Типовые контрольные задания или иные материалы, необходимые для оценки знаний, умений, навыков и (или) опыта деятельности, характеризующих этапы формирования компетенций в процессе освоения образовательной программы

ФОНД ОЦЕНОЧНЫХ СРЕДСТВ ДЛЯ ТЕКУЩЕГО КОНТРОЛЯ

(в соответствии пунктом 4 рабочей программы дисциплины)

ФОНД ОЦЕНОЧНЫХ СРЕДСТВ ДЛЯ ПРОМЕЖУТОЧНОЙ АТТЕСТАЦИИ

**КОМПЛЕКТ ЗАДАНИЙ ДЛЯ КУРСОВОЙ РАБОТЫ
по дисциплине**

Тема курсовой работы

«Расчет симметричной трехфазной цепи синусоидального тока»

В начале трехфазной сети с линейным напряжением U подключен электродвигатель, а в конце линии – электрическая печь, фазы которой соединены треугольником.

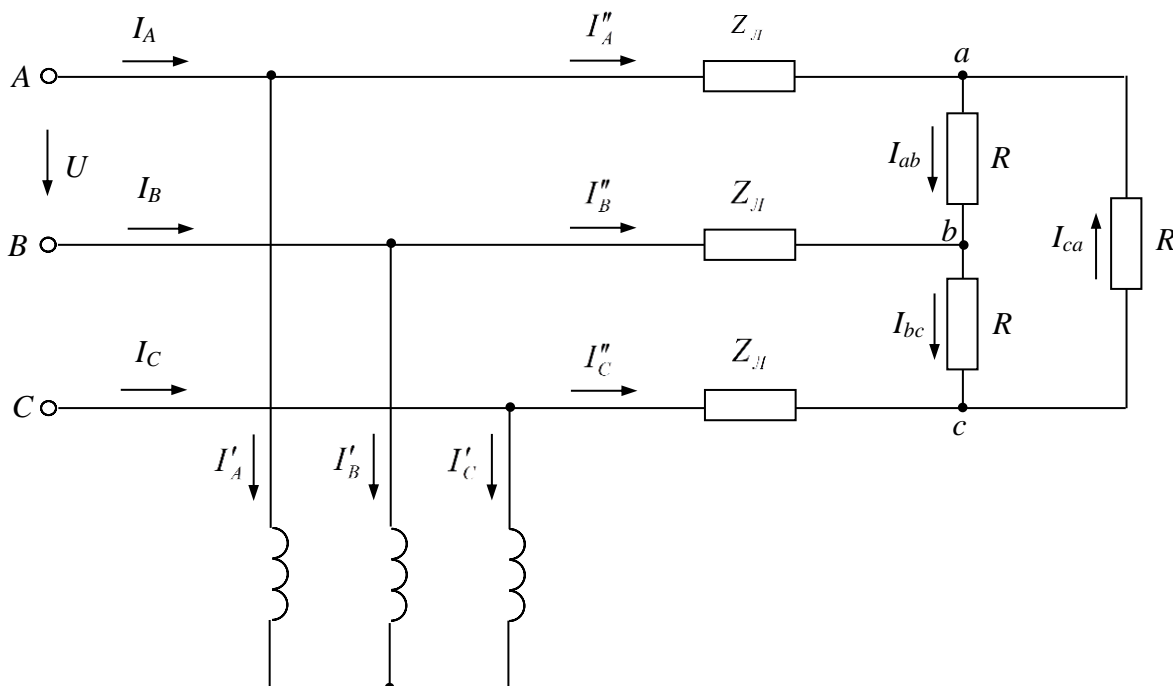


Рис. 1. Схема заданной трехфазной цепи.

Требуется:

1. Выбрать схему соединения обмоток электродвигателя и начертить схему заданной цепи.
2. Вычислить:
 - 2.1. Линейные токи электродвигателя;
 - 2.2. Линейные токи печи;
 - 2.3. Входные токи цепи;

Примерные задания итогового теста для 6 семестра

1. Статическое сопротивление нелинейной цепи:

- производная напряжения по току;
- отношение напряжения к току в рабочей точке вольтамперной характеристики;
- эквивалентное сопротивление всей цепи.

2. Появление высших гармоник в кривой тока при синусоидальном напряжении связано:

- с наличием нелинейного элемента в цепи;
- со схемой соединения цепи;
- с методикой расчета.

3. Феррорезонанс напряжений возникает в цепях:

- с параллельным соединением резистора, катушки с сердечником и конденсатора;
- с последовательным соединением резистора и катушки индуктивности;
 - с последовательным соединением катушки с сердечником и конденсатора

Комплект оценочных материалов по дисциплине «ТОЭ»

Задания закрытого типа – 2 мин. на ответ, задания открытого типа – 5 мин. на ответ

№	Задание	Варианты ответов	Верный ответ или №верного ответа	Формируемая компетенция
Задания закрытого типа				
1.	Алгебраическая сумма напряжений в замкнутом контуре равна алгебраической сумме ЭДС:	1. По второму закону Кирхгофа 2. По закону Ома 3. По первому закону Кирхгофа	1. По второму закону Кирхгофа	ОПК-4
2.	Алгебраическая сумма токов в узле равна нулю:	1. По первому закону Кирхгофа 2. По второму закону Кирхгофа 3. По закону Ома	1. По первому закону Кирхгофа	ОПК-1
3.	В цепи с индуктивностью вектор тока	1. Совпадает с вектором напряжения 2. Отстает от вектора напряжения на 90° 3. Опережает вектор напряжения на 90°	2. Отстает от вектора напряжения на 90°	ОПК-4
4.	Радиодеталь, выполняемая из высокоомных сплавов и способная преобразовывать электрическую энергию в тепловую, называется	1. Индуктивностью 2. Резистором 3. Конденсатором	2. Резистором	ОПК-4
Задания открытого типа				
1	Что представляет собой индуктивность?	Индуктивность – это радиодеталь, состоящая из спиральной обмотки и способная концентрировать переменное магнитное поле		ОПК-4
2	В четырехпроводной трехфазной цепи при симметричной нагрузке линейный ток $I_l = 2A$. Чему равно значение тока в нулевом проводе?	При симметричной нагрузке в четырехпроводной «звезде» ток в нулевом проводе отсутствует, поэтому его значение будет равно 0.		ОПК-4
3	На каком явлении основано получение переменного тока?	Получение переменного синусоидального тока основано на явлении электромагнитной		ОПК-4

		индукции	
4	Приборы каких систем показывают действующее значение синусоидального тока?	Действующее значение измеряют приборы электромагнитной, электродинамической, тепловой систем.	ОПК-4
5	Линейное напряжение трехфазной цепи, соединенной по схеме «треугольник», равно 380 В. Определите фазное напряжение	В трехфазной цепи, соединенной по схеме «треугольник» фазные и линейные напряжения равны, поэтому фазное напряжение будет также равно 380 В	ОПК-4
6	В трехфазной симметричной цепи линейное напряжение равно 380 В. Сопротивление фаз по 10 Ом. Определить ток в нулевом проводе:.....	При симметричной нагрузке в трехфазной цепи, соединенной по схеме «звезда», ток в нулевом проводе отсутствует, а значит его значение равно 0 А	ОПК-4
7	Сформулируйте второй закон Кирхгофа	В замкнутом контуре сумма ЭДС равна сумме падений напряжений, действующих в этом контуре. $\sum E = \sum U = \sum I \cdot R$	ОПК-4
8	Единицы измерения полной мощности...	Полная мощность измеряется в Вольт-Амперах (ВА), $S = U \cdot I$	ОПК-4
9	Для чего используется действующее значение синусоидального тока?	Для количественной оценки синусоидального тока используется действующее значение тока	ОПК-4
10	Сформулируйте закон Ома для участка цепи	Сила тока прямо пропорциональна напряжению и обратно пропорциональна сопротивлению	ОПК-4
11	Сформулируйте первый закон Кирхгофа для токов в узле.	Сумма токов в узле равна 0, токи, подтекающие к узлу, берутся со знаком «+», а оттекающие со знаком «-». $\sum I = 0$	ОПК-4