

Документ подписан простой электронной подписью  
Информация о владельце:  
ФИО: Кудрявцев Максим Вернадский  
Должность: Проректор по образованию  
Дата подписания: 22.11.2023  
Уникальный программный ключ:  
790a1a8df2525774421adc1fc96453f0e902bfb0

ФЕДЕРАЛЬНОЕ ГОСУДАРСТВЕННОЕ БЮДЖЕТНОЕ ОБРАЗОВАТЕЛЬНОЕ УЧРЕЖДЕНИЕ ВЫСШЕГО  
ОБРАЗОВАНИЯ МИНИСТЕРСТВА СЕЛЬСКОГО ХОЗЯЙСТВА РОССИЙСКОЙ ФЕДЕРАЦИИ  
**«РОССИЙСКИЙ ГОСУДАРСТВЕННЫЙ УНИВЕРСИТЕТ НАРОДНОГО  
ХОЗЯЙСТВА ИМЕНИ В.И. ВЕРНАДСКОГО»**  
(Университет Вернадского)

Кафедра Электрооборудования и электротехнических систем

Принято Ученым советом  
Университета Вернадского  
«28» марта 2024 г. протокол № 9



### **Рабочая программа дисциплины**

## **АППАРАТЫ ЗАЩИТЫ И УПРАВЛЕНИЯ**

Направление подготовки 09.03.03 **Прикладная информатика**

Направленность (профиль) программы: **Прикладная информатика в энергетических системах**

Квалификация: бакалавр

Форма обучения: очная, очно-заочная

Балашиха 2024 г.

Рабочая программа разработана в соответствии с ФГОС ВО по направлению 09.03.03 Прикладная информатика

Рабочая программа дисциплины разработана *доцентом* кафедры Электрооборудования и электротехнических систем к.т.н. Базылевым Б.И.

Рецензент:

к.т.н., доцент кафедры электрооборудования и электротехнических систем О.А. Липа

# 1. Планируемые результаты обучения по дисциплине, соотнесенные с установленными в ОПОП ВО индикаторами достижения компетенций

## 1.1 Перечень компетенций, формируемых учебной дисциплиной

Профессиональная компетенция	Планируемые результаты обучения
ПК-4.2	Использует справочную информацию в области технического обслуживания и ремонта устройств РЗА. Систематизирует и анализирует информацию по техническому обслуживанию устройств РЗА Рассчитывает схемы и элементы устройств защиты и автоматики электроэнергетических объектов. Реализует заданные параметры срабатывания устройств РЗА. Оценивает правильность выбора проектируемых устройств РЗА; Оценивает состояние и условия эксплуатации средств релейной защиты и автоматики, остаточный ресурс устройств РЗА; Осуществляет ремонт устройств РЗА.

## 2. Цели и задачи освоения учебной дисциплины, место дисциплины в структуре ОПОП ВО

Дисциплина «Аппараты защиты и управления» относится к обязательной части основной профессиональной образовательной программы высшего образования 09.03.03 Прикладная информатика

**Целью** изучения дисциплины является формирование у обучающихся знаний о принципах организации и технической реализации аппаратов защиты и управления; формирование знаний об основных принципах выполнения защит, как отдельных элементов, так и системы в целом, а также основных положений по расчету систем защиты.

**Задачами** учебной дисциплины являются:

- изучение теоретических основ, методов расчета аппаратов защиты и управления предприятий АПК;
- формирование умения проектировать компоненты систем защиты и автоматики на основе аппаратов защиты и управления на предприятиях АПК;
- формирование умения работать над проектами систем защиты и автоматики на основе аппаратов защиты и управления на предприятиях АПК;
- формирование навыков использования информационных технологий при проектировании средств защиты и автоматики на основе аппаратов защиты и управления предприятий АПК.

**3. Объем учебной дисциплины в зачетных единицах с указанием количества академических часов, выделенных на контактную работу обучающихся с преподавателем (по видам учебных занятий) и на самостоятельную работу обучающихся**

**3.1 Очная форма обучения**

Вид учебной работы	7 семестр
Общая трудоемкость дисциплины, зачетных единиц	
<b>часов</b>	<b>144</b>
<b>Аудиторная (контактная) работа, часов</b>	<b>44,25</b>
в т.ч. занятия лекционного типа	22
занятия семинарского типа	22
промежуточная аттестация	0,25
<b>Самостоятельная работа обучающихся, часов</b>	<b>95,75</b>
<b>Контроль</b>	<b>4</b>
Вид промежуточной аттестации	зачёт

**4. Содержание дисциплины, структурированное по темам (разделам) с указанием отведенного на них количества академических часов и видов учебных занятий**

**4.1 Перечень разделов дисциплины с указанием трудоемкости аудиторной (контактной) и самостоятельной работы, видов контролей и перечня компетенций**  
Очная форма обучения

Наименование разделов и тем	Трудоемкость, часов			Наименование оценочного средства	Код компетенции
	всего	в том числе			
		аудиторной (контактной) работы	самостоятельной работы		
<b>Раздел 1. Сведения о защите и автоматике</b>	35	11	24	Пр	ПК-4
1.1. Основные сведения о системах защит и управления	17	5	12		
1.2. Трансформаторы тока и напряжения, источники оперативного тока, классификация устройств РЗ	18	6	12		
<b>Раздел 2. Токовые защиты</b>	35	11	24	Пр	
2.1. Максимальные токовые защиты	17	5	12		
2.2. Дифференциальные и дистанционные защиты	18	6	12		
<b>Раздел 3. Защиты воздушных линий и кабельных передач</b>	35	11	24	Пр	
3.1 Защиты КЛ и ВЛ 0,4 кВ	11	3	8		
3.2 Защиты КЛ и ВЛ 6-35 кВ	12	4	8		

3.3 Защиты ВЛ 110 кВ	12	4	8	Пр	
Раздел 4. Автоматика систем электроснабжения	35	11	24		
4.1. Автоматическое включения резервного источника питания (АВР)	11	3	8		
4.2. Автоматическое повторное включение (АПВ) ЛЭП	12	4	8		
4.3. Измерения и запись электрических величин, состояния коммутационных аппаратов в аварийных и ненормальных режимах.	12	4	8		
Курсовая работа	-	-	-	-	-
<b>Итого за семестр</b>					
<b>Итого за курс</b>					
<b>Промежуточная аттестация</b>	4	0,25	0,75		
<b>ИТОГО по дисциплине</b>	144	44,25	95,75		

***Примерный перечень оценочных средств для текущего контроля успеваемости***

№ п/п	Наименование оценочного средства	Краткая характеристика оценочного средства	Представление оценочного средства в фонде
1.	Тест	Система стандартизированных заданий, позволяющая автоматизировать процедуру измерения уровня знаний и умений обучающегося.	Фонд тестовых заданий
2.	Круглый стол, дискуссия	Оценочные средства, позволяющие включить обучающихся в процесс обсуждения спорного вопроса, проблемы и оценить их умение аргументировать собственную точку зрения.	Перечень дискуссионных тем для проведения круглого стола, дискуссии
3.	Реферат	Продукт самостоятельной работы студента, представляющий собой краткое изложение в письменном виде полученных результатов теоретического анализа определенной научной (учебно-исследовательской) темы, где автор раскрывает суть исследуемой проблемы, приводит различные точки зрения, а также собственные взгляды на нее.	Темы рефератов
4.	Доклад, сообщение	Продукт самостоятельной работы студента, представляющий собой публичное выступление по представлению полученных результатов решения определенной учебно-практической, учебно-исследовательской или научной темы	Темы докладов

5	Задача (практическое задание), задание по лабораторной работе	Средство оценки умения применять полученные теоретические знания в практической ситуации. Задача (задание для выполнения лабораторной работы) должны быть направлена на оценивание тех компетенций, которые подлежат освоению в данной дисциплине, должны содержать четкую инструкцию по выполнению или алгоритм действий.	Комплект задач и заданий
---	---	---	--------------------------

## **4.2 Содержание дисциплины по разделам**

### **Раздел 1. Сведения о системах защит и управления.**

**Цели** – приобретение теоретических сведений о аппаратах защита и управления.

**Задачи** – Изучение Трансформаторов тока и напряжения, источников оперативного тока, классификации устройств РЗ.

1.1. Основные сведения о системах защит и управления.

1.2. Трансформаторы тока и напряжения, источники оперативного тока, классификация устройств РЗ.

### **Раздел 2. Токовые защиты.**

**Цели** – приобретение теоретических сведений о максимальных токовых защитах.

**Задачи** – Изучение дифференциальных и дистанционных защит.

2.1. Максимальные токовые защиты

2.2. Дифференциальные и дистанционные защиты

### **Раздел 3. Защиты воздушных линий и кабельных передач.**

**Цели** – приобретение теоретических сведений о защитах воздушных линий и кабельных передач.

**Задачи** – Изучение защит КЛ и ВЛ 0,4 кВ, защит КЛ и ВЛ 6-35 кВ, защит ВЛ 110 кВ.

3.1 Защиты КЛ и ВЛ 0,4 кВ

3.2 Защиты КЛ и ВЛ 6-35 кВ

3.3 Защиты ВЛ 110 кВ

### **Раздел 4. Автоматика систем электроснабжения.**

**Цели** – приобретение теоретических сведений о автоматике систем электроснабжения.

**Задачи** – изучение АВР, АПВ и систем регистрации аварийных процессов.

4.1. Автоматическое включения резервного источника питания (АВР)

4.2. Автоматическое повторное включение (АПВ) ЛЭП

4.3. Измерения и запись электрических величин, состояния коммутационных аппаратов в аварийных и ненормальных режимах.

## 5. Оценочные материалы по дисциплине

Оценочные материалы по дисциплине представлены в виде фонда оценочных средств.

## 6. Материально-техническое и учебно-методическое обеспечение дисциплины

№ п/п	Автор, название, место издания, издательство, год издания, количество страниц
	Аппараты защиты и управления: Методические указания по изучению дисциплины и задание для контрольной работы / РГУНХ; Сост. Базылев Б.И.. М., 2023.

### 6.2 Перечень учебных изданий, необходимых для освоения дисциплины \*

Печатные учебные издания в библиотечном фонде

№ п/п	Автор, название, место издания, издательство, год издания, количество страниц	Количество экземпляров в библиотеке
1	Лещинская Т.Б., Наумов И.В. Электроснабжение сельского хозяйства.- М.: КолосС, 2015.	36
4	Шишмарев, В. Ю. Теория автоматического управления : учебник для студ. учреждений высш. проф. образования / В. Ю. Шишмарев. – М. : «Академия», 2012.	26
5	Фролов, Ю.М. Основы электроснабжения: учеб. пособие для вузов / Ю.М. Фролов, В.П. Шелякин. – СПб.: Лань, 2012. – 480с.	24

Электронные учебные издания в электронно-библиотечных системах (ЭБС):

№ п/п	Автор, название, место издания, год издания, количество страниц	Ссылка на учебное издание в ЭБС
Основная:		
1.	Копьев В.Н. Релейная защита. Принципы выполнения и применения: учеб. пособие [Электронный ресурс] / В.Н. Копьев – Томск.: ГОУ ВПО "Национальный исследовательский Томский политехнический университет", 2009 //	Режим доступа: <a href="http://ebs.rgunh.ru/index.php?q=node/863">http://ebs.rgunh.ru/index.php?q=node/863</a>
2.	Копьев В.Н. Релейная защита основного электрооборудования электростанций и подстанций. Вопросы проектирования [Электронный ресурс] / В.Н. Копьев – Томск.: ГОУ ВПО "Национальный исследовательский Томский политехнический университет", 2005 //	Режим доступа: <a href="http://ebs.rgunh.ru/index.php?q=node/916">http://ebs.rgunh.ru/index.php?q=node/916</a>

Мельникова М.А. Релейная защита и автоматика элементов систем электроснабжения промышленных предприятий [Электронный ресурс] /М.А. Мельникова – Томск.: ГОУ ВПО "Национальный исследовательский Томский политехнический университет", 2008 //	Режим доступа: <a href="http://ebs.rgunh.ru/index.php?q=node/861">http://ebs.rgunh.ru/index.php?q=node/861</a>
---	---

### 6.3 Перечень электронных образовательных ресурсов \*

№ п/п	Электронный образовательный ресурс	Доступ в ЭОР (сеть Интернет, локальная сеть, авторизованный/свободный доступ)
1.	Электронно-библиотечная система (ЭБС) ФГБОУ ВО РГАЗУ «AgriLib», раздел: «Агроинженерия»	<a href="http://ebs.rgunh.ru/">http://ebs.rgunh.ru/</a>
2.	Электронная информационно - образовательная среда (ЭИОС) ФГБОУ ВО РГАЗУ	<a href="http://edu.rgunh.ru/">http://edu.rgunh.ru/</a>
3.	Электронно-библиотечная система «Лань»	<a href="http://eJanbook.com/">http://eJanbook.com/</a>
4.	Электронно-библиотечная система «eLIBRARY»	<a href="http://elibrary.ru/">http://elibrary.ru/</a>
5.	ФГБНУ «Росинформагротех», документальная база данных "Инженерно-техническое обеспечение АП	<a href="http://www.rosinformagrotech.ru/databases/document">http://www.rosinformagrotech.ru/databases/document</a>
6.	Федеральный центр информационно-образовательных ресурсов	<a href="http://fcior.edu.ru/">http://fcior.edu.ru/</a>
7.	Федеральный портал «Российское образование»	<a href="http://www.edu.ru/">http://www.edu.ru/</a>

### 6.4 Современные профессиональные базы данных, информационные справочные системы и лицензионное программное обеспечение

#### Современные профессиональные базы данных, информационные справочные системы, цифровые электронные библиотеки и другие электронные образовательные ресурсы

1. Договор о подключении к Национальной электронной библиотеке и предоставлении доступа к объектам Национальной электронной библиотеки №101/НЭБ/0502-п от 26.02.2020 5 лет с пролонгацией

2. Соглашение о бесплатном тестовом доступе к Polpred.com. Обзор СМИ 27.04.2016 бессрочно

3. Соглашение о бесплатном тестовом доступе к Polpred.com. Обзор СМИ 02.03.2020 бессрочно

4. Информационно-справочная система «Гарант» – URL: <https://www.garant.ru/>  
Информационно-справочная система Лицензионный договор № 261709/ОП-2 от 25.06.2021

5. «Консультант Плюс». – URL: <http://www.consultant.ru/> свободный доступ

6. Электронно-библиотечная система AgriLib <http://ebs.rgunh.ru/> (свидетельство о государственной регистрации базы данных №2014620472 от 21.03.2014).



## Доступ к электронной информационно-образовательной среде, информационно-телекоммуникационной сети «Интернет»

1. Система дистанционного обучения Moodle [www.portfolio.rgunh.ru](http://www.portfolio.rgunh.ru) (свободно распространяемое)
2. Право использования программ для ЭВМ Mirapolis HCM в составе функциональных блоков и модулей: Виртуальная комната.
3. Инновационная система тестирования – программное обеспечение на платформе 1С (Договор № К/06/03 от 13.06.2017). Бессрочный.
4. Образовательный интернет – портал Российского государственного аграрного заочного университета (свидетельство о регистрации средства массовой информации Эл № ФС77-51402 от 19.10.2012).

### Лицензионное и свободно распространяемое программное обеспечение

1. OpenOffice – свободный пакет офисных приложений (свободно распространяемое)
2. linuxmint.com <https://linuxmint.com/> (свободно распространяемое)
3. Электронно-библиотечная система AgriLib <http://ebs.rgunh.ru/> (свидетельство о государственной регистрации базы данных № 2014620472 от 21.03.2014) собственность университета.
4. Официальная страница ФГБОУ ВО «Российский государственный университет народного хозяйства имени В.И. Вернадского» <https://vk.com/rgunh> (свободно распространяемое)
5. Антивирусное программное обеспечение Dr. WEB Desktop Security Suite (Сублицензионный договор № 13740 на передачу неисключительных прав на программы для ЭВМ от 01.07.2021).

## 6.5 Перечень учебных аудиторий, оборудования и технических средств обучения

Учебная аудитория для проведения лекционных занятий (поточная). Специализированная мебель, экран рулонный настенный, Персональный компьютер в сборке с выходом в интернет	143900, Московская область, г. Балашиха, ул. Юлиуса Фучика д.1, каб. 501 Площадь помещения 73,2 кв.м № по технической инвентаризации 501, этаж 5
Учебная аудитория для занятий лекционного типа, семинарского типа (семинары, практические занятия, практикумы, лабораторные работы, коллоквиумы), для проведения групповых консультаций и индивидуальной работы обучающихся с педагогическими работниками, для проведения текущего контроля и промежуточной аттестации. Специализированная мебель, доска меловая. Лабораторные стенды «Эксплуатация и монтаж оборудования», Лабораторный стенд РЗАСЭС1-С-К «Релейная защита и автоматика в системах электроснабжения (на основе программируемого контроллера)».	143900, Московская область, г. Балашиха, ул. Юлиуса Фучика д.1, каб. 510 Площадь помещения 49,1 кв.м № по технической инвентаризации 514, этаж 5
Помещение для самостоятельной работы. Персональные компьютеры в сборке с выходом в	143907, Московская область, г. Балашиха, ул. шоссе Энтузиастов, д. 50,

интернет.	<p>читальный зал  Площадь помещения 497,4 кв. м.  № по технической инвентаризации 177,  этаж 1</p>
<p>Помещение для самостоятельной работы. Специализированная мебель, персональные компьютеры в сборке с выходом в интернет.</p>	<p>143900, Московская область, г. Балашиха, ул. Юлиуса Фучика д.1, каб. 320  Площадь помещения 49,7 кв. м.  № по технической инвентаризации 313,  этаж 3</p>
<p>Учебная аудитория для учебных занятий обучающихся из числа инвалидов и лиц с ОВЗ. Специализированная мебель. Автоматизированное рабочее место для инвалидов-колясочников с коррекционной техникой и индукционной системой ЭлСис 290; Автоматизированное рабочее место для слабовидящих и незрячих пользователей со стационарным видеоувеличителем ЭлСис 29 ON; Автоматизированное рабочее место для слабовидящих и незрячих пользователей с портативным видеоувеличителем ЭлСис 207 CF; Автоматизированное рабочее место для слабовидящих и незрячих пользователей с читающей машиной ЭлСис 207 CN; Аппаратный комплекс с функцией видеоувеличения и чтения для слабовидящих и незрячих пользователей ЭлСис 207 OS.</p>	<p>143907, Московская область, г. Балашиха, ул. шоссе Энтузиастов, д. 50, каб. 105  Площадь помещения 52,8 кв. м.  № по технической инвентаризации 116,  этаж 1</p>

ФЕДЕРАЛЬНОЕ ГОСУДАРСТВЕННОЕ БЮДЖЕТНОЕ ОБРАЗОВАТЕЛЬНОЕ УЧРЕЖДЕНИЕ ВЫСШЕГО  
ОБРАЗОВАНИЯ МИНИСТЕРСТВА СЕЛЬСКОГО ХОЗЯЙСТВА РОССИЙСКОЙ ФЕДЕРАЦИИ  
**«РОССИЙСКИЙ ГОСУДАРСТВЕННЫЙ УНИВЕРСИТЕТ НАРОДНОГО  
ХОЗЯЙСТВА ИМЕНИ В.И. ВЕРНАДСКОГО»**  
(Университет Вернадского)

**Фонд оценочных средств для проведения текущего контроля и  
промежуточной аттестации обучающихся по дисциплине  
«Аппараты защиты и управления»**

Направление подготовки: 09.03.03 Прикладная информатика

Направленность (профиль) программы: Прикладная информатика в  
энергетических системах

Квалификация: бакалавр

Форма обучения: очная, очно-заочная

Балашиха 2024 г.

**1. Описание показателей и критериев оценивания планируемых результатов**

### обучения по учебной дисциплине

Код и наименование компетенции	Уровень освоения	Планируемые результаты обучения	Наименование оценочного средства
ПК-4	<b>Пороговый (удовлетворительно)</b>	<p><b>Знает:</b> методики определения параметров технического состояния оборудования подстанций электрических сетей и его оценки. Знает правила технической эксплуатации электрических станций;</p> <p><b>Умеет:</b> применять справочные материалы по техническому обслуживанию и ремонту оборудования подстанций электрических сетей. Принимать технические решения по составу проводимых работ в части оборудования подстанций электрических сетей</p> <p><b>Владеет:</b> методами проведения выборочных контрольных и внеочередных осмотров оборудования подстанций электрических сетей, оценки качества работ по обслуживанию оборудования подстанций электрических сетей. Владеет навыками технической эксплуатации электрических станций и сетей</p>	Задача (практическое задание), тест, проверочная работа, реферат
	<b>Продвинутый (хорошо)</b>	<p><b>Твердо знает:</b> методики определения параметров технического состояния оборудования подстанций электрических сетей и его оценки. Знает правила технической эксплуатации электрических станций;</p> <p><b>Уверенно умеет:</b> применять справочные материалы по техническому обслуживанию и ремонту оборудования подстанций электрических сетей. Принимать технические решения по составу проводимых работ в части оборудования подстанций электрических сетей</p> <p><b>Уверенно владеет:</b> методами проведения выборочных контрольных и внеочередных осмотров оборудования подстанций электрических сетей, оценки качества работ по обслуживанию оборудования подстанций электрических сетей. Владеет навыками технической эксплуатации</p>	

		электрических станций и сетей	
	<b>Высокий (отлично)</b>	<p><b>Сформировавшееся систематические знания:</b> методики определения параметров технического состояния оборудования подстанций электрических сетей и его оценки. Знает правила технической эксплуатации электрических станций;</p> <p><b>Сформировавшееся систематическое умение:</b> применять справочные материалы по техническому обслуживанию и ремонту оборудования подстанций электрических сетей. Принимать технические решения по составу проводимых работ в части оборудования подстанций электрических сетей</p> <p><b>Сформировавшееся систематическое владение:</b> методами проведение выборочных контрольных и внеочередных осмотров оборудования подстанций электрических сетей, оценки качества работ по обслуживанию оборудования подстанций электрических сетей. Владеет навыками технической эксплуатации электрических станций и сетей</p>	

## 2. Описание шкал оценивания

### 2.1 Шкала оценивания на этапе текущего контроля

Форма текущего контроля	Отсутствие усвоения (ниже порогового)*	Пороговый (удовлетворительно)	Продвинутый (хорошо)	Высокий (отлично)
Выполнение проверочной работы	не выполнена или более 50% заданий решены неправильно	Решено более 50% заданий, но менее 70%	Решено более 70% заданий, но есть ошибки	все задания решены без ошибок
Выполнение практического задания	не выполнено или задание выполнено неправильно	Выполнено более 50% задания, но менее 70%	Выполнено более 70% задания, но есть ошибки	Задание выполнено без ошибок
Итоговое тестирование	не выполнено или более 50% заданий выполнены неправильно	Выполнено более 50% всех заданий, но менее 70%	Выполнено более 70% заданий, но есть ошибки	все задания выполнены без ошибок

\* Студенты, показавшие уровень усвоения ниже порогового, не допускаются к промежуточной аттестации по дисциплине.

**2.2 Шкала оценивания на этапе промежуточной аттестации (зачет и экзамен в виде итогового теста, курсовая работа)**

Форма промежуточной аттестации	Отсутствие усвоения (ниже порогового)	Пороговый (удовлетворительно)	Продвинутый (хорошо)	Высокий (отлично)
Выполнение итоговых тестов (не менее 15 вопросов на вариант)	Менее 51%	51-79%	80-90%	91% и более

**3. Типовые контрольные задания или иные материалы, необходимые для оценки знаний, умений, навыков и (или) опыта деятельности, характеризующих этапы формирования компетенций в процессе освоения образовательной программы**

## ФОНД ОЦЕНОЧНЫХ СРЕДСТВ ДЛЯ ТЕКУЩЕГО КОНТРОЛЯ

(в соответствии пунктом 4 рабочей программы дисциплины)

**Типовые контрольные задания или иные оценочные материалы, для оценки сформированности компетенций, характеризующих этапы формирования компетенций в процессе освоения образовательной программы.**

### **3.1. Лабораторные работы.**

1. «Изучение и испытания электромагнитных реле тока, напряжения, промежуточных и указательных реле»
2. «Изучение и испытания комбинированных токовых реле типа РТ-80 и реле времени типа ЭВ-200»
3. «Максимальные токовые защиты и токовые отсечки на переменном оперативном токе»
4. «Автоматическое включение резервного питания»
5. «Изучение и исследование работы полупроводниковой максимальной токовой защиты типа ТЗВР и полупроводникового устройства АПВ-2П»
6. «Автоматическое повторное включение линий электропередачи»

### **3.2. Тестовые задания по темам:**

1. Основными схемами соединений трансформаторов тока (ТТ) и реле являются: а) схема полной звезды; б) схема неполной звезды; в) схема включения одного реле на разность токов двух фаз.
2. Ток срабатывания реле тока при токе срабатывания защиты  $I_{с.з.} = 100\text{А}$ , коэффициенте трансформации трансформатора тока  $n_{т\text{т}} = 100/5$  и коэффициенте схемы  $K_{сх} = 1$  будет равен. А: а) 4; б) 5; в) 6;
3. Основные требования к релейной защите: а) отключение элементов электрической сети; б) включение элементов электрической сети; в) чувствительность, надежность, быстродействие, избирательность.
4. Одним из основных требований к устройствам АВР относится: а) включение на к.з. однократно; б) включение должно происходить перед отключением основного источника питания;
5. Максимальная токовая защиты (МТЗ) реагирует на: а) возрастание напряжения; б) возрастание тока; в) возрастание частоты тока.
6. АПВ должно происходить: а) при отключении выключателя релейной защитой; б) при оперативном отключении выключателя.

### **3.3. Экзаменационные вопросы:**

1. Структура и классификация устройств релейной защиты.
2. Особенности выполнения защит на электрических станциях и подстанциях основного оборудования.
3. Требования, учитываемые при проектировании защит.

4. Особенности выполнения защит на электрических станциях и подстанциях основного оборудования.
5. Исходные данные для проектирования.
6. Особенности выполнения защит на электрических станциях и подстанциях основного оборудования.
7. Содержание основных этапов проектирования.
8. Проектирование релейной защиты, автоматики и телемеханики как комплексной системы управления электроэнергетическими объектами.
9. Какие методики проектирования в РЗА.
10. Система автоматизированного проектирования в РЗА.
11. Методы обеспечения требуемых показателей технического совершенства и надежности функционирования релейной защиты и автоматики.
12. Максимальные токовые защиты от междуфазных повреждений. МТЗ линий с односторонним питанием.
13. Продольная дифференциальная токовая защита от междуфазных повреждений в обмотке статора.
14. МТЗ от междуфазных повреждений.
15. Поперечная дифференциальная токовая защита.
16. Дистанционная защита от междуфазных повреждений.
17. Дистанционная защита.
17. Дистанционная защита.
18. Максимальная токовая защита с комбинированным пуском по напряжению генераторов, работающих на сборные шины.
19. Максимальная токовая защита от замыканий на землю.
20. Максимальная токовая защита обратной последовательности с приставкой для действия при симметричных к.з. генераторов, работающих на сборные шины.
21. МТЗ от замыканий на землю. Расчет уставок срабатывания.
22. Продольная дифференциальная токовая защита с реле типов РНТ-560 и ДЗТ-11.
23. МТЗ от замыканий на землю.
24. Расчет уставок защиты при параллельных линиях.
25. Продольная дифференциальная токовая защита с реле типа ДЗТ-20.
26. МТЗ от замыканий на землю.
27. Максимальная токовая защита от междуфазных повреждений силового трансформатора.
28. Комплектные защиты от всех видов повреждений. Общие замечания и требования.
29. Исходные данные для проектирования защит на электрических станциях и подстанциях основного оборудования.
30. Состав применяемых защит.
31. Ненаправленные токовые отсечки линий с 2-х сторонним питанием.



32. Расчет уставок срабатывания.
33. Расчет уставок блокировки при качаниях.
34. Расчет уставок срабатывания.
35. Основные характеристики защиты и реле.
36. Расчет от броска намагничивающего тока.
37. Дистанционная защита автотрансформаторов.
38. Поперечная дифференциальная направленная защита параллельных линий.
39. Расчет комплекта защиты от замыканий на землю.
40. Максимальная токовая защита от замыканий на землю автотрансформатора.
41. Поперечная дифференциальная направленная защита параллельных линий.
42. Расчет комплекта защиты от междуфазных повреждений.
43. Продольные дифференциальные токовые защиты блока генератор-трансформатор.
44. Дифференциально-фазная высокочастотная защита.
45. Расчет пусковых органов при симметричных повреждениях.
45. Основные защиты блока не требующие специального расчета уставок.
46. Дифференциально-фазная высокочастотная защита.
47. Расчет пусковых органов при несимметричных повреждениях.
48. Резервные защиты блока.
49. Основные условия выполнения защит.
50. Максимальная токовая защита обратной последовательности с независимыми выдержками времени.
51. Особенности выполнения защит на электрических станциях и подстанциях основного оборудования.
52. Резервные защиты блока.
53. Максимальная токовая защита от замыканий на землю.

### **3.4. Практические занятия.**

#### **«Изучение и испытание электромагнитных реле тока, напряжения, промежуточных и указательных реле»**

**Цель работы:** изучение конструкции, принципа действия и проведение испытаний электромагнитных реле тока типа РТ-40, реле напряжения типа РН-50, промежуточных реле типа РП-25 и указательных реле типа РУ-21.

#### **Порядок выполнения работы:**

1. Записать основные технические (паспортные) данные используемых в работе реле, приборов и аппаратуры управления.
2. Изучить принцип действия и конструкцию представленных на стенде реле. Выяснить принципиальные отличия реле тока и напряжения, способы регулирования уставок.

3. Ознакомиться со схемами внутренних соединений и начертить их.
4. Измерить токи и напряжения срабатывания и возврата реле на разных уставках по шкале. Определить коэффициенты возврата и погрешность срабатывания реле.
5. Сделать выводы по работе.

***Методические указания по выполнению работы:***

1. Запишите наименование, тип и основные технические данные аппаратов и приборов.
2. Ознакомьтесь с устройством электромагнитных реле переменного тока РТ-40, реле напряжения РН-50, промежуточных реле РП-25 и указательных реле РУ-21, изучите и запишите принцип действия, начертите схему внутренних соединений.
3. Соберите схему для испытания реле тока РТ-40, изображенную на рисунке 2.1.1. Измерьте токи срабатывания и возврата реле на разных уставках по шкале. Для этого плавно увеличивайте ток в обмотке реле до момента включения сигнальной лампы (ток срабатывания реле), а затем уменьшайте ток до момента выключения сигнальной лампы (ток возврата реле).
4. В таблицу 2.1.1 запишите результаты трех измерений для максимальной, минимальной и промежуточной уставок. Определите среднее значение тока срабатывания и возврата.
5. По средним значениям тока срабатывания и возврата подсчитайте коэффициенты возврата и оцените погрешность срабатывания реле.
6. Соберите схему для испытаний минимального реле напряжения типа РН-54, изображенную на рисунке 2.1.1. Измерьте напряжение срабатывания и возврата реле на разных уставках по шкале. Плавно увеличивайте напряжение до выключения сигнальной лампы (напряжение возврата реле), а затем снижайте до включения сигнальной лампы (напряжение срабатывания реле). Запишите результаты измерений для трех уставок реле в таблицу 1.1.
7. Оцените погрешность срабатывания и коэффициенты возврата.
8. Соберите схему для испытаний промежуточного реле типа РП-25.
9. Определите напряжение и ток срабатывания промежуточного реле по показаниям приборов, плавно увеличивая напряжение. Результаты запишите в таблицу 2.1.2.
10. Соберите схему для испытания указательных реле типа РУ-21.
11. Определите силу тока и напряжение срабатывания реле РУ-21. Результаты испытаний запишите в таблицу 2.1.2.

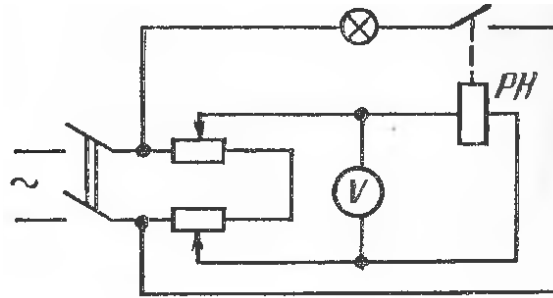
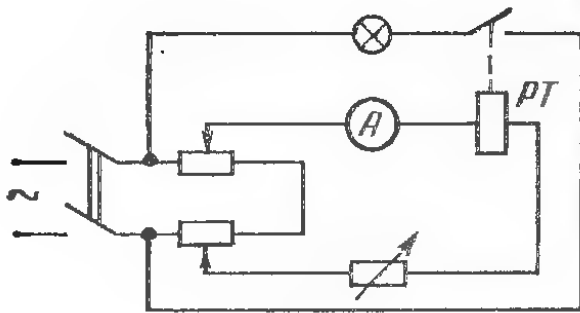


Рис. Схема испытаний реле тока (а) и реле напряжения (б)

**Комплект оценочных материалов по дисциплине «Аппараты защиты и управления»**

Задания закрытого типа – 2 мин. на ответ, задания открытого типа – 5 мин. на ответ

№ п/п	Задание	Варианты ответов	Формируемая компетенция
<b>Задания закрытого типа</b>			
1.	Назначение релейной защиты и автоматики – это	1) Включение резервного оборудования при отказе рабочего. 2) Снижение потерь мощности и энергии в электрической сети. 3) Повышение качества электроэнергии в электрической сети. 4) Повышение надежности электроснабжения потребителей.	ПК-4
2.	Под устройством релейной защиты подразумевается	1) Совокупность устройств, действующих при возникновении аварии или перегрузки оборудования на его отключение или на сигнал. 2) Совокупность устройств, осуществляющих регулирование напряжения в электрической сети. 3) Совокупность устройств, обеспечивающих устойчивость электроэнергетических систем. 4) Совокупность устройств, действующих измерения режимных параметров оборудования электрических сетей.	ПК-4
3.	Однофазные КЗ происходят в сетях	1) С изолированной нейтралью. 2) С нейтралью, заземлённой через катушку индуктивности. 3) С эффективно заземленной нейтралью. 4) В сетях 6-35 кВ.	ПК-4
4.	Релейная характеристика имеет вид	1) Скачкообразный 2) Плавной кривой 3) Синусоидальной кривой 4) пилообразной линии	ПК-4
5.	Максимальная токовая защита линии	1) Обладает свойством абсолютной селективности 2) Работает всегда неселективно 3) Обладает свойством относительной селективности 4) Работает всегда селективно	ПК-4
<b>Задания открытого типа (в т.ч. примерные вопросы к зачету/экзамену)</b>			
№ п/п	Вопрос		Формируемая компетенция
1.	Каков режим нейтрали в электрических сетях 6-35 кВ?		ПК-4

2.	Каков режим нейтрали в электрических сетях 110 кВ?	ПК-4
3.	Каков режим нейтрали в электрических сетях напряжением до 1000 В?	ПК-4
4.	Что означает термин «селективность токовых защит»?	ПК-4
5.	Какие требования, предъявляются к устройствам РЗА в части быстродействия?	ПК-4
6.	Какие требования, предъявляются к устройствам РЗА в части чувствительности?	ПК-4
7.	Какие требования, предъявляются к устройствам РЗА в части надежности?	ПК-4
8.	Как классифицируются защиты по избирательности?	ПК-4
9.	Как классифицируются защиты по выполняемым функциям?	ПК-4
10.	Как реле (защиты) подразделяются по временным характеристикам?	ПК-4
11.	Как по методам воздействия на выключатель различаются токовые защиты?	ПК-4
12.	Назначение автоматического повторного включения (АПВ) электрооборудования.	ПК-4
13.	Назначение автоматического включения резерва (АВР).	ПК-4
14.	Основные требования к схемам АВР.	ПК-4
15.	Назначение и основные принципы выполнения автоматической частотной разгрузки (АЧР).	ПК-4