

Документ подписан простой электронной подписью
Информация о владельце:
ФИО: Кудрявцев М.Г.
Должность: Проректор по образовательной деятельности
Дата подписания: 2024.03.28
Уникальный программный ключ:
790a1a8df2525774421adc1fc96453f0e902bfb0

ФЕДЕРАЛЬНОЕ ГОСУДАРСТВЕННОЕ БЮДЖЕТНОЕ ОБРАЗОВАТЕЛЬНОЕ УЧРЕЖДЕНИЕ ВЫСШЕГО ОБРАЗОВАНИЯ
МИНИСТЕРСТВА СЕЛЬСКОГО ХОЗЯЙСТВА РОССИЙСКОЙ ФЕДЕРАЦИИ
**«РОССИЙСКИЙ ГОСУДАРСТВЕННЫЙ УНИВЕРСИТЕТ НАРОДНОГО ХОЗЯЙСТВА
ИМЕНИ В.И. ВЕРНАДСКОГО»**
(Университет Вернадского)

Кафедра Электрооборудования и электротехнических систем



Рабочая программа дисциплины

АППАРАТЫ ЗАЩИТЫ И УПРАВЛЕНИЯ

Направление подготовки 13.03.02 Электроэнергетика и электротехника

Направленность (профиль) программы: - Электроснабжение сельских территорий

Квалификация: бакалавр

Форма обучения: **очная**

Балашиха 2024 г.

Рабочая программа разработана в соответствии с ФГОС ВО по направлению подготовки 13.03.02 Электроэнергетика и электротехника (уровень бакалавриата)

Рабочая программа дисциплины разработана: Базылев Б.И., к.т.н., доцент кафедры электрооборудования и электротехнических систем ФГБОУ ВО РГАЗУ

Рецензенты:

доцент кафедры электрооборудования и электротехнических систем, к.т.н. О.А. Липа

1. Планируемые результаты обучения по дисциплине, соотнесенные с установленными в ОПОП ВО индикаторами достижения компетенций

1.1 Перечень компетенций, формируемых учебной дисциплиной

Индикаторы достижения компетенций	Планируемые результаты обучения
Профессиональная компетенция ПК4. Инженерно-техническое сопровождение деятельности по техническому обслуживанию и ремонту оборудования подстанций электрических сетей	
ИД-1 ПК4	Знает методики определения параметров технического состояния оборудования подстанций электрических сетей и его оценки. Знает правила технической эксплуатации электрических станций; Умеет применять справочные материалы по техническому обслуживанию и ремонту оборудования подстанций электрических сетей. Принимать технические решения по составу проводимых работ в части оборудования подстанций электрических сетей Владеет методами проведения выборочных контрольных и внеочередных осмотров оборудования подстанций электрических сетей, оценки качества работ по обслуживанию оборудования подстанций электрических сетей Владеет навыками технической эксплуатации электрических станций и сетей
ИД-2 ПК4	
ИД-3 ПК4	

2. Цели и задачи освоения учебной дисциплины, место дисциплины в структуре ОПОП ВО

Дисциплина «Аппараты защиты и управления» предназначена для студентов 4 курса, обучающихся по программе подготовки бакалавра, направления 13.03.02 Электроэнергетика и электротехника и в структуре ООП включена в дисциплины вариативной части блока дисциплин, формируемых участниками образовательного процесса.

Цель - формирование комплекса знаний в области защиты и автоматизации систем электроснабжения предприятий АПК, в том числе выполнения и технической реализации устройств релейной защиты и автоматизации основных элементов системы электроснабжения.

Задачи учебной дисциплины:

- изучение теоретических основ релейной защиты и автоматизации, методов расчета параметров настройки устройств релейной защиты и автоматизации элементов предприятий АПК;

- формирование умения проектировать компоненты систем защиты и автоматизации на предприятиях АПК;

- формирование умения работать над проектами систем релейной защиты и автоматизации предприятия АПК;

- формирование навыков использования информационных технологий при проектировании средств релейной защиты и автоматизации предприятий АПК.

3. Объем учебной дисциплины в зачетных единицах с указанием количества академических часов, выделенных на контактную работу обучающихся с преподавателем (по видам учебных занятий) и на самостоятельную работу обучающихся

Очная форма обучения

Вид учебной работы	7 семестр
Общая трудоемкость дисциплины, зачетных единиц	4
часов	144
Аудиторная (контактная) работа, часов	44
в т.ч. занятия лекционного типа	22
занятия семинарского типа	96
Самостоятельная работа обучающихся, часов	100
в т.ч. курсовая работа	60
Контроль	4
Вид промежуточной аттестации	Зачет

4. Содержание дисциплины, структурированное по темам (разделам) с указанием отведенного на них количества академических часов и видов учебных занятий

4.1 Перечень разделов дисциплины с указанием трудоемкости аудиторной (контактной) и самостоятельной работы, видов контролей и перечня компетенций
Очная форма обучения

Наименование разделов и тем	Трудоемкость, часов		Наименование оценочного средства	Код ИДК	
	всего	в том числе			
		аудиторной (контактной) работы	самостоятельной работы		
Раздел 1. Основные сведения о релейной защите и автоматизации электроэнергетических систем	36	11	24	Тест Контрольная (расчетная) работа Собеседование, Задача (практическое задание, лабораторная работа)	ИД-1 пк4 ИД-2 пк4 ИД-3 пк4
Тема 1.1. Устройство электромеханических реле.	18	5	12		
Тема 1.2. Реле тока, напряжения, мощности, сопротивления, времени, промежуточные, газовые.	18	6	12		
Раздел 2. Устройство полупроводниковых и микропроцессорных реле.	36	11	24	Тест Контрольная (расчетная) работа Собеседование, Задача (практическое задание, лабораторная работа)	ИД-1 пк4 ИД-2 пк4 ИД-3 пк4
2.1. Полупроводниковые реле.	18	5	12		
2.2. Микропроцессорные (цифровые) системы релейной защиты, автоматики и управления.	18	6	12		
Раздел 3. Измерительные трансформаторы. Телемеханика и автоматика систем	36	11	24	Тест Контрольная (расчетная) работа Собеседование	ИД-1 пк4 ИД-2 пк4 ИД-3 пк4

электроснабжения				ие, Задача (практическое задание, лабораторная работа)	
3.1 Трансформаторы тока и трансформаторы напряжения в цепях релейной защиты и автоматики.	18	5	12		
3.2 Телемеханика систем электроснабжения. Автоматика систем электроснабжения.	18	6	12	Тест Контрольная (расчетная) работа Собеседование	ИД-1 пк4 ИД-2 пк4 ИД-3 пк4
Раздел 4. Техническое обслуживание релейной защиты и автоматики	36	11	24		
4.1 Нормы технического обслуживания устройств релейной защиты и автоматики	18	5	12		
4.2 Виды технического обслуживания устройств релейной защиты и автоматики	18	6	12		
Итого за семестр	144	44	96	4	
ИТОГО по дисциплине	144	44	96	4	

Примерный перечень оценочных средств для текущего контроля успеваемости

№ п/п	Наименование оценочного средства	Краткая характеристика оценочного средства	Представление оценочного средства в фонде
1	Задача (практическое задание, лабораторная работа)	Средство оценки умения применять полученные теоретические знания в практической ситуации. Задача (задание) должна быть направлена на оценивание тех компетенций, которые подлежат освоению в данной дисциплине, должна содержать четкую инструкцию по выполнению или алгоритм действий.	Комплект задач и заданий
2	Собеседование	Средство контроля, организованное как специальная беседа преподавателя с обучающимся на темы, связанные с изучаемой дисциплиной, и рассчитанное на выяснение объема знаний обучающегося по определенному разделу, теме, проблеме и т.п.	Вопросы по темам/разделам дисциплины, представленные в привязке к компетенциям, предусмотренным РПД
3	Тест	Система стандартизированных заданий, позволяющая автоматизировать процедуру измерения уровня знаний и умений обучающегося.	Фонд тестовых заданий
4	Контрольная работа	Средство проверки умений применять полученные знания для решения задач определенного типа по теме или разделу	Комплект контрольных заданий по вариантам

4.2 Содержание дисциплины по разделам и темам

5. Оценочные материалы по дисциплине

Оценочные материалы по дисциплине представлены в виде фонда оценочных средств.

6. Материально-техническое и учебно-методическое обеспечение дисциплины

6.1 Перечень учебно-методического обеспечения по дисциплине

№ п/п	Автор, название, место издания, издательство, год издания, количество страниц
	Методические указания по изучению дисциплины и выполнению контрольной работы. М., РГАЗУ, Базылев Б.И., 2022 г., 18 стр.

6.2 Перечень учебных изданий, необходимых для освоения дисциплины

Электронные учебные издания в электронно-библиотечных системах (ЭБС):

№ п/п	Автор, название, место издания, год издания, количество страниц	Ссылка на учебное издание в ЭБС
1.	Копьев В.Н. Релейная защита. Принципы выполнения и применения: учеб. пособие [Электронный ресурс] / В.Н. Копьев – Томск.: ГОУ ВПО "Национальный исследовательский Томский политехнический университет", 2009 // ФГБОУ ВО РГАЗУ. –	http://ebs.rgazu.ru/index.php?q=node/863
2.	Копьев В.Н. Релейная защита основного электрооборудования электростанций и подстанций. Вопросы проектирования [Электронный ресурс] / В.Н. Копьев – Томск.: ГОУ ВПО "Национальный исследовательский Томский политехнический университет", 2005 // ФГБОУ ВО РГАЗУ. –	http://ebs.rgazu.ru/index.php?q=node/916
3.	Мельникова М.А. Релейная защита и автоматика элементов систем электроснабжения промышленных предприятий [Электронный ресурс] / М.А. Мельникова – Томск.: ГОУ ВПО "Национальный исследовательский Томский политехнический университет", 2008 // ФГБОУ ВО РГАЗУ.	http://ebs.rgazu.ru/index.php?q=node/861
4.	Герасенков, А. А. Автоматика: основные понятия, терминология и условные обозначения : учеб. пособие [Электронный ресурс] / А. А. Герасенков, А. А. Шавров, О. А. Липа. – М.: РГАЗУ, 2008. // ФГБОУ ВО РГАЗУ	http://ebs.rgazu.ru/?q=node/117

6.3 Перечень электронных образовательных ресурсов

№ п/п	Электронный образовательный ресурс	Доступ в ЭОР (сеть Интернет, локальная сеть, авторизованный/свободный доступ)
1	Щербаков, Е.Ф. Электроснабжение объектов строительства / Е.Ф. Щербаков, Д.С. Александров, А.Л. Дубов. – Ульяновск:	http://ebs.rgazu.ru/?q=node/898

	Ульяновский ГТУ, 2011. – 404 с. // ФГБОУ ВО РГАЗУ	
2	Бобцов, А.А. Адаптивное и робастное управление с компенсацией неопределенностей: учеб. пособие [Электронный ресурс] / А.А. Бобцов, А.А. Пыркин– СПб.: НИУ ИГМО, 2013 // ФГБОУ ВО РГАЗУ	ebs.rgazu.ru/?q=node/3460

6.4 Современные профессиональные базы данных, информационные справочные системы и лицензионное программное обеспечение

Современные профессиональные базы данных, информационные справочные системы, цифровые электронные библиотеки и другие электронные образовательные ресурсы

1. Договор о подключении к Национальной электронной библиотеке и предоставлении доступа к объектам Национальной электронной библиотеки №101/НЭБ/0502-п от 26.02.2020 5 лет с пролонгацией
2. Договор на оказание услуг по предоставлению доступа к электронным изданиям издательства «Лань» №527/21 от 11.05.2021
3. Соглашение о бесплатном тестовом доступе к Polpred.com. Обзор СМИ 27.04.2016 бессрочно
4. Соглашение о бесплатном тестовом доступе к Polpred.com. Обзор СМИ 02.03.2020 бессрочно
5. Информационно-справочная система «Гарант» – URL: <https://www.garant.ru/>
Информационно-справочная система Лицензионный договор № 261709/ОП-2 от 25.06.2021
6. «Консультант Плюс». – URL: <http://www.consultant.ru/> свободный доступ
7. Электронно-библиотечная система AgriLib <http://ebs.rgazu.ru/> (свидетельство о государственной регистрации базы данных №2014620472 от 21.03.2014).

Доступ к электронной информационно-образовательной среде, информационно-телекоммуникационной сети «Интернет»

1. Система дистанционного обучения Moodle www.portfolio.rgazu.ru (свободно распространяемое)
2. Право использования программ для ЭВМ Mirapolis HCM в составе функциональных блоков и модулей: Виртуальная комната. Стандартная лицензия до 1000 пользователей на 1 месяц (Лицензионный договор № 77/03/22 – К от 25 апреля 2022)
3. Инновационная система тестирования – программное обеспечение на платформе 1С (Договор № К/06/03 от 13.06.2017)
4. Образовательный интернет – портал Российского государственного аграрного заочного университета (свидетельство о регистрации средства массовой информации Эл № ФС77-51402 от 19.10.2012).

Лицензионное и свободно распространяемое программное обеспечение

1. OpenOffice – свободный пакет офисных приложений (свободно распространяемое)
2. linuxmint.com <https://linuxmint.com/> (свободно распространяемое)
3. Электронно-библиотечная система AgriLib <http://ebs.rgazu.ru/> (свидетельство о государственной регистрации базы данных №2014620472 от 21.03.2014)
4. Официальная страница ФГБОУ ВО «Российский государственный аграрный заочный университет» <https://vk.com/rgazuru> (свободно распространяемое)

5. Портал Федерального государственного бюджетного образовательного учреждения высшего образования «Российский государственный аграрный заочный университет»
(свободно распространяемое)
<https://zen.yandex.ru/id/5fd0b44cc8ed19418871dc31>

6. Антивирусное программное обеспечение Dr. WEB Desktop Security Suite (Сублицензионный договор №13740 на передачу неисключительных прав на программы для ЭВМ от 01.07.2021).

6.5 Перечень учебных аудиторий, оборудования и технических средств обучения

Предназначение помещения (аудитории)	Наименование корпуса, № помещения (аудитории)	Перечень оборудования (в т.ч. виртуальные аналоги) и технических средств обучения*
Для занятий лекционного типа	143900, Московская область, г. Балашиха, ул. Юлиуса Фучика д.1 501 ауд	Специализированная мебель, экран рулонный настенный, Персональный компьютер в сборке с выходом в интернет
Для занятий семинарского типа (семинары, практические занятия, практикумы, лабораторные работы, коллоквиумы), групповых консультаций, индивидуальной работы, проведения текущего контроля и промежуточной аттестации	143900, Московская область, г. Балашиха, ул. Юлиуса Фучика д.1 510 ауд	Специализированная мебель, доска меловая. Лабораторные стенды «Эксплуатация и монтаж оборудования», Лабораторный стенд РЗАСЭС1-С-К «Релейная защита и автоматика в системах электроснабжения (на основе программируемого контроллера)».
Для самостоятельной работы	143900, Московская область, г. Балашиха, ул. Юлиуса Фучика д.1 320 ауд	Специализированная мебель, персональные компьютеры в сборке с выходом в интернет.

ФЕДЕРАЛЬНОЕ ГОСУДАРСТВЕННОЕ БЮДЖЕТНОЕ ОБРАЗОВАТЕЛЬНОЕ УЧРЕЖДЕНИЕ ВЫСШЕГО ОБРАЗОВАНИЯ
МИНИСТЕРСТВА СЕЛЬСКОГО ХОЗЯЙСТВА РОССИЙСКОЙ ФЕДЕРАЦИИ
**«РОССИЙСКИЙ ГОСУДАРСТВЕННЫЙ УНИВЕРСИТЕТ НАРОДНОГО ХОЗЯЙСТВА
ИМЕНИ В.И. ВЕРНАДСКОГО»**
(Университет Вернадского)

Фонд оценочных средств для проведения текущего контроля и промежуточной аттестации
обучающихся по дисциплине

АППАРАТЫ ЗАЩИТЫ И УПРАВЛЕНИЯ

Направление подготовки 13.03.02 Электроэнергетика и электротехника

Направленность (профиль) программы: - Электроснабжение сельских территорий

Квалификация: бакалавр

Форма обучения: **очная**

Балашиха 2024г.

1. Описание показателей и критериев оценивания планируемых результатов обучения по учебной дисциплине

Индикаторы достижения компетенций	Уровень освоения	Планируемые результаты обучения	Наименование оценочного средства
<p>ПК4. Инженерно-техническое сопровождение деятельности по техническому обслуживанию и ремонту оборудования подстанций электрических сетей</p>	<p>Пороговый (удовлетворительно)</p>	<p>Знает: методики определения параметров технического состояния оборудования подстанций электрических сетей и его оценки. Знает правила технической эксплуатации электрических станций</p> <p>Умеет: применять справочные материалы по техническому обслуживанию и ремонту оборудования подстанций электрических сетей. Принимать технические решения по составу проводимых работ в части оборудования подстанций электрических сетей</p> <p>Владет: методами проведения выборочных контрольных и внеочередных осмотров оборудования подстанций электрических сетей, оценки качества работ по обслуживанию оборудования подстанций электрических сетей. Владет навыками технической эксплуатации электрических станций и сетей</p>	<p>Тестирование Контрольная (расчетная) работа Собеседование</p>
	<p>Продвинутый (хорошо)</p>	<p>Знает твердо: методики определения параметров технического состояния оборудования подстанций электрических сетей и его оценки. Знает правила технической эксплуатации электрических станций</p> <p>Умеет уверенно: применять справочные материалы по техническому обслуживанию и ремонту оборудования подстанций электрических сетей. Принимать технические решения по составу проводимых работ в части оборудования подстанций электрических сетей</p> <p>Владет уверенно: методами проведения выборочных контрольных и внеочередных осмотров оборудования подстанций электрических сетей, оценки качества работ по обслуживанию оборудования подстанций электрических сетей. Владет навыками технической эксплуатации электрических станций и сетей</p>	<p>Тестирование Контрольная (расчетная) работа, Задача (практическое задание, лабораторная работа) Собеседование</p>

		станций и сетей	
	Высокий (отлично)	<p>Имеет сформировавшиеся систематические знания: методики определения параметров технического состояния оборудования подстанций электрических сетей и его оценки Знает правила технической эксплуатации электрических станций</p> <p>Имеет сформировавшееся систематическое умение: применять справочные материалы по техническому обслуживанию и ремонту оборудования подстанций электрических сетей. Принимать технические решения по составу проводимых работ в части оборудования подстанций электрических сетей</p> <p>Показал сформировавшееся систематическое владение: методами проведение выборочных контрольных и внеочередных осмотров оборудования подстанций электрических сетей, оценки качества работ по обслуживанию оборудования подстанций электрических сетей Владеет навыками технической эксплуатации электрических станций и сетей</p>	Тестирование Контрольная (расчетная) работа Собеседование, Задача (практическое задание, лабораторная работа)

2. Описание шкал оценивания

2.1 Шкала оценивания на этапе текущего контроля

Форма текущего контроля	Отсутствие усвоения (ниже порогового)*	Пороговый (удовлетворительно)	Продвинутый (хорошо)	Высокий (отлично)
Выполнение контрольной работы	не выполнена или все задания решены неправильно	Решено более 50% задания, но менее 70%	Решено более 70% задания, но есть ошибки	все задания решены без ошибок

* Студенты, показавшие уровень усвоения ниже порогового, не допускаются к промежуточной аттестации по дисциплине.

2.2 Шкала оценивания на этапе промежуточной аттестации (зачет и экзамен в виде итогового теста, курсовая работа)

Форма промежуточной аттестации	Отсутствие усвоения (ниже порогового)	Пороговый (удовлетворительно)	Продвинутый (хорошо)	Высокий (отлично)
Выполнение итоговых тестов (не менее 15 вопросов на вариант)	Менее 51%	51-79%	80-90%	91% и более

3. Типовые контрольные задания или иные материалы, необходимые для оценки знаний, умений, навыков и (или) опыта деятельности, характеризующих этапы формирования компетенций в процессе освоения образовательной программы

1. Лабораторные.

1. «Изучение и испытания электромагнитных реле тока, напряжения, промежуточных и указательных реле»
2. «Изучение и испытания комбинированных токовых реле типа РТ-80 и реле времени типа ЭВ-200»
3. «Максимальные токовые защиты и токовые отсечки на переменном оперативном токе»
4. «Автоматическое включение резервного питания»
5. «Изучение и исследование работы полупроводниковой максимальной токовой защиты типа ТЗВР и полупроводникового устройства АПВ-2П»
6. «Автоматическое повторное включение линий электропередачи»

2. Тестовые задания по темам:

1. Основными схемами соединений трансформаторов тока (ТТ) и реле являются: а) схема полной звезды; б) схема неполной звезды; в) схема включения одного реле на разность токов двух фаз.
2. Ток срабатывания реле тока при токе срабатывания защиты $I_{с.з.} = 100\text{А}$, коэффициенте трансформации трансформатора тока $n_{ТТ} = 100/5$ и коэффициенте схемы $K_{сх} = 1$ будет равен, А: а) 4; б) 5; в) 6;
3. Основные требования к релейной защите: а) отключение элементов электрической сети; б) включение элементов электрической сети; в) чувствительность, надежность, быстрдействие, избирательность.
4. Одним из основных требований к устройствам АВР относится: а) включение на к.з. однократно; б) включение должно происходить перед отключением основного источника питания;
5. Максимальная токовая защиты (МТЗ) реагирует на: а) возрастание напряжения; б) возрастание тока; в) возрастание частоты тока.
6. АПВ должно происходить: а) при отключении выключателя релейной защитой; б) при оперативном отключении выключателя.

ФОНД ОЦЕНОЧНЫХ СРЕДСТВ ДЛЯ ТЕКУЩЕГО КОНТРОЛЯ

(в соответствии пунктом 4 рабочей программы дисциплины)

4. Практические занятия

«Изучение и испытание электромагнитных реле тока, напряжения, промежуточных и указательных реле»

Цель работы: изучение конструкции, принципа действия и проведение испытаний электромагнитных реле тока типа РТ-40, реле напряжения типа РН-50, промежуточных реле типа РП-25 и указательных реле типа РУ-21.

Порядок выполнения работы:

1. Записать основные технические (паспортные) данные используемых в работе реле, приборов и аппаратуры управления.

2. Изучить принцип действия и конструкцию представленных на стенде реле. Выяснить принципиальные отличия реле тока и напряжения, способы регулирования уставок.

3. Ознакомиться со схемами внутренних соединений и начертить их.

4. Измерить токи и напряжения срабатывания и возврата реле на разных уставках по шкале. Определить коэффициенты возврата и погрешность срабатывания реле.

5. Сделать выводы по работе.

Методические указания по выполнению работы:

1. Запишите наименование, тип и основные технические данные аппаратов и приборов.

2. Ознакомьтесь с устройством электромагнитных реле переменного тока РТ-40, реле напряжения РН-50, промежуточных реле РП-25 и указательных реле РУ-21, изучите и запишите принцип действия, начертите схему внутренних соединений.

3. Соберите схему для испытания реле тока РТ-40, изображенную на рисунке 2.1.1. Измерьте токи срабатывания и возврата реле на разных уставках по шкале. Для этого плавно увеличивайте ток в обмотке реле до момента включения сигнальной лампы (ток срабатывания реле), а затем уменьшайте ток до момента выключения сигнальной лампы (ток возврата реле).

4. В таблицу 2.1.1 запишите результаты трех измерений для максимальной, минимальной и промежуточной уставок. Определите среднее значение тока срабатывания и возврата.

5. По средним значениям тока срабатывания и возврата подсчитайте коэффициенты возврата и оцените погрешность срабатывания реле.

6. Соберите схему для испытаний минимального реле напряжения типа РН-54, изображенную на рисунке 2.1.1. Измерьте напряжение срабатывания и возврата реле на разных уставках по шкале. Плавно увеличивайте напряжение до выключения сигнальной лампы (напряжение возврата реле), а затем снижайте до включения сигнальной лампы (напряжение срабатывания реле). Запишите результаты измерений для трех уставок реле в таблицу 1.1.

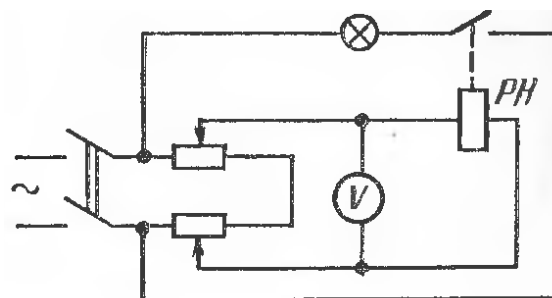
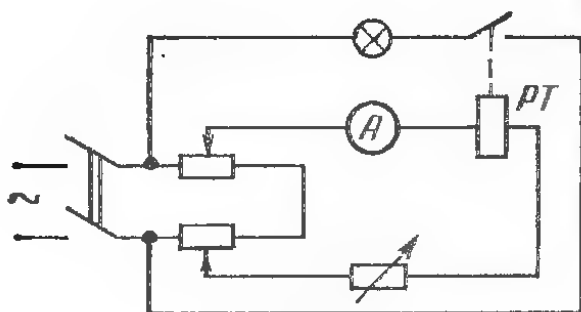
7. Оцените погрешность срабатывания и коэффициенты возврата.

8. Соберите схему для испытаний промежуточного реле типа РП-25.

9. Определите напряжение и ток срабатывания промежуточного реле по показаниям приборов, планов увеличивая напряжение. Результаты запишите в таблицу 2.1.2.

10. Соберите схему для испытания указательных реле типа РУ-21.

11. Определите силу тока и напряжение срабатывания реле РУ-21. Результаты испытаний запишите в таблицу 2.1.2.



а

б

Рис. Схема испытаний реле тока (а) и реле напряжения (б)

Экзаменационные вопросы:

1. Структура и классификация устройств релейной защиты.
2. Особенности выполнения защит на электрических станциях и подстанциях основного оборудования.
3. Требования, учитываемые при проектировании защит.
4. Особенности выполнения защит на электрических станциях и подстанциях основного оборудования.
5. Исходные данные для проектирования.
6. Особенности выполнения защит на электрических станциях и подстанциях основного оборудования.
7. Содержание основных этапов проектирования.
8. Проектирование релейной защиты, автоматики и телемеханики как комплексной системы управления электроэнергетическими объектами.
9. Какие методики проектирования в РЗА.
10. Система автоматизированного проектирования в РЗА.
11. Методы обеспечения требуемых показателей технического совершенства и надежности функционирования релейной защиты и автоматики.
12. Максимальные токовые защиты от междуфазных повреждений. МТЗ линий с односторонним питанием.
13. Продольная дифференциальная токовая защита от междуфазных повреждений в обмотке статора.
14. МТЗ от междуфазных повреждений.
15. Поперечная дифференциальная токовая защита.
16. Дистанционная защита от междуфазных повреждений.
17. Дистанционная защита.
17. Дистанционная защита.
18. Максимальная токовая защита с комбинированным пуском по напряжению генераторов, работающих на сборные шины.
19. Максимальная токовая защита от замыканий на землю.
20. Максимальная токовая защита обратной последовательности с приставкой для действия при симметричных к.з. генераторов, работающих на сборные шины.
21. МТЗ от замыканий на землю. Расчет уставок срабатывания.
22. Продольная дифференциальная токовая защита с реле типов РНТ-560 и ДЗТ-11.
23. МТЗ от замыканий на землю.
24. Расчет уставок защиты при параллельных линиях.
25. Продольная дифференциальная токовая защита с реле типа ДЗТ-20.
26. МТЗ от замыканий на землю.
27. Максимальная токовая защита от междуфазных повреждений силового трансформатора.
28. Комплектные защиты от всех видов повреждений. Общие замечания и требования.
29. Исходные данные для проектирования защит на электрических станциях и подстанциях основного оборудования.
30. Состав применяемых защит.
31. Ненаправленные токовые отсечки линий с 2-х сторонним питанием.

32. Расчет уставок срабатывания.
33. Расчет уставок блокировки при качаниях.
34. Расчет уставок срабатывания.
35. Основные характеристики защиты и реле.
36. Расчет от броска намагничивающего тока.
37. Дистанционная защита автотрансформаторов.
38. Поперечная дифференциальная направленная защита параллельных линий.
39. Расчет комплекта защиты от замыканий на землю.
40. Максимальная токовая защита от замыканий на землю автотрансформатора.
41. Поперечная дифференциальная направленная защита параллельных линий.
42. Расчет комплекта защиты от междуфазных повреждений.
43. Продольные дифференциальные токовые защиты блока генератор-трансформатор.
44. Дифференциально-фазная высокочастотная защита.
45. Расчет пусковых органов при симметричных повреждениях.
45. Основные защиты блока не требующие специального расчета уставок.
46. Дифференциально-фазная высокочастотная защита.
47. Расчет пусковых органов при несимметричных повреждениях.
48. Резервные защиты блока.
49. Основные условия выполнения защит.
50. Максимальная токовая защита обратной последовательности с независимыми выдержками времени.
51. Особенности выполнения защит на электрических станциях и подстанциях основного оборудования.
52. Резервные защиты блока.
53. Максимальная токовая защита от замыканий на землю.