

Документ подписан простой электронной подписью

Информация о владельце:

ФИО: Кудрявцев М.Г. Федеральное государственное бюджетное образовательное учреждение высшего

образования Министерства сельского хозяйства Российской Федерации

Дата подписания: 27.03.2026

Уникальный программный ключ:

790a1a8df2525774421adc1fc96453f0e902bf0

**«РОССИЙСКИЙ ГОСУДАРСТВЕННЫЙ УНИВЕРСИТЕТ
НАРОДНОГО ХОЗЯЙСТВА ИМЕНИ В.И. ВЕРНАДСКОГО»**

(Университет Вернадского)

Факультет Информационного и технического сервиса

**Кафедра Технологического развития систем жизнеобеспечения
сельских территорий**

Принято Ученым советом
Университета Вернадского
«26» марта 2026 г. протокол № 8



ДЕТАЛИ МАШИН И ОСНОВЫ КОНСТРУИРОВАНИЯ

**МЕТОДИЧЕСКИЕ УКАЗАНИЯ
ПО ИЗУЧЕНИЮ ДИСЦИПЛИНЫ И ЗАДАНИЯ ДЛЯ
КУРСОВОЙ РАБОТЫ**

**Студентам 3 курсов направления подготовки бакалавров
35.03.06 Агроинженерия**

Профиль: «Беспилотные и технические системы машин»

Балашиха 2026

Составитель доцент С.В. Горюнов.

УДК 621.81. (076.5)

Детали машин и основы конструирования. Методические указания по изучению дисциплины и задания для курсовой работы / Рос. гос. аграр. заоч. ун-т; Сост. С.В. Горюнов. Балашиха, 2026.

Предназначены для студентов 3 курса направления подготовки бакалавров 35.03.06 Агроинженерия. Профиль: «Беспилотные и технические системы машин».

Утверждены методической комиссией факультета Электроэнергетики и технического сервиса.

Рецензенты: профессор П.И. Гаджиев
доцент А.В. Ферябков

1. ОБЩИЕ МЕТОДИЧЕСКИЕ УКАЗАНИЯ ПО ИЗУЧЕНИЮ ДИСЦИПЛИНЫ

Учебная дисциплина «Детали машин и основы конструирования» для студентов, обучающихся по программе подготовки бакалавра направления 35.03.06 Агроинженерия относится к дисциплинам обязательной части.

Методические указания по данной дисциплине составлены в соответствии с рабочей учебной программой и рабочими учебными планами.

1.1. Цели и задачи дисциплины

Цель дисциплины – активно закрепить, обобщить, углубить и расширить знания, полученные при изучении базовых дисциплин, приобрести новые знания и сформировать умения и навыки, необходимые для изучения специальных инженерных дисциплин и для последующей инженерной деятельности.

Задачи дисциплины:

– участие в проектировании технологических процессов производства сельскохозяйственной продукции

Кроме того, задачи дисциплины заключаются в изучении общих принципов расчета и приобретении навыков конструирования, обеспечивающих рациональный выбор материалов, форм, размеров и способов изготовления типовых изделий машиностроения.

В результате изучения дисциплины студент *должен:*

обладать компетенциями:

– способен решать типовые задачи профессиональной деятельности на основе знаний основных законов математических, естественнонаучных и общепрофессиональных дисциплин с применением информационно-коммуникационных технологий (ОПК-1).

знать:

- основные требования работоспособности деталей машин и виды отказов деталей.

- типовые конструкции деталей и узлов машин, их свойства и области применения.

- принципы расчета и конструирования деталей и узлов машин.

уметь:

- конструировать узлы машин общего назначения в соответствии с заданием.

- подбирать справочную литературу, стандарты, а также прототипы конструкций при проектировании.

- учитывать при конструировании требования прочности, надежности, технологичности, экономичности, стандартизации и унификации, охраны труда, промышленной эстетики.

- выбирать наиболее подходящие материалы для деталей машин и рационально их использовать.
- выполнять расчеты типовых деталей и узлов машин, пользуясь справочной литературой и стандартами.
- оформлять графическую и текстовую конструкторскую документацию в полном соответствии с требованиями ЕСКД и ЕСТД.

владеть:

- навыками саморазвития и методами повышения квалификации;
- методологией поиска и использования действующих технических регламентов, стандартов, сводов правил;
- способностью осуществлять сбор и анализ исходных данных для расчета и проектирования;
- особенностями проектирования новой техники и технологий.

1.2. Библиографический список

Основной

1. Детали машин и основы конструирования : учеб. для бакалавров / под ред. Г.И.Рощина, Е.А.Самойлова. - М. : Юрайт, 2012. - 415с.
2. Андреев, В. И. Детали машин и основы конструирования. Курсовое проектирование [электронный ресурс]/ Андреев В.И., Павлова И.В. - Москва : Лань, 2013. // Электронно-библиотечная система «Издательства «Лань». – Режим доступа: http://e.lanbook.com/books/element.php?pl1_cid=25&pl1_id=12955.

Дополнительный

1. Жуков, В.А. Детали машин и основы конструирования. Основы расчета и проектирования соединений и передач : учеб. пособие для вузов / В.А.Жуков. - 2-е изд. - М. : ИНФРА-М, 2015. - 416с.
2. Детали машин и основы конструирования : учеб. для вузов / под ред. М.Н.Ерохина. - 2-е изд., перераб. и доп. - М. : КолосС, 2011. - 512с.
3. Детали машин и основы конструирования : учеб. для вузов / под ред .Г.И.Рощина, Е.А.Самойлова. - М. : Дрофа, 2006. - 415с.
4. Курмаз, Л.В. Конструирование узлов и деталей машин : справ.учеб.-метод.пособие / Л.В.Курмаз, О.Л.Курмаз. - М. : Вышш. шк., 2007. - 455с.
5. Колпаков, А.П. Проектирование и расчет механических передач : Учеб. пособие для вузов. - М. : Колос, 2000. - 327с.
6. Чернилевский, Д.В. Детали машин : Проектирование приводов технологического оборудования: Учеб. пособие для вузов. - М. : Машиностроение, 2001. - 559с.

1.3. Распределение учебного времени по разделам и темам дисциплины, часы

Таблица 1. Распределение учебного времени.

№ п.п	Наименование модулей и тем дисциплины	Всего	В том числе			Рекомендуемая литература
			Лекции	Лабораторные занятия	Самостоятельная работа	
1	2	3	4	5	6	7
Раздел 1. Общие сведения по расчету и конструированию деталей машин.		28 (28)	1,5 (1)	–	26,5 (27)	1, 2
Тема 1. Введение.		7 (7)	0,2 (0,2)	–	6,8 (6,8)	1, 2
Тема 2. Расчет деталей машин на надежность.		7 (7)	0,5 (0,3)	–	6,5 (6,7)	1, 2
Тема 3. Трение, изнашивание и смазка деталей машин.		7 (7)	0,2 (0,2)	–	6,8 (6,8)	1, 2
Тема 4. Основы конструирования деталей машин.		7 (7)	0,6 (0,3)	–	6,4 (6,7)	1, 2
Раздел 2. Соединения.		44 (44)	3 (2)	4 (2)	37 (40)	1, 2
Тема 5. Неразъемные соединения.		16 (16)	1 (0,7)	2 (1)	13 (14,3)	1, 2
Тема 6. Разъемные соединения.		16 (16)	1 (0,7)	2 (1)	13 (14,3)	1, 2
Тема 7. Соединения деталей с натягом.		12 (12)	1 (0,6)	–	11 (11,4)	1, 2
Раздел 3. Передатки.		48 (48)	3 (2)	7 (4,5)	38 (41,5)	1, 2, 3
Тема 8. Зубчатые передачи.		16 (16)	1,5 (1)	4 (2,5)	10,5 (12,5)	1, 2, 3
Тема 9. Червячные передачи и передачи винт-гайка.		10 (10)	0,5 (0,4)	1,5 (1)	8 (8,6)	1, 2, 3
Тема 10. Передатки с гибкой связью.		12 (12)	0,5 (0,3)	1,5 (1)	10 (10,7)	1, 2, 3
Тема 11. Фрикционные передачи.		10 (10)	0,5 (0,3)	–	9,5 (9,7)	1, 2, 3
Раздел 4. Валы, оси и опоры.		32 (32)	3 (2)	–	29 (30)	1, 2
Тема 12. Оси и валы.		15 (15)	1,5 (1)	–	13,5 (14)	1, 2
Тема 13. Подшипники.		10 (10)	1 (0,7)	–	9 (9,3)	1, 2
Тема 14. Конструирование подшипниковых узлов, корпусов и корпусных деталей.		7 (7)	0,5 (0,3)	–	6,5 (6,7)	1, 2

Раздел 5. Упругие элементы и муфты.	28 (28)	1,5 (1)	3 (1,5)	23,5 (25,5)	1, 2
Тема 15. Упругие элементы.	14 (14)	0,5 (0,3)	1 (0,5)	12,5 (13,2)	1, 2
Тема 16. Муфты.	14 (14)	1 (0,7)	2 (1)	11 (12,3)	1, 2
Итого	180 (180)	12 (8)	14 (8)	154 (164)	

Примечание: в скобках указаны часы для студентов с сокращенным сроком обучения.

2. СОДЕРЖАНИЕ РАЗДЕЛОВ ДИСЦИПЛИНЫ И МЕТОДИЧЕСКИЕ УКАЗАНИЯ ПО ИХ ИЗУЧЕНИЮ

2.1. Наименование раздела 1. Общие сведения по расчету и конструированию деталей машин

Тема 1. Введение.

Предмет курса. Значение машиностроения для социально-экономического развития общества. Краткие сведения из истории машиностроения. Основные направления развития конструкций механизмов и машин.

Основные задачи курса. Связь курса с общенаучными, инженерными и специальными дисциплинами.

Основные понятия и определения. Изделия машиностроения. Деталь, сборочная единица (узел), механизм, машина. Классификация деталей машин по назначению: передачи, валы и оси, подшипники и направляющие, соединения, муфты, пружины, уплотнения, корпусные детали и т. п.

Основные требования к деталям машин: функциональные, эксплуатационные, производственно-технологические, экономические, требования эргономики и другие. Возможность реализации их в конструкции. Основные принципы конструирования деталей машин. Понятие о надежности и долговечности. Основные термины. Случайные и закономерные отказы. Пути повышения надежности. Неразрушающие методы контроля состояния деталей и обеспечение контролепригодности конструкции. Основные требования к материалам деталей и пути их обеспечения при конструировании. Главные критерии работоспособности деталей машин: прочность, жесткость, вибростойкость, износостойкость, тепло (холодо) стойкость.

Виды нагрузок, действующих на детали машин. Типовые режимы нагружения. Модели разрушений деталей и критерии их расчета: статическая и малоцикловая прочность, сопротивление усталости, ползучесть, жесткость, вибростойкость, износостойкость, теплостойкость и др. Особенности расчета по этим критериям при статических и переменных нагрузках. Учет динамических нагрузок. Коэффициент динамичности.

Тема 2. Расчет деталей машин на надежность.

Основные понятия надежности. Показатели надежности. Вероятность безотказной работы, гамма-процентный ресурс. Представление нагрузки и несущей способности как функции случайных величин. Расчет на надежность деталей машин: подшипников качения, зубчатых передач, валов, соединений с натягом и т. д. Расчет сборочных единиц (узлов) и машин на надежность. Расчет надежности по интенсивности отказов. Расчет на надежность механических систем без резервирования и с резервированием.

Тема 3. Трение, изнашивание и смазка деталей машин.

Основные виды трения скольжения: трение без смазки, граничное, полужидкостное, жидкостное. Трение качения. Механизм изнашивания пар трения. Виды изнашивания в машинах. Интенсивность изнашивания и типичная кривая изнашивания. Связь прочности деталей с трением и изнашиванием. Требования к материалам для трущихся деталей. Направления повышения износостойкости деталей машин при проектировании, изготовлении и в процессе эксплуатации. Функции смазочных материалов. Жидкие, пластичные и твердые смазочные материалы и области их применения. Методы смазывания **Смазочные устройства.** Классификация способов смазки и смазочных устройств. Типовые конструкции смазочных устройств. Типовые конструкции устройств для контроля, подачи, очистки и охлаждения масла.

Уплотнительные устройства. Уплотнения неподвижных соединений. Уплотнения соединений пар возвратно-поступательного и вращательного движений. Уплотнения сальниковые, манжетные, щелевые, торцовые, винтовые.

Тема 4. Основы конструирования деталей машин.

Обеспечение прочности деталей. Выбор рациональной конструктивно-силовой схемы. Равнопрочность и выравнивание напряжений. Уменьшение концентрации напряжений. Снижение динамической составляющей нагрузки. Замена напряжений изгиба напряжениями растяжения, сжатия, среза. Предварительное напряжение конструкций. Снижение материалоемкости, уменьшение габаритов.

Обеспечение жесткости в местах ограничения перемещений. Выбор рациональных форм сечений. Применение усиления, ребрений и перегородок. Повышение контактной жесткости. Конструирование деталей с заданной или малой жесткостью. Общая и местная устойчивость детали.

Обеспечение точности взаимного положения деталей. Базирование и фиксация деталей. Способы центрирования. Обеспечение взаимозаменяемости. Самоустанавливающиеся элементы.

Повышение износостойкости. Герметизация пар трения. Организация смазывания. Выравнивание нагрузки. Замена трения скольжения трением качения. Рациональный подбор материалов и упрочнение поверхностей. Компенсация износа.

Обеспечение теплостойкости. Уменьшение потерь на трение. Охлаждение. Правильный подбор материалов.

Обеспечение производственно-технологических требований. Рациональный выбор вида заготовок. Максимальное использование стандартных элементов. Автоматизация изготовления. Основные правила конструирования деталей, получаемых литьем, сваркой, обработкой давлением. Конструирование деталей, подвергаемых механической обработке. Особенности конструирования деталей из неметаллических и композиционных материалов.

Обеспечение экономических требований, т. е. минимизация стоимости материала, затрат на изготовление и эксплуатационных расходов.

Обеспечение требований эргономики: безопасность и комфортные условия для персонала, снижение и исключение вредных воздействий и т. п.

Особенности проектирования изделий машиностроения. Стадии проектирования: техническое предложение, эскизный проект, технический проект, рабочая документация. Системный подход к конструированию деталей. Выбор оптимальных параметров деталей и узлов. Цель оптимизации и критерий оптимальности. Многокритериальная оптимизация. Автоматизация проектирования.

2.1.2. Методические указания по изучению.

Ознакомиться с содержанием раздела «Общие сведения по расчету и конструированию деталей машин». Прежде всего, усвоить значение курса «Детали машин и основы конструирования» в решении задач технического совершенствования рабочих машин и оборудования и технического оснащения ими сельскохозяйственного производства, изучить классификацию деталей и узлов машин.

Ознакомиться с принципиальными основами расчета деталей машин на прочность, жесткость, устойчивость, износостойкость и теплостойкость. Изучить факторы, от которых зависят допускаемые напряжения и запасы прочности, и существующие методы для их выбора. Выяснить, что представляет собой технологичность деталей машин, и какими способами она достигается. Особое внимание обратить на основные направления повышения надежности и долговечности, на трение и износ в машинах.

По окончании изучения тем раздела проверить полученные знания, ответив на, предложенные ниже, контрольные вопросы.

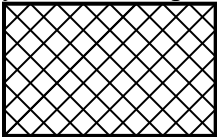
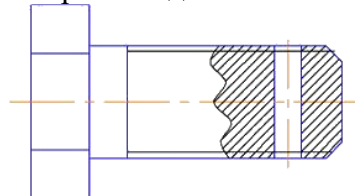
2.1.3. Вопросы для самоконтроля. 1. Что такое деталь, сборочная единица, машина? 2. На какие классы делятся машины в зависимости от их функционального назначения? 3. В чем различия между передаточными, исполнительными и рабочими органами машины? 4. Какие общие требования предъявляются к машинам, сборочным единицам и деталям? 5. Что представляют собой основные критерии работоспособности деталей машин? 6. Чем отличаются прочность и жесткость детали? 7. В чем сущность расчетов

деталей машин на прочность, жесткость, устойчивость, износостойкость, виброустойчивость и теплостойкость? 8. Назовите методы выбора допускаемых напряжений и запасов прочности в машиностроении. В чем их сущность? 9. В зависимости от каких факторов определяются допускаемые напряжения и запасы прочности в машиностроении? 10. Какие основные виды нагрузок, действующие на детали машин? 11. Что такое надежность, и какие категории она включает в себя? 12. Каковы основные критерии надежности машин и как они определяются? 13. Чем отличаются друг от друга безотказность, работоспособность и долговечность изделия? 14. Каким образом можно повысить надежность и долговечность деталей машин? 15. Какими способами можно снизить динамические напряжения и концентрацию напряжений в деталях машин? 16. Где применяются жидкая, консистентная и твердая смазки? 17. Какие предъявляются требования к материалам для трущихся деталей? 18. Какие существуют основные виды трения скольжения? 19. В каких случаях пользуются смазками: индивидуальной, централизованной, периодической, постоянной, без принудительного давления и под давлением? 20. Какие различают устройства для контроля, подачи, очистки и охлаждения масла и где они применяются? 21. Что такое зазор, натяг и посадка? 22. Что называется, верхним и нижним отклонением от номинального размера? 23. Почему в стандартах установлены посадки нескольких квалитетов? 24. Какая конструкция называется технологичной? 25. Какое техническое и экономическое значение имеет технологичность машин, узлов и деталей? 26. Какова роль экономических факторов в машиностроении? 27. Какими путями достигается снижение стоимости машин при их проектировании и изготовлении? 28. Каковы стадии, и какова последовательность процесса проектирования? 29. Каковы основные принципы конструирования? 30. В чем заключается суть терминов: «оптимальное проектирование», «структурная оптимизация» и «параметрическая оптимизация»?

2.1.4. Задания для самостоятельной работы.

Для самостоятельной работы в межсессионный период студенту предлагается выполнить решения тестовых заданий, составленных в соответствии с содержанием тем раздела. Результаты выполнения заданий для самостоятельной работы должны быть представлены преподавателю с использованием платформы дистанционного обучения до начала экзаменационной сессии и будут учитываться в рейтинговой оценке знаний студентов по данной дисциплине.

Таблица 2. Тестовые задания к разделу 1.

№	Задание	Варианты ответов
1	Совокупность взаимосвязанных звеньев, допускающих их относительное движение и предназначенную для преобразования движения одного или нескольких звеньев в требуемое движение остальных звеньев это...	1. Кинематическая пара; 2. Механизм; 3. Узел; 4. Сборочная единица.
2	Как называется способность детали оказывать сопротивление разрушению под действием внешних нагрузок?	1. Плотность; 2. Прочность; 3. Жесткость; 4. Твердость.
3	Наука о контактном взаимодействии твердых тел при их относительном движении называется...	1. Кинематика; 2. Динамика; 3. Триботехника; 4. Механика.
4	Параметр шероховатости поверхности, обозначаемый на чертеже символом Rz означает...	1. Высоту неровностей профиля по десяти точкам; 2. Среднее арифметическое отклонение профиля; 3. Наибольшую высоту профиля; 4. Радиус при вершине резца.
5	Какие материалы штрихуются в разрезе, как указано на рисунке? 	1. Металлы; 2. Неметаллы; 3. Бетон; 4. Стекло.
6	Для выявления формы внутреннего отверстия в детали выполнен(-о) ... 	1. Сечение; 2. Дополнительный вид; 3. Местный разрез; 4. Местный вид.
7	Как называется предварительный, упрощенный расчет, выполняемый в процессе разработки конструкции детали (машины) в целях определения ее размеров и материала?	1. Проектный расчет; 2. Проверочный расчет; 3. Рабочий проект; 4. Расчет на жесткость.
8	От каких факторов зависит базовое число циклов при расчетах на контактную прочность?	1. От фактического числа циклов; 2. От коэффициента долговечности; 3. От твердости поверхности зубьев; 4. От величины нагрузки.
9	Свойство изделия сохранять во времени свою работоспособность — это...	1. Надежность; 2. Износостойкость; 3. Виброустойчивость; 4. Прочность.

10	В стали 40 углерода содержится ...	1. 40 %; 2. 4 %; 3. 0,4 % ; 4. 0,04% .
11	Среди приведенных материалов чистыми металлами являются:	1. Сталь; 2. Бронза; 3. Медь; 4. Латунь; 5. Никель.
12	Нагрев стальной детали до температуры выше критической, выдержка при этой температуре и последующее охлаждение со скоростью больше критической, называют ...	1. Отжигом; 2. Отпуском; 3. Закалкой; 4. Нормализацией.
13	Количество классов шероховатости поверхности ГОСТом определено...	1. 10; 2. 12; 3. 14; 4. 16.
14	В соответствии с ЕСДП для оценки степени точности изготовления деталей установлено квалитетов:	1. 10; 2. 15; 3. 17; 4. 20.
15	К какой группе показателей надежности машин относится интенсивность отказов?	1. Показатели безотказности; 2. Показатели долговечности; 3. Показатели ремонтпригодности; 4. Показатели сохраняемости.
16	На панели свойств объекта системы КОМПАС находится информация...	1. О параметрах привязки; 2. О текущем виде; 3. О типе линии; 4. О текущем слое.
17	Какой формат файла чертежа в системе КОМПАС?	1. *.dwg; 2. *.dxf; 3. *.cdw; 4. *.cdr.
18	К какому виду редакторов относится AutoCAD?	1. Растровому; 2. Векторному; 3. Текстовому; 4. Фрактальному.

2.2. Наименование раздела 2. Соединения

2.2.1. Содержание раздела 2

Тема 5. Неразъемные соединения.

Классификация соединений. Соединения стержней, листов и корпусных деталей, соединения типа вал-ступица, соединения валов, соединения труб. Соединения разъемные и неразъемные. Соединения фрикционные и нефрикционные.

Заклепочные соединения. Область их применения. Классификация. Основные типы заклепок. Прочность однозаклепочного соединения. Типовые конструкции узлов, конструктивные соотношения. Расчет на прочность группового заклепочного соединения. Нормативы на допускаемые напряжения и запасы прочности.

Сварные соединения и их роль в машиностроении. Основные типы соединений дуговой сваркой: соединения стыковые, нахлесточные, тавровые, угловые. Соединения электрошлаковой сваркой. Соединения контактной сваркой. Расчет на прочность сварных швов. Допускаемые напряжения и запасы прочности. Расчеты на прочность при переменных напряжениях. Особенности конструирования сварных соединений.

Паяные соединения, припой. Методы пайки. Достоинства и области применения паяных соединений. Конструирование и прочность паяных соединений.

Клеевые соединения в машиностроении. Вид клеев. Прочность, клеерезьбовые, клеезаклепочные и клеесварные соединения.

Тема 6. Разъемные соединения.

Резьбовые соединения. Резьба и ее элементы. Классификация резьбы по назначению: крепежные резьбы, крепежно-уплотняющие резьбы, резьбы грузовых и ходовых (трансмиссионных) винтов. Классификация резьбы по форме. Основные параметры резьбы: диаметры, шаг, ход, угол профиля. Стандартизация резьбы, КПД резьбы и условие самоторможения. Крепежные детали и типы соединений: болтом, винтом, шпилькой. Материалы крепежных деталей. Силы и моменты в резьбовом соединении при его затяжке. Контроль затяжки. Самоотвинчивание резьбовых соединений и способы стопорения резьбовых деталей. Взаимодействие между винтом и гайкой. Распределение нагрузки между витками резьбы. Концентрация напряжений. Прочность стержня и головки болта (винта). Прочность витков резьбы. Основные случаи нагружения и расчета соединения, состоящего из одиночного винта (болта, шпильки). Расчет соединения при действии усилия затяжки. Влияние изгиба стержня резьбовой детали на прочность соединения. Силы в затянутом соединении при действии внешней нагрузки. Диаграмма сил. Расчет такого соединения. Потребная из условия плотности затяжка. Расчеты плотных резьбовых соединений: присоединений крышек цилиндров, фланцевых соединений труб. Расчеты резьбовых соединений, подверженные переменным нагрузкам. Оптимальная затяжка. Расчет резьбового соединения, нагруженного силой, действующей в плоскости стыка соединяемых деталей в случае установки винта с зазором или по посадке. Групповые резьбовые соединения. Расчет их при действии сил и моментов перпендикулярно к плоскости стыка или в плоскости стыка, а также при произвольном направлении нагрузки. Выбор запасов прочности и допускаемых напряжений при расчете винтов в зависимости от условий работы, материала, технологии изготовления и монтажа. Конструкторские и технологические мероприятия по повышению

выносливости винтов. Применение профилей резьбы с увеличенным радиусом впадин; специальных форм стержня; гаек, обеспечивающих повышение равномерности работы витков резьбы.

Фрикционно-винтовые (клеммовые) соединения. Конструктивные исполнения. Области применения клеммовых соединений и их роль в современном машиностроении. Методика расчета для случая нагруженная соединения: а) крутящим моментом, б) осевой силой, в) изгибающим моментом.

Шпоночные соединения. Основные типы шпонок: призматические, сегментные, цилиндрические, клиновые и специальные. Области применения. Стандарты на шпоночные соединения: Расчет шпоночных соединений. Допускаемые напряжения.

Зубчатые (шлицевые) соединения. Области применения. Прямобоочные соединения. Способы центрирования. Расчет на прочность в соответствии с ГОСТ 21425-75. Эвольвентные и треугольные соединения, расчет на прочность. Торцовые шлицевые соединения.

Профильные соединения. Соединения с гранями, с лысками и с овальным контуром сечения. Области применения и несущая способность соединений.

Штифтовые соединения. Соединения цилиндрическими и коническими штифтами. Области применения и расчет на прочность.

Тема 7. Соединения деталей с натягом.

Области применения соединений деталей с натягом в машиностроении. Несущая способность цилиндрических напряженных соединений при нагружении осевой силой, крутящим и изгибающим моментом. Расчет потребного натяга. Прочность сопрягаемых деталей. Расчетные и технологические натяги. Вероятностный расчет прочности сцепления. Технология сборки: запрессовка, соединение за счет температурных деформаций. Силы запрессовки и распрессовки. Потребные нагрев или охлаждение соединяемых деталей. Конические соединения. Силовой натяг соединений. Соединения коническими кольцами. Конструкция и расчет.

2.2.2. Методические указания по изучению.

Ознакомиться с содержанием раздела «Соединения». Ознакомиться с классификацией соединений: разъемных, неразъемных, фрикционных, нефрикционных. При изучении неразъемных соединений основное внимание обратить на виды сварных соединений и сварных швов, области их применения и расчет, преимущества и недостатки сварных конструкций по сравнению с клепаными и литыми. Ознакомиться с нормами допускаемых напряжений для сварных швов.

Обратить внимание на суть процесса склеивания, виды клеев, подготовку поверхности деталей к склеиванию, на факторы, влияющие на качество клейки.

Научиться рассчитывать на прочность клеевые соединения.

Ознакомиться с конструкцией заклепок, их разновидностями, с типами заклепочных швов по назначению и конструкции, областью их применения и расчетом прочных и прочноплотных швов.

Изучить резьбы и их разновидности, государственные стандарты резьбы, достоинства, недостатки и области применения отдельных видов резьб. Рассмотреть конструкции болтов, винтов, гаек, шпилек, шайб и гаечных замков, их разновидности по стандартам, их материал. Научиться рассчитывать резьбу и подбирать ее по стандартам, рассчитывать болты и болтовые соединения на прочность. Уяснить разницу в расчетах болтов в зависимости от способа их нагружения. Ознакомиться с методикой расчета групп болтов и с нормами допускаемых напряжений при расчете болтов.

Изучить конструкции шпонок, шлицевых и профильных соединений, области их применения, подбор шпонок и шлицевых соединений по стандарту, способы центрирования шлицевых соединений, расчет шпонок и шлицевых соединений на прочность. Особое внимание обратить на виды прессовых посадок с натягом и области их применения в машиностроении, на поведение соединений с натягом цилиндрических поверхностей при нагружении осевой силой и крутящим моментом. Научиться выполнять расчеты этих соединений.

По окончании изучения тем раздела проверить полученные знания, ответив на, предложенные ниже, контрольные вопросы.

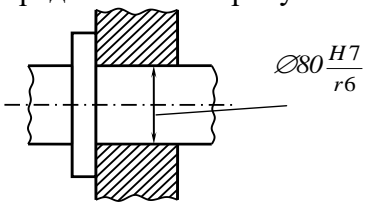
2.2.3. Вопросы для самоконтроля. 1. Какие различают заклепки по назначению и по форме их головок? Из какого материала они изготавливаются? 2. Какие заклепочные швы различают по назначению и по конструкции? 3. По какому диаметру производится расчет заклепок на прочность? Какой диаметр указывается в спецификации на заказ заклепок? 4. Как рассчитываются прочные и прочноплотные заклепочные швы? 5. Что учитывается коэффициентом прочности заклепочного шва? 6. Каковы основные виды сварки в машиностроении и в чем их сущность? 7. Как рассчитывают стыковые сварные швы? 8. Как осуществляется расчет сварного шва, подверженного действию изгибающего момента? 9. Как рассчитывают сварные швы соединений, работающих на сложное сопротивление? 10. Каковы преимущества и недостатки клеевых соединений? 11. Какие различают типы резьбы по назначению и по геометрической форме? 12. Какие существуют виды резьбы по числу ее заходов и по направлению наклона витков? 13. Как рассчитывается болт, винт и шпилька при действии на них переменных нагрузок? 14. Какова методика расчета группы болтов? 15. Как рассчитывают болты клеммовых соединений? 16. Для чего служат шпонки? 17. Как производится проверочный расчет призматических, сегментных и клиновых врезных шпонок? 18. Какие преимущества имеют зубчатые соединения по сравнению со шпоночными? 19. Как осуществляется центрирование зубчатых соединений? 20. Какие различают виды профильных соединений и когда они применяются? 21. В каких случаях применяют напряженные и ненапряженные клиновые соединения? 22. Как рассчитывают напряженные и ненапряженные

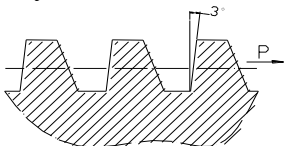
клиновые соединения? 23. Что собой представляют штифты и для чего они применяются? 24. Как различаются штифты по конструкции? 25. Как рассчитывают крепежные штифты? 26. Какие различают виды прессовых посадок? 27. Какими способами осуществляются прессовые посадки? 28. Где применяют соединения посадками с натягом? 29. Как рассчитывают цилиндрические соединения натягом при нагружении осевой силой? 30. Как рассчитывают цилиндрические соединения натягом при нагружении крутящим моментом?

2.2.4. Задания для самостоятельной работы.

Выполнить мероприятия предусмотренные пунктом 2.1.4, применительно к темам раздела 2.

Таблица 3. Тестовые задания к разделу 2.

№	Задание	Варианты ответов
1	Условие прочности соединения с натягом, при нагружении осевой силой выглядит как $F_a \leq \frac{\pi d l q f}{k}$, где q – это...	<ol style="list-style-type: none"> 1. Коэффициент запаса сцепления; 2. Коэффициент трения; 3. Давление на посадочную поверхность; 4. Минимальный натяг.
2	По какой формуле выполняется расчет заклепочных соединений на срез?	<ol style="list-style-type: none"> 1. $\tau_{cp} = \frac{4F}{\pi d^2 \cdot Z \cdot i} \leq [\tau_{cp}]$; 2. $\tau_{cp} = \frac{4F \cdot Z \cdot i}{\pi d^2} \leq [\tau_{cp}]$; 3. $\tau_{cp} = \frac{4\pi d^2 F}{Z \cdot i} \leq [\tau_{cp}]$; 4. $\tau_{cp} = \frac{\pi d^2 \cdot Z \cdot i}{4F} \leq [\tau_{cp}]$.
3	По какой формуле определяется условие прочности призматической шпонки?	<ol style="list-style-type: none"> 1. $\sigma_{см} = \frac{2T}{d \cdot h \cdot l} \leq [\sigma]_{см}$; 2. $\sigma_{см} = \frac{2T}{d \cdot t_1 \cdot l} \leq [\sigma]_{см}$; 3. $\sigma_{см} = \frac{T}{d \cdot t_2 \cdot B} \leq [\sigma]_{см}$; 4. $\tau = \frac{2T}{d \cdot h \cdot B} \leq [\tau]$.
4	<p>Что на сборочных чертежах показывается заглавной буквой с цифрой (на представленном рисунке $H7$)?</p> 	<ol style="list-style-type: none"> 1. Условные обозначения предельных отклонений размеров вала; 2. Условные обозначения предельных отклонений размеров отверстия; 3. Посадка с зазором; 4. Численное значение полей допусков предельных отклонений.

5	<p>Резьба с каким профилем показана на рисунке?</p> 	<ol style="list-style-type: none"> 1. Треугольная; 2. Прямоугольная; 3. Трапецеидальная; 4. Упорная.
6	<p>Как на сборочных чертежах условно показывается резьба?</p>	<ol style="list-style-type: none"> 1. Штриховой линией; 2. Осевой линией; 3. Тонкой линией; 4. Штрихпунктирной линией.
7	<p>Какой размер определяется у призматической шпонки при проектном расчете?</p>	<ol style="list-style-type: none"> 1. Ширина шпонки; 2. Высота шпонки; 3. Длина шпонки; 4. Радиус скруглений.
8	<p>Максимальное напряжение от изгибающего момента M при расчете нахлесточных сварных швов определяется как $\tau_{cp} \frac{M \cdot p_{max}}{I_p} \leq [\tau_{cp}]$, где I_p – это...</p>	<ol style="list-style-type: none"> 1. Расчетная длина шва; 2. Расстояние от центра тяжести, до наиболее удаленной точки шва; 3. Толщина шва в опасном сечении; 4. Полярный момент инерции сечения шва.
9	<p>Шлицевые соединения рассчитываются на смятие по формуле $\sigma_{см} = \frac{2T}{h \cdot l \cdot \psi \cdot z \cdot d_{cp}} \leq [\sigma]_{см}$, где ψ – это...</p>	<ol style="list-style-type: none"> 1. Коэффициент неравномерности работы шлицев; 2. Рабочая длина шлицев; 3. Число шлицев; 4. Высота поверхности контакта.
10	<p>Какие заклепки применяются для соединения неметаллических деталей без больших нагрузок?</p>	<ol style="list-style-type: none"> 1. Пустотелые; 2. Сплошные с плоской головкой; 3. Сплошные с потайной головкой; 4. Полупустотелые.
11	<p>Как называется соединение, образующееся в результате химических связей материала деталей и присадочного материала?</p>	<ol style="list-style-type: none"> 1. Клеевые соединения; 2. Паяные соединения; 3. Сварные соединения; 4. Химические соединения.
12	<p>Какие детали соединений изготавливают из сравнительно мягких материалов: Ст2, Ст3, Ст10, Ст15, латунь, медь, алюминий?</p>	<ol style="list-style-type: none"> 1. Шпонки; 2. Штифты; 3. Заклепки; 4. Болты.

13	С какой целью применяются флюсы, которые при ручной сварке выполняются в виде обмазки электродов?	<ol style="list-style-type: none"> 1. Для защиты от окружающей среды при контакте с которой кромки свариваемого металла неизбежно окисляются, и шов теряет прочность, поскольку состоит из окислов металла; 2. Для защиты сварщика от брызг раскаленного металла; 3. Для ввода в сварной шов дополнительных присадок, содержащихся в флюсе и обеспечивающих дополнительную прочность шва; 4. Для предотвращения выделения вредных газов в окружающую среду.
14	При какой толщине свариваемых деталей стыковой шов выполняется без предварительной разделки кромок?	<ol style="list-style-type: none"> 1. Более 12 мм; 2. Более 20 мм; 3. Менее 8 мм; 4. Менее 20 мм.
15	Какой угол профиля имеет крепежная метрическая резьба?	<ol style="list-style-type: none"> 1. 50°; 2. 55°; 3. 60°; 4. 65°.

2.3. Наименование раздела 3. Передачи

2.3.1. Содержание раздела 3

Назначение и структура механического привода. Основные характеристики привода. Классификация передач. Передачи зацеплением и трением, с непосредственным контактом и гибкой связью. Передачи для постоянного и переменного передаточного отношения. Передачи ступенчатого и бесступенчатого регулирования. Кинематические и энергетические соотношения для механических передач. Контактные напряжения и контактная прочность.

Тема 8. Зубчатые передачи.

Зубчатые эвольвентные передачи. Основные понятия о зубчатых передачах и основные определения. Области применения. Классификация зубчатых передач. Материалы, термическая, химико-термическая обработки и др. виды упрочнений. Причины и виды выхода из строя зубчатых передач, критерии их работоспособности. Модификация (корригирование) зубчатых передач.

Цилиндрические зубчатые передачи с прямыми и косыми зубьями. Силы в зацеплениях. Распределение нагрузки в зубчатых зацеплениях. Концентрация нагрузки. Динамическая составляющая нагрузки. Учет переменности режима работы и срока службы. Расчетная нагрузка. Расчет на контактную прочность активных поверхностей зубьев цилиндрических передач. Расчет зубьев цилиндрических передач на прочность при изгибе.

Номинальные напряжения. Местные напряжения. Коэффициент формы зуба. Расчетные зависимости для проектного и проверочного расчетов.

Конические зубчатые передачи с прямолинейными и круговыми зубьями. Основные сведения из геометрии конических зацеплений. Особенности расчета на прочность. Понятия о гипоидных передачах. Последовательность проектирования зубчатой передачи. Допускаемые напряжения при расчете на прочность. Конструкции зубчатых колес. Многоступенчатые зубчатые механизмы. Разбивка общего передаточного числа между ступенями. Редукторы. Коробки зубчатых передач. Смазывание зубчатых зацеплений и смазочные материалы.

Передачи с круговинтовым зацеплением М. Л. Новикова с одной и двумя линиями зацепления. Области применения. Расчеты.

Планетарные передачи. Основные схемы. Силы, действующие в передаче. Особенности расчета.

Волновые передачи. Конструкции основных деталей волновой передачи. Принципиальные и конструктивные схемы волновых передач. Материалы гибкого и жесткого колес. Генераторы волн. Проектровочный и проверочный расчеты волновых передач. КПД, смазывание и тепловой режим.

Тема 9. Червячные передачи и передачи винт-гайка.

Червячные передачи. Основные понятия и определения. Области применения. Классификация червячных передач. Передачи с цилиндрическим червяком: архимедовым, эвольвентным, конволютным, нелинейчатым, с выпукловогнутом профилем и передачи с глобоидным червяком. Геометрические параметры передач. Кинематика и КПД передач. Расчеты зубьев на контактную прочность и на изгиб. Расчет червяка на прочность и жесткость. Расчет на сопротивление изнашиванию и заеданию зубьев передач. Материалы и допускаемые напряжения деталей передачи. Червячные редукторы. Схемы, конструкции. Тепловой расчет. Искусственное охлаждение.

Передачи винт-гайка. Передачи с трением скольжения. Области применения. Силы, действующие в передаче. КПД и явление самоторможения. Расчеты на прочность, износостойкость, устойчивость. Передачи с трением качения: шариковые и роликовые. Области применения. Конструкция. Особенности расчета.

Тема 10. Передачи с гибкой связью.

Цепные передачи. Классификация приводных цепей. Стандарты. Конструкция основных типов приводных цепей. Шарниры качения. Области применения цепных передач в машиностроении. Основные характеристики. Выбор основных параметров цепных передач. Кинематика цепных передач. Критерии работоспособности цепных передач и исходные положения для расчета. Натяжение ветвей. Несущая способность и подбор цепей. Учет частоты вращения, передаточного числа, длины цепи. Переменность передаточного отношения. Динамические нагрузки. Коэффициент полезного

действия. Нагрузка на валы. Профилирование звездочек. Смазка цепных передач.

Зубчато-ременные передачи. Области применения. Материалы и конструкция зубчатых ремней и шкивов. Определение параметров и расчет.

Ременные передачи. Основные характеристики. Области применения. Разновидности ременных передач. Основные типы и материалы ремней. Упругое скольжение и кинематика передачи. Силы и напряжения в ремне, быстроходность передачи. Тяговая способность и КПД передачи. Критерии работоспособности передач. Расчет ременных передач по полезному напряжению, обеспечивающему тяговую способность и требуемый ресурс. Шкивы ременных передач, материалы и конструкция. Сила начального натяжения и способы натяжения ремней. Силы, действующие на валы от ременной передачи. Клиновые вариаторы.

Тема 11. Фрикционные передачи.

Фрикционные передачи и вариаторы. Классификация. Области применения. Общие эксплуатационные характеристики. Геометрическое и упругое скольжение. Буксование. Устройства для прижатия друг к другу тел качения. Передачи для постоянного передаточного отношения, цилиндрические, желобчатые и конические, постоянно работающие, выключаемые и включаемые. Бесступенчатые передачи — вариаторы: лобовые, конусные, многодисковые, шаровые и торовые. Кинематика передач. Точность передаточного отношения. Сила прижатия тел качения. Расчет катков по контактным напряжениям. Определение размеров тел качения и их профилей.

2.3.2. Методические указания по изучению.

Ознакомиться с содержанием раздела «Передачи». Усвоить основную терминологию ГОСТов на передачи, основные термины и определения. Уяснить назначение и роль в машинах, классификацию передач, общие кинематические и энергетические соотношения для механических передач вращательного движения, определение передаточных отношений, коэффициента полезного действия и контактных напряжений в условиях статического нагружения.

Изучить виды зубчатых передач и области их применения, профили зубьев, их достоинства и недостатки. Изучить методы расчета зубьев на контактную прочность и на изгиб, особенности расчета косых и шевронных зубьев, а также зубьев конических колес. Рассмотреть особенности конструкции и расчета передач с круговым профилем зубьев (передачи Новикова).

Ознакомиться с устройством червячных передач, уяснить их достоинства, недостатки и области применения, конструкцию червяка и червячного колеса. Научиться определять геометрические, кинематические и силовые параметры передачи, рассчитывать зубья червячного колеса на контактную прочность и на изгиб. Рассмотреть особенности расчета глобоидных передач, расчет червяка и

червячного колеса, расчет червячного редуктора на отвод теплоты, способы смазки червячных передач.

Усвойте области применения передачи винт-гайка, резьбы для винтов и гаек, конструкцию, материал и расчет винтов и гаек.

Ознакомиться с основными видами ременных передач и областью их применения. Изучить геометрические, кинематические и силовые зависимости в ременных передачах, расчет ремней на долговечность по их тяговой способности, особенности расчета клиноременных передач и передач с натяжным роликом, конструкцию, материал и расчет шкивов, ременные вариаторы и их расчет.

Изучить основные виды фрикционных передач, достоинства, недостатки и область их применения, конструкцию и материал колес, расчет передач, фрикционные вариаторы, их основные виды, области применения и расчет.

Ознакомиться с типами цепей по государственным стандартам и изучить виды цепных передач и области их применения, кинематические и силовые зависимости, определение диаметра звездочек, подбор цепей по стандарту. Выяснить причины неравномерности движения цепи и ее влияние на работу передачи, ознакомиться со способами смазки цепных передач.

По окончании изучения тем раздела проверить полученные знания, ответив на, предложенные ниже, контрольные вопросы.

2.3.3. Вопросы для самоконтроля. 1. Какие различают виды зубчатых передач и где они применяются? 2. Каковы основные преимущества зубчатых передач по сравнению с другими передачами? 3. Что такое эвольвента и почему эвольвентное зацепление имеет преимущественное применение? 4. В чем отличие редуктора от мультипликатора? 5. Какие геометрические параметры определяются при расчете зубьев по контактным напряжениям и по напряжениям изгиба? 6. Какие поправочные коэффициенты вводятся в формулы расчета зубьев на контактную прочность и на изгиб? 7. Что представляет собой зацепление М.Л. Новикова, каковы его достоинства, недостатки и область применения? 8. Что такое модуль зацепления, и какие модули различают для косых, шевронных и криволинейных зубьев? 9. Каковы устройство, достоинства и область применения планетарных передач? 10. Что представляет собой волновая зубчатая передача, и какими достоинствами она обладает? 11. Какие различают виды червяков и червячных передач? 12. Почему червячная передача с архимедовым червяком имеет преимущественное распространение? 13. Как определяется число заходов резьбы червяка и делительный диаметр цилиндра? 14. Что такое коэффициент диаметра червяка? 15. Для чего и каким образом выполняется тепловой расчет червячного редуктора? 16. Где применяется передача винт-гайка? Каковы ее достоинства и недостатки? 17. Как определяется момент, необходимый для вращения винта или гайки? 18. Когда винты передач рассчитывают на прочность, а когда на устойчивость? 19. Какой тип резьбы применяется в передачах винт-гайка? 20. Как рассчитывают винты передач? 21. Каковы достоинства и недостатки

цепной передачи и где она применяется? 22. Как устроены приводные цепи, и по каким признакам они отличаются друг от друга? 23. Как производится расчет цепи на долговечность? 24. Как определяется диаметр начальной окружности звездочки? 25. Чему равно давление звездочки цепной передачи на вал? 26. Какие различают виды ремней по форме их поперечного и продольного сечения? 27. Каковы достоинства и недостатки ременной передачи по сравнению с другими передачами? 28. Как определяются силы натяжения ветвей ремня? 29. Как определяется сила давления на вал со стороны шкива? 30. В чем заключается физический смысл упругого скольжения? 31. Какие различают основные виды фрикционных передач? 32. Где применяются фрикционные передачи с постоянным передаточным числом? 33. Из каких материалов изготавливают колеса фрикционных передач? 34. Что такое диапазон регулирования вариатора и как он определяется? 35. Как выполняется расчет колес фрикционных передач по контактным напряжениям?

2.3.4. Задания для самостоятельной работы.

Выполнить мероприятия предусмотренные пунктом 2.1.4, применительно к темам раздела 3.

Таблица 4. Тестовые задания к разделу 3.

№	Задание	Варианты ответов
1	Какая сила обозначена как F_t при определении сил в натяжения ременной передаче по формуле $F_1 = F_0 + \frac{F_t}{2}$?	1. Полезная окружная сила; 2. Сила предварительного натяжения ремня; 3. Сила трения; 4. Сила натяжения ведомой ветви.
2	За счет чего косозубые зубчатые передачи меньше нагружены контактными напряжениями, чем прямозубые?	1. За счет увеличения эквивалентного числа зубьев; 2. За счет уменьшения трения в зоне контакта зубьев; 3. За счет увеличения длины контактной линии; 4. За счет замены линейного контакта между зубьями точечным контактом.
3	Какая величина определяется при расчете зубьев колес по напряжениям изгиба?	1. Передаточное число; 2. Межосевое расстояние; 3. Модуль зацепления; 4. Вращающий момент выходного вала.

4	<p>Диаметры каких окружностей колес показаны на чертеже?</p> 	<ol style="list-style-type: none"> 1. Окружностей вершин; 2. Окружностей впадин; 3. Делительных окружностей; 4. Начальных окружностей.
5	<p>Как на чертеже звездочки цепной передачи указываются параметры сопрягаемой цепи?</p>	<ol style="list-style-type: none"> 1. В таблице параметров; 2. В основной надписи; 3. На разрезе главного вида; 4. В технических требованиях над основной надписью.
6	<p>Как условно показывается на чертежах приводная цепь?</p>	<ol style="list-style-type: none"> 1. Штриховой линией; 2. Осевой линией; 3. Тонкой линией; 4. Штрихпунктирной линией.
7	<p>При тепловом расчете червячных передач количество теплоты, отводимой наружной поверхностью корпуса в одну секунду определяется по формуле $Q_0 = K_T(t_m - t_{в.})S$, где K_T – это...</p>	<ol style="list-style-type: none"> 1. Коэффициент теплоотдачи; 2. Коэффициент теплопередачи; 3. Коэффициент теплопроводности; 4. Коэффициент теплоемкости материала корпуса.
8	<p>При расчете сил натяжения ремня по формуле Эйлера $\frac{F_1}{F_2} = e^{f\alpha}$ величина α является...</p>	<ol style="list-style-type: none"> 1. Основанием натурального логарифма; 2. Коэффициентом трения; 3. Углом между ветвями ремня; 4. Углом обхвата ремнем малого шкива.
9	<p>Тепловой баланс, на основе которого выполняется тепловой расчет червячной передачи, является...</p>	<ol style="list-style-type: none"> 1. Равенством тепловыделения непрерывно работающей передачи и теплоотдачи наружной поверхности корпуса редуктора; 2. Равенством теплоемкости масла в картере и охлаждающего воздуха; 3. Равенством теплопроводности масла в картере и материала корпуса; 4. Равенством температуры червячного колеса и червяка.
10	<p>Из каких материалов рекомендуется изготавливать венец червячного колеса при длительной работе червячной передачи?</p>	<ol style="list-style-type: none"> 1. Из легированных сталей марок 40Х, 40ХН; 2. Из серых чугунов марок СЧ12, СЧ15; 3. Из оловянных бронз марок БрОФ10-1, БрОНФ; 4. Из алюминиевой бронзы марки БрАЖ9-4.

11	В каком случае червячные колеса можно изготавливать из серых чугунов марок СЧ12, СЧ15 и др.?	<ol style="list-style-type: none"> 1. Когда скорость скольжения $v_s > 25$ м/с; 2. Когда скорость скольжения $v_s = 6...25$ м/с; 3. Когда скорость скольжения $v_s = 2...6$ м/с; 4. Когда скорость скольжения $v_s < 2$ м/с.
12	Из каких материалов рекомендуется изготавливать оси, втулки и ролики приводных цепей?	<ol style="list-style-type: none"> 1. Из легированных сталей марок 40Х, 40ХН; 2. Из серых чугунов марок СЧ12, СЧ15; 3. Из углеродистых сталей 35, 40, 45, 50, 50Г; 4. Из цементируемых сталей 15, 20, 15Х.
13	Каким принимается угол наклона зубьев β в шевронных передачах?	<ol style="list-style-type: none"> 1. $\beta = 25^\circ...40^\circ$; 2. $\beta = 8^\circ...15^\circ$; 3. $\beta = 3^\circ...6^\circ$; 4. $\beta = 10^\circ...18^\circ$.
14	Для чего используется график нагрузки в механической передаче?	<ol style="list-style-type: none"> 1. Для определения среднего вращающего момента; 2. Для определения эквивалентного числа циклов; 3. Для определения среднего времени работы механизмов; 4. Для определения максимального вращающего момента.
15	Какой параметр цилиндрической зубчатой передачи является стандартным?	<ol style="list-style-type: none"> 1. Модуль; 2. Число зубьев шестерни; 3. Коэффициент полезного действия; 4. Частота вращения шестерни.

2.4. Наименование раздела 4. Валы, оси и опоры

2.4.1. Содержание раздела 4

Тема 12. Оси и валы.

Классификация валов и осей. Конструкции и материалы. Требования к валам. Нагрузки на валы и расчетные схемы. Расчет на прочность. Учет переменного режима нагружения. Расчет на жесткость. Допустимые величины прогибов, углов наклона упругой линии и углов поворота характерных сечений валов. Особенности расчетов на прочность и жесткость валов редукторов. Крутильные и изгибные колебания валов. Расчет колебаний. Критическая скорость вращения валов. Гибкие валы.

Тема 13. Подшипники.

Подшипники качения. Общие сведения. Конструкция, классификация. Обозначение, выходные (потребительские) характеристики. Сравнительная характеристика основных типов подшипников. Точность изготовления. Виды повреждений и критерий работоспособности. Контактные напряжения в подшипнике. Распределение нагрузки между телами качения. Потери на трение и кинематика подшипников. Динамическая грузоподъемность и долговечность подшипников. Выбор расчетных нагрузок. Подбор подшипников. Учет

переменности режима работы. Статическая грузоподъемность подшипника. Жесткость подшипников качения и предварительный натяг. Конструкции типовых подшипниковых узлов. Способы смазывания подшипников. Уплотнения подшипников. Сборка и разборка подшипниковых узлов.

Подшипники скольжения. Общие сведения. Область применения. Особенности работы подшипников скольжения. Режимы работы подшипника скольжения при смазывании жидкостью. Основные параметры подшипников. Виды выхода из строя подшипников. Критерии работоспособности и расчета. Распределение давления в смазочном слое. Выбор зазоров в подшипниках. Расчет подшипников, работающих в условиях граничного и полужидкостного трения. Расчет радиальных подшипников при условии жидкостного трения с учетом рассеяния зазоров. Естественное и искусственное охлаждение. Подвод смазки в подшипники. Системы смазки. Конструкции подшипников скольжения. Регулирование зазоров. Сегментные подшипники. Подшипниковые материалы. Вкладыши. Расчет и конструкция осевых подшипников скольжения. Тепловой расчет подшипников скольжения. Расчет расхода смазочного материала. Гидростатические подшипники. Газовые гидродинамические подшипники.

Тема 14. Конструирование подшипниковых узлов, корпусов и корпусных деталей.

Общие положения о конструировании опор. Посадки подшипников качения. Конструирование крышек подшипниковых узлов. Уплотнения. Классификация корпусных деталей. Корпуса механизмов. Конструкция корпусов из заготовок, получаемых литьем, давлением, сваркой. Выбор оптимальных форм сечений, систем ребер и перегородок. Основные положения расчета. Выбор толщин стенок. Особенности конструирования литых и сварных деталей. Станины, крышки, стаканы. Направляющие скольжения. Направляющие качения. Общие основы расчета.

2.4.2. Методические указания по изучению.

Ознакомиться с содержанием раздела «Валы, оси и опоры». Изучить назначение, конструкцию и материалы осей и валов, их разновидности и области применения. Научится выполнять расчеты осей и валов, по номинальным напряжениям, на сопротивление усталости, на жесткость и на критическую угловую скорость.

Ознакомиться с основными типами и областями применения подшипников скольжения, научиться подбирать их по государственным стандартам. Изучить материалы вкладышей и корпусов подшипников скольжения, области применения вкладышей в зависимости от их материала. Научится выполнять расчеты подшипников скольжения, работающих в условиях смешанного трения и жидкостного трения.

Ознакомиться с классификацией и конструкцией, а также областями применения основных типов подшипников качения. Изучить материалы

подшипников качения, их смазку, монтаж и регулировку. Научится выполнять расчет подшипников качения на долговечность и на статическую грузоподъемность и подбирать их по стандартам.

Нужно знать назначение, конструкцию и материалы основных типов корпусов, станин, плит и коробок, основные требования к ним, научиться определять их размеры.

По окончании изучения тем раздела проверить полученные знания, ответив на, предложенные ниже, контрольные вопросы.

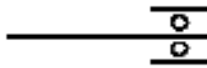
2.4.3. Вопросы для самоконтроля. 1. Что такое ось и вал, какая между ними разница? 2. Какие различают виды осей и валов? 3. Что называется, цапфой, шипом, шейкой и пятой? 4. Из каких этапов состоит расчет вала? 5. Что такое критическая угловая скорость оси или вала? 6. Из каких деталей состоит подшипник качения? 7. Каковы достоинства и недостатки подшипников качения по сравнению с подшипниками скольжения? 8. Какие различают виды подшипников качения по форме тел качения и по направлению воспринимаемой ими нагрузки? 9. Как рассчитывают подшипники качения на долговечность? 10. Что такое грузоподъемность подшипника качения? 11. В каких случаях используются подшипники скольжения? 12. Какие различают виды трения в подшипниках скольжения и в чем их отличие между собой? 13. Из каких материалов изготавливают корпуса и вкладыши подшипников скольжения? 14. Когда и как производится тепловой расчет подшипников скольжения? 15. Как определяют основные размеры подшипников скольжения? 16. В каких случаях используются плавающие опоры? 17. Какие нагрузки воспринимает фиксирующая опора? 18. Чем отличается схема установки подшипников в опорах «враспор» от схемы установки «врастяжку»? 19. Какие конструкции корпусов редукторов являются наиболее распространенными? 20. Как устроены основные типы станин, плит и коробок и как определяют их размеры?

2.4.4. Задания для самостоятельной работы.

Выполнить мероприятия предусмотренные пунктом 2.1.4, применительно к темам раздела 4.

Таблица 5. Тестовые задания к разделу 4.

№	Задание	Варианты ответов
1	Какую деформацию вала вызывает осевая сила?	1. Кручение; 2. Изгиб; 3. Растяжение-сжатие; 4. Смятие.
2	С какой целью составляются уравнения изгибающих моментов?	1. Для определения реакций опор; 2. Для определения запаса прочности по касательным напряжениям; 3. Для определения запаса прочности по нормальным напряжениям; 4. Для определения величин осевых нагрузок.

3	По какой формуле определяется действительный коэффициент запаса прочности для каждого предположительно опасного сечения вала?	$1. n = \frac{n_{\sigma} n_{\tau}}{\sqrt{n_{\sigma}^2 + n_{\tau}^2}};$ $2. n = \frac{n_{\sigma} + n_{\tau}}{\sqrt{n_{\sigma}^2 + n_{\tau}^2}};$ $3. n = \frac{n_{\sigma} n_{\tau}}{\sqrt{n_{\sigma}^2 n_{\tau}^2}};$ $4. n = \frac{\sqrt{n_{\sigma} + n_{\tau}}}{n_{\sigma}^2 n_{\tau}^2}.$
4	Когда составляется расчетная схема, строятся эпюры моментов при расчете валов?	<ol style="list-style-type: none"> 1. При проектном расчете; 2. При проверочном расчете; 3. При предварительном расчете; 4. При расчете на жесткость.
5	Какие детали на сборочных чертежах показывают незаштрихованными?	<ol style="list-style-type: none"> 1. Кольца подшипников качения; 2. Подшипники скольжения; 3. Валы и оси; 4. Сепараторы подшипников.
6	Какой подшипник качения условно показывается на кинематической схеме как показано на рисунке? 	<ol style="list-style-type: none"> 1. Радиальный; 2. Упорный; 3. Радиально-упорный; 4. Упорно-радиальный.
7	Что является основной задачей проектного расчета вала?	<ol style="list-style-type: none"> 1. Выбор материала; 2. Определение функционального назначения; 3. Определение мест приложения нагрузок; 4. Предварительное определение диаметральных размеров вала.
8	В каком случае подшипники качения рассчитываются по статической грузоподъемности?	<ol style="list-style-type: none"> 1. При установке подшипника на оси; 2. При вращении внутреннего кольца подшипника; 3. При частоте вращения вала более 1 мин^{-1}; 4. При частоте вращения вале менее 1 мин^{-1}.
9	Номинальную долговечность подшипника качения, выраженную в часах, можно определить по формуле $L_h = (10^6 / 60 n) L_n$, где $L_n \dots$	<ol style="list-style-type: none"> 1. Номинальная долговечность, выраженная в миллионах оборотов; 2. Длина участка вала под подшипником; 3. Длина роликов подшипника; 4. Ресурс работы машины.
10	Из какого материала изготавливаются тяжело нагруженные валы сложной формы, например коленчатые валы?	<ol style="list-style-type: none"> 1. Из сталей 40Х; 40НХ; 30ХТГ; 2. Из ст3, ст4, ст5, 25, 30, 40, 45; 3. Из модифицированного или прочного чугуна; 4. Из цементируемых легированных сталей 18ХГТ и 20Х2Н4А.
11	Из какого материала изготавливаются сепараторы подшипников качения?	<ol style="list-style-type: none"> 1. Из высокоуглеродистых хромистых сталей ШХ15 и ШХ15СГ; 2. Из цементируемых легированных сталей 18ХГТ и 20Х2Н4А; 3. Из мягких углеродистых сталей либо из антифрикционных бронз; 4. Из модифицированного или прочного чугуна.

12	Одним из лучших материалов для ответственных подшипников скольжения при средних и тяжелых режимах работы являются...	1. Антифрикционные чугуны; 2. Баббиты; 3. Бронзы; 4. Неметаллические материалы.
13	В каких пределах выбирается запас усталостной прочности вала?	1. 1,1...1,5; 2. 1,5...2,5; 3. 2,5...3,5; 4. 3,5...4,5.
14	Какой подшипник устанавливается, если $F_r \ll F_a$?	1. Радиальный подшипник; 2. Радиально-упорный подшипник; 3. Упорно-радиальный подшипник; 4. Упорный подшипник.
15	По какому параметру подбираются подшипники качения?	1. По грузоподъемности; 2. По осевой силе; 3. По эквивалентной динамической нагрузке; 4. По геометрическим размерам.

2.5. Наименование раздела 5. Упругие элементы и муфты.

2.5.1. Содержание раздела 5

Тема 15. Упругие элементы.

Упругие элементы. Классификация. Материалы. Цилиндрические винтовые пружины растяжения и сжатия; конструкция и расчет. Фасонные и многожилные пружины. Тарельчатые пружины. Витые цилиндрические пружины кручения. Плоские спиральные пружины. Рессоры. Торсионы.

Тема 16. Муфты.

Муфты для соединения валов. Классификация муфт; постоянные, управляемые и самоуправляющиеся муфты. Компенсирующая способность муфт и дополнительные нагрузки на детали приводов. Амортизирующая и демпфирующая способность муфт.

Постоянные муфты. Глухие, упругие и компенсирующие. Конструкции и расчет.

Сцепные управляемые муфты. Жесткие сцепные муфты: кулачковые и зубчатые. Форма зубьев. Включение и выключение муфт. Расчет зубьев. Муфты трения. Классификация по форме рабочих поверхностей и механизмам управления. Динамика включения. Расчетные коэффициенты трения и допускаемые давления. Расчетные формулы. Выбор материалов. Механизмы управления. Особенности конструкции и расчета шинопневматических муфт трения. Электромагнитные порошковые муфты.

Самоуправляемые муфты. Предохранительные муфты с разрушающимися элементами, пружинно-кулачковые и фрикционные. Особенности конструкции и расчет. Обгонные муфты. Конструкции и расчет. Центробежные муфты.

2.5.2. Методические указания по изучению.

Ознакомиться с содержанием раздела «Упругие элементы и муфты». Усвоить назначение пружин, их классификацию по виду нагружения и по форме, области применения отдельных видов пружин, материал. Научиться выполнять расчет витых пружин растяжения, сжатия и кручения. Изучить рессоры, их устройство и области применения.

Ознакомиться с классификацией и с основными типами муфт, их конструкцией и областями применения. Научиться подбирать муфты по стандартам и производить для них проверочные расчеты.

По окончании изучения тем модуля проверить полученные знания, ответив на, предложенные ниже, контрольные вопросы.

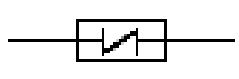
2.5.3. Вопросы для самоконтроля. 1. Каково назначение упругих элементов используемых в машинах? 2. Какие различают виды пружин по конструкции? 3. Как различаются пружины по виду нагрузки? 4. Из каких материалов изготавливают пружины? 5. Как рассчитывают витые пружины растяжения, сжатия и кручения? 6. Какие различают группы муфт по назначению и по принципу действия? 7. На какие группы подразделяются постоянные муфты? 8. Как устроены, где применяются и как рассчитываются предохранительные муфты? 9. Почему из сцепных муфт преимущественное применение имеют фрикционные? 10. Как рассчитывают дисковые, конусные и многодисковые фрикционные муфты?

2.5.4. Задания для самостоятельной работы.

Выполнить мероприятия предусмотренные пунктом 2.1.4, применительно к темам раздела 5.

Таблица 6. Тестовые задания к разделу 5.

№	Задание	Варианты ответов
1	Жесткость пружины измеряется в ...	Н МПа Н/мм МПа/мм
2	Какая величина называется индексом пружины?	Отношение диаметра проволоки к диаметру пружины Отношение длины пружины в рабочем состоянии к длине пружины в свободном состоянии Отношение диаметра пружины к диаметру проволоки Отношение длины пружины в свободном состоянии к длине пружины в рабочем состоянии
3	Деформация пластинчатой пружины от воздействия силы P_3 определяется как $F_3 = 4 \frac{L_0^3 P_3}{bs^2 E} = \frac{2L_0^2 [\sigma_{из}]}{3sE}$, где $E...$	Модуль упругости материала пружины Ширина пружины Момент инерции сечения пластины Момент сопротивления изгибу сечения пластины

4	Как изображаются витые цилиндрические пружины с контролируемыми силовыми параметрами на чертежах?	<ol style="list-style-type: none"> 1. Без просвета между витками; 2. В свободном (ненагруженном) состоянии; 3. С диаграммой испытаний (графиком деформации от нагрузки); 4. При большом количестве витков их изображают только с концов пружин.
5	Как штрихуются разрезы неметаллических упругих элементов на чертежах?	<ol style="list-style-type: none"> 1. Горизонтальными штриховыми линиями; 2. Параллельными наклонными линиями; 3. Горизонтальными волнистыми линиями; 4. Пересекающимися наклонными линиями.
6	Какая муфта схематично показывается на кинематический схемах как показано на рисунке  ?	<ol style="list-style-type: none"> 1. Глухая; 2. Упругая; 3. Компенсирующая; 4. Обгонная.
7	По какой формуле определяется диаметр проволоки (прутка) при проектном расчёте пружин сжатия и растяжения?	$d = 1.6 \sqrt{\frac{ckP_{\max}}{[\tau]_k}}$ $d = 1.6 \sqrt{\frac{P_{\max}}{ck[\tau]_k}}$ $d = [\tau]_k \sqrt{\frac{P_{\max}}{1,6ck}}$ $d = 1.6 \sqrt{\frac{[\tau]_k}{ckP_{\max}}}$
8	Какая величина пропущена в формуле для определения ширины пластинчатой пружины $b = \frac{6P_3L_0}{\dots[\sigma_{из}]}$?	E s^2 s L_0
9	Суммарный угол закручивания плоской спиральной пружины определяется по формуле $\varphi = \frac{ML}{EJ}$, где $L...$	Ширина ленты пружины Момент инерции сечения ленты Текущий полярный радиус пружины Рабочая длина ленты пружины
10	Для чего в машинах используют упругие элементы из неметаллических упругих материалов?	<ol style="list-style-type: none"> 1. Для силового замыкания кинематических пар; 2. Для аккумуляции (накопления) механической энергии; 3. Для создания постоянных сил; 4. В конструкциях упругих муфт, виброизолирующих опор, мягких подвесок агрегатов и ответственных грузов.
11	Из какого материала изготавливаются пружины для работы в химически активных средах?	Стали марганцовистые 65Г, 55ГС Стали кремнистые 55С2, 60С2, 60С2А, 70С3А Сталь хромомарганцовистая 50ХГ Бронзы кремнемарганцовистые типа <i>Бр КМц 3-1</i>

12	В каких муфтах используются материалы следующих марок: ФК15Л, ФК24А, козид, 143-66 (типа козида) и материал типа феродо?	1. В обгонных; 2. В электроиндукционных асинхронных; 3. В управляемых фрикционных; 4. В центробежных.
13	От чего зависит выбор толщины ленты плоской спиральной пружины?	От рабочей длины ленты пружины От ширины ленты пружины От диаметра пружины в нерабочем состоянии От радиуса валика, на который наматывается пружина
14	Какова величина просвета между витками в пружинах кручения, оставляемого во избежание трения между витками при нагружении?	0,5 мм 1 мм 2 мм 2,5 мм
15	Какую муфту следует выбрать, если необходимо соединить валы с любыми взаимными смещениями?	Кулачковую Втулочно-пальцевую Зубчатую Фланцевую

3. МЕТОДИЧЕСКИЕ УКАЗАНИЯ И ЗАДАНИЯ ДЛЯ ВЫПОЛНЕНИЯ КУРСОВОЙ РАБОТЫ

3.1. Методические указания по выполнению курсовой работы

Цель курсового проектирования - формирование у студентов навыков конструирования машин.

Проектирование понимается как одна из форм самостоятельной работы студентов.

В процессе курсового проектирования студенты должны освоить единство конструктивных, технологических и экономических решений, компромиссный характер параметров конструкции машины, а также уяснить возможность многовариантности конструктивных решений, как отдельных узлов, так и машины в целом.

Общий порядок изучения дисциплины рекомендуется следующий:

1) ознакомление с содержанием учебной программы и настоящими методическими указаниями;

2) изучение теоретических основ дисциплины по всем разделам курса;

3) выполнение курсовой работы.

Курсовая работа должен быть представлен на рецензирование не позднее, чем за месяц до начала лабораторно-экзаменационной сессии.

Допущенная к защите курсовая работа дорабатывается студентом по замечаниям в рецензии.

Не допущенная к защите курсовая работа дорабатывается студентом по замечаниям в рецензии и высылает на повторное рецензирование.

В период лабораторно-экзаменационной сессии студент прослушивает лекционный курс, выполняет лабораторные работы, защищает курсовую работу и сдает экзамен. Курсовая работа защищается перед комиссией из двух преподавателей.

Курсовая работа выполняется в соответствии с заданием в объеме 2 листов формата А1: лист 1 - привод в сборе и лист 2 – сборочный чертеж редуктора.

Чертежи курсовой работы складываются до формата А4 по ГОСТ 2.501–88 и вкладываются в записку.

3.2. Выбор задания на курсовое проектирование

Для студентов университета выдаются задания на установочных занятиях ЛЭС, в соответствии с шифром.

Многовариантные задания состоят из 15 заданий. Выбор номера задания производится по двум последним цифрам шифра студентов в соответствии с таблицей 7. Например, студент имеет шифр 10248, следовательно, он выполняет задание 7 «Привод к винтовому транспортеру».

Выбор варианта, т. е. цифровых значений величин, указанных в задании, принимается по третьей цифре шифра справа. Для вышеприведенного примера в шифре 10248 третья цифра 2 и вариант берется по графе 2 и 3 для задания 7: $q = 130\text{Н/м}$; $v = 5\text{м/с}$; $D = 220\text{мм}$; $L = 9000\text{мм}$; $t = 2\text{тыс.ч}$.

Таблица 7. Выбор номера задания.

предпоследняя цифра шифра	Последняя цифра шифра									
	0	1	2	3	4	5	6	7	8	9
0	1	2	3	4	5	6	7	8	9	10
1	15	14	13	12	11	10	1	2	3	4
2	5	6	7	8	9	15	14	13	12	11
3	10	11	12	13	14	1	2	3	4	5
4	6	7	8	9	10	11	9	8	7	15
5	14	12	1	2	3	4	5	4	3	2
6	1	2	15	14	13	12	11	10	9	8
7	7	6	5	4	3	2	1	15	14	13
8	12	11	10	9	8	7	6	5	4	3
9	2	1	15	14	13	12	11	10	9	8

ЗАДАНИЕ 1

Спроектировать привод к сушильному барабану агрегата витаминной муки АВМ-1,5 с фрикционным катком по заданной схеме и графику нагрузки.

Схема привода

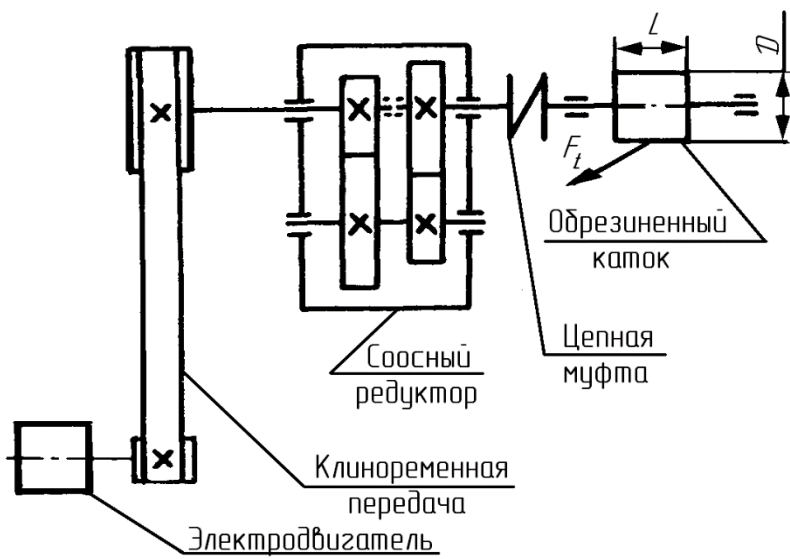
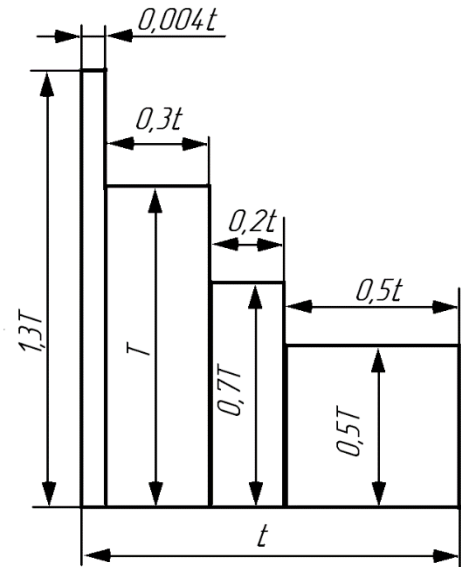


График нагрузки



Наименование величин	Ед. изм.	Номер варианта				
		0 и 1	2 и 3	4 и 5	6 и 7	8 и 9
Окружное усилие на фрикционном катке F_t	Н	1000	1300	1500	1800	2000
Окружная скорость катка v	м/с	0,4	0,6	0,8	1	1,3
Диаметр катка D	мм	80	90	100	110	120
Длина катка L	мм	90	100	110	120	120
Срок службы t	тыс.ч.	0,9	1,1	1,3	1,5	1,7

ЗАДАНИЕ 2

Спроектировать привод к раздатчику кормов РКС-3000М по заданной схеме и графику нагрузки.

Схема привода

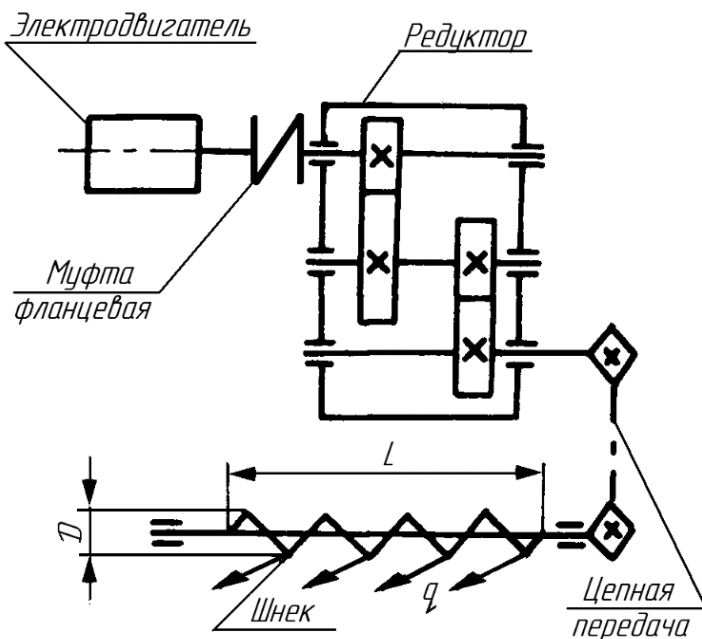
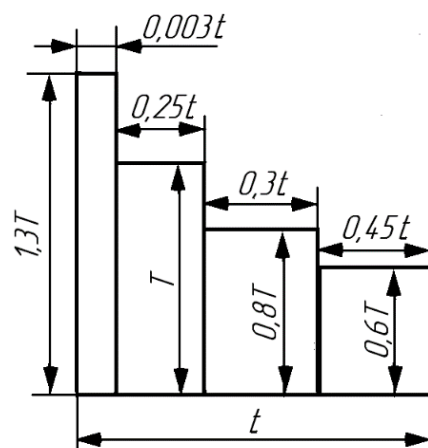


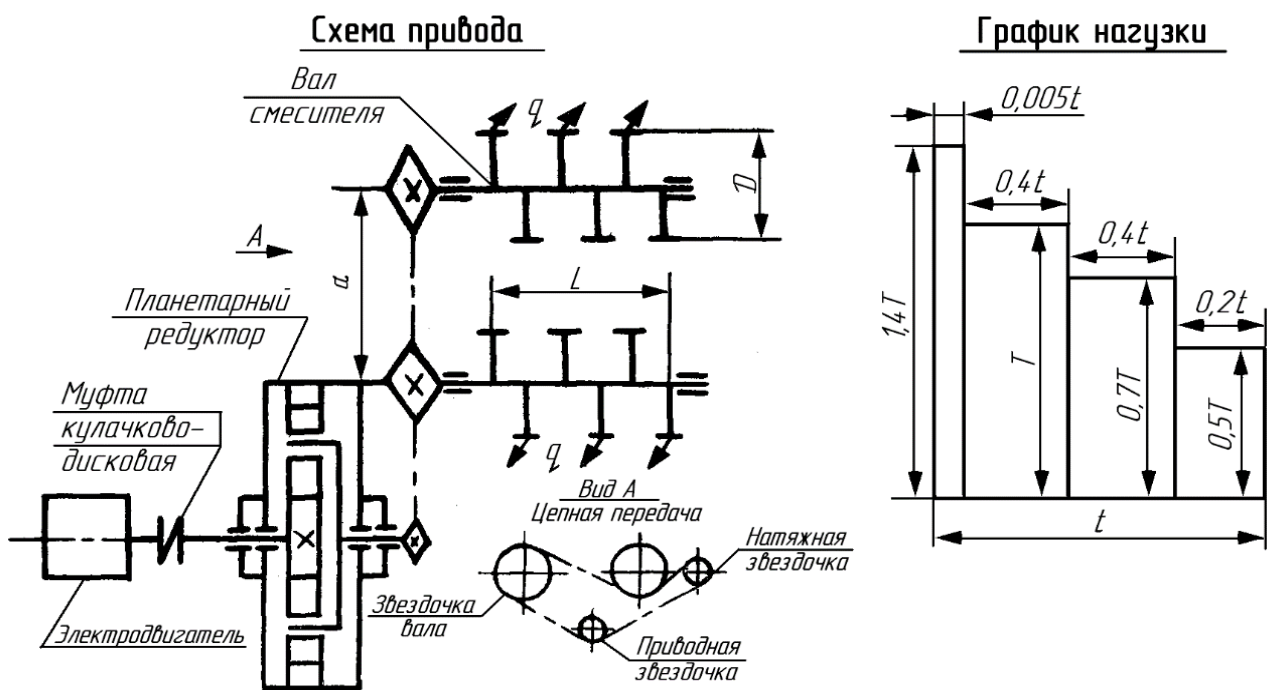
График нагрузки



Наименование величин	Ед. изм.	Номер варианта				
		0 и 1	2 и 3	4 и 5	6 и 7	8 и 9
Окружная равномерно распределенная нагрузка на витках шнека q	Н	400	600	800	1000	1200
Окружная скорость витков v	м/с	0,5	0,7	0,9	1,1	1,3
Диаметр витков D	мм	150	170	190	210	230
Длина шнека L	мм	3000	3400	3800	4200	4600
Срок службы t	тыс.ч.	1,7	1,5	1,3	1,1	0,9

ЗАДАНИЕ 3

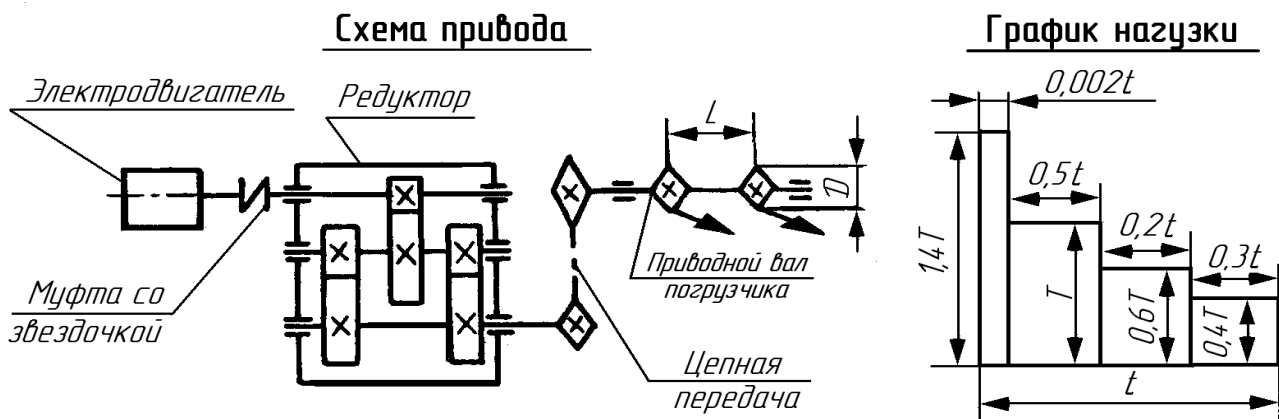
Спроектировать привод к лопастным валам кормосмесителя С-12, заменив открытую зубчатую передачу цепной, по заданной схеме и графику нагрузки.



Наименование величин	Ед. изм.	Номер варианта				
		0 и 1	2 и 3	4 и 5	6 и 7	8 и 9
Окружная равномерно распределенная нагрузка на лопатках каждого вала q	Н	2000	2600	3200	3800	4400
Окружная скорость лопаток v	м/с	0,1	0,3	0,5	0,7	0,9
Лопатки расположены на длине L	мм	1500	1700	1900	2100	2300
Диаметр расположения лопаток D	мм	1100	1200	1300	1400	1500
Расстояние между валами a	мм	1200	1300	1400	1500	1600
Срок службы t	тыс.ч.	1,3	1,6	1,9	2,3	2,5

ЗАДАНИЕ 4

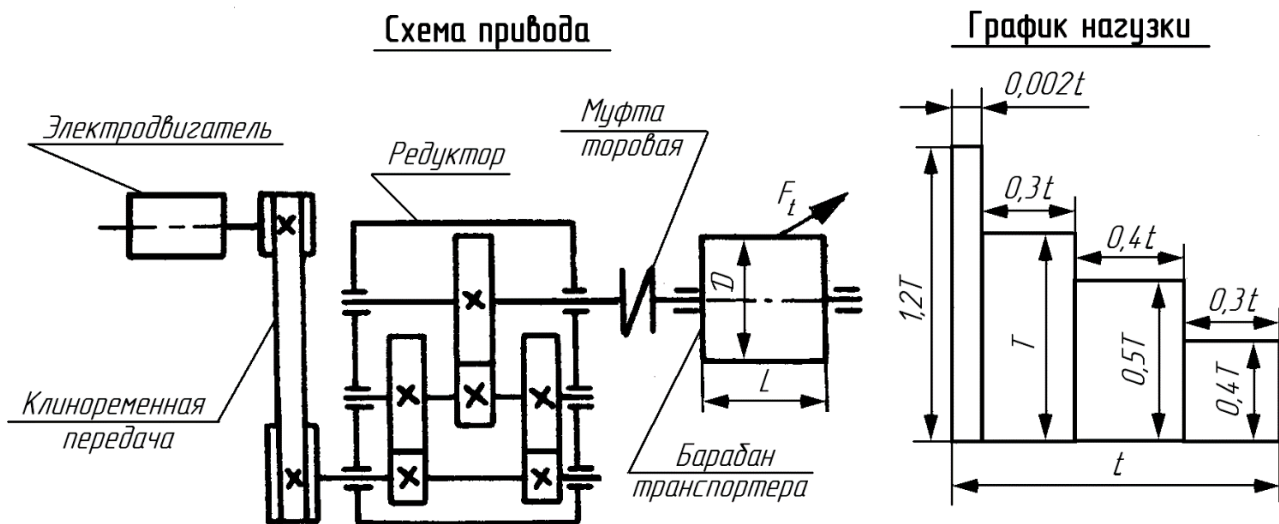
Спроектировать привод к звездочкам приводного вала ковшового погрузчика навоза НПК-30 по заданной схеме и графику нагрузки.



Наименование величин	Ед. изм.	Номер варианта				
		0 и 1	2 и 3	4 и 5	6 и 7	8 и 9
Окружное усилие на привод транспортера F_t	Н	2000	1800	1600	1400	1200
Окружная скорость звездочек v	м/с	1,4	1,3	1,2	1,1	1
Диаметр звездочек D	мм	100	120	140	160	180
Расстояние между звездочками L	мм	1000	950	900	850	800
Срок службы t	тыс.ч.	2,1	1,9	1,7	1,5	1,3

ЗАДАНИЕ 5

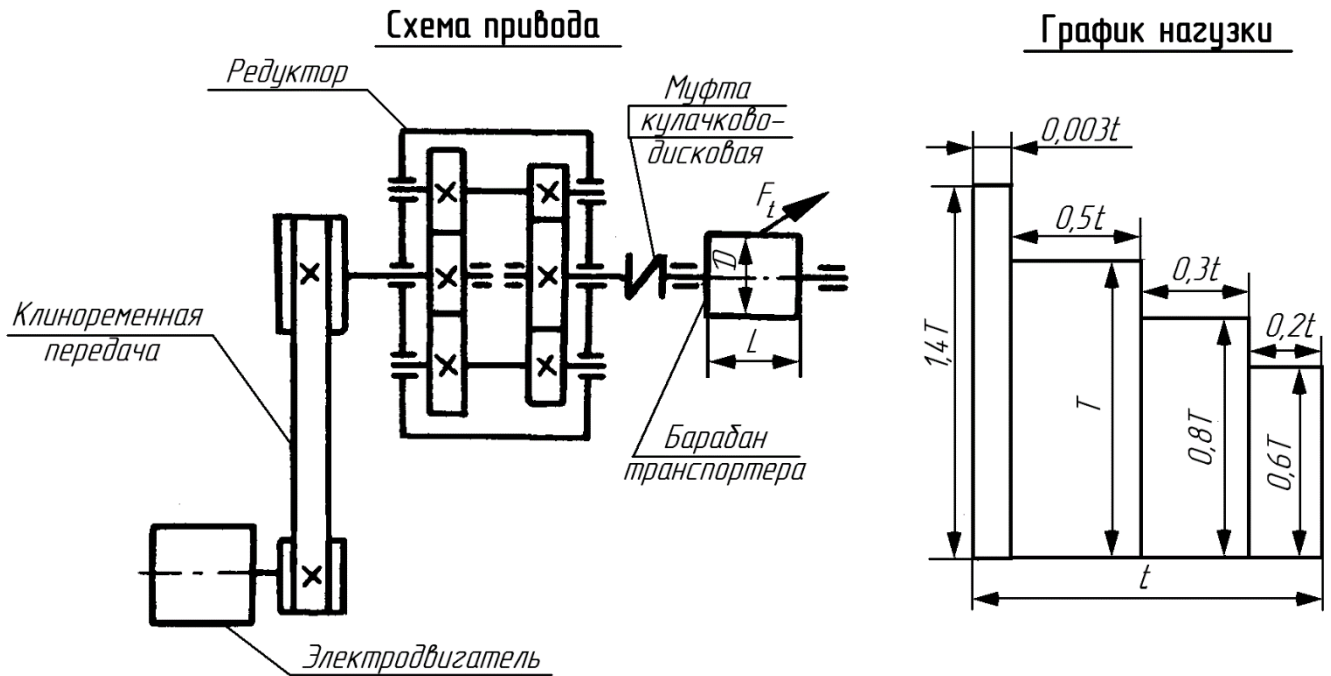
Спроектировать привод к барабану ленточного транспортера КЛК-75 по схеме и графику нагрузки.



Наименование величин	Ед. изм.	Номер варианта				
		0 и 1	2 и 3	4 и 5	6 и 7	8 и 9
Окружное усилие на барабане F_t	Н	6500	7500	8500	9500	10500
Диаметр барабана D	мм	200	210	220	230	240
Окружная скорость барабана v	м/с	0,2	0,3	0,4	0,5	0,6
Срок службы t	тыс.ч.	2,5	2,7	2,9	3,1	3,3
Длина барабана L	мм	200	210	220	230	240

ЗАДАНИЕ 6

Спроектировать привод к барабану ленточного транспортера ТВК-80Б по заданной схеме и графику нагрузки.



Наименование величин	Ед. изм.	Номер варианта				
		0 и 1	2 и 3	4 и 5	6 и 7	8 и 9
Окружное усилие на барабане F_t	Н	10000	9000	8000	7000	6000
Диаметр барабана D	мм	210	220	230	240	250
Длина барабана L	мм	230	240	250	260	280
Окружная скорость барабана v	м/с	0,8	0,7	0,6	0,5	0,4
Срок службы t	тыс.ч.	1,1	1,2	1,3	1,4	1,5

ЗАДАНИЕ 7

Спроектировать привод к винтовому транспортеру марки 3225 по заданной схеме и графику нагрузки.

Схема привода

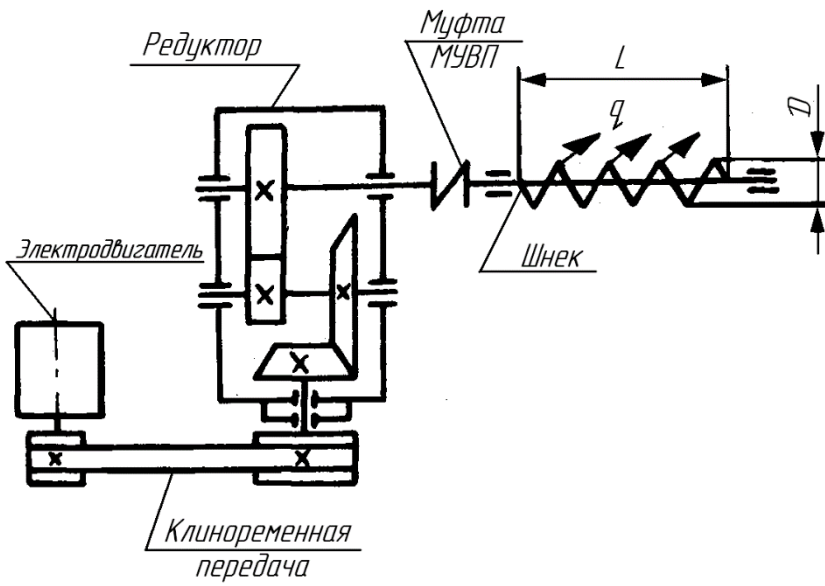
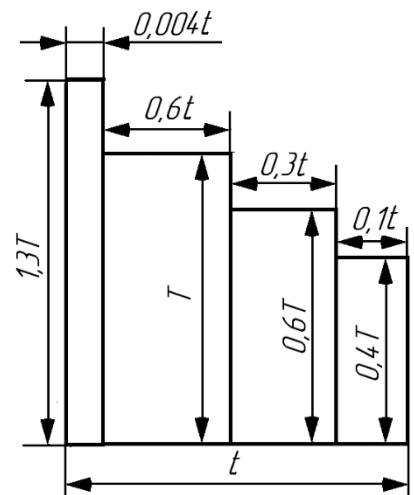


График нагрузки



Наименование величин	Ед. изм.	Номер варианта				
		0 и 1	2 и 3	4 и 5	6 и 7	8 и 9
Окружная равномерно распределенная нагрузка на витках шнека q	Н	100	130	150	180	210
Окружная скорость витков v	м/с	5,5	5	4,5	4	3,5
Диаметр витков D	мм	200	220	240	260	280
Длина шнека L	мм	10000	9000	8000	7000	6000
Срок службы t	тыс.ч.	2,1	2	1,9	1,8	1,7

ЗАДАНИЕ 8

Спроектировать привод к скребковому цепному транспортеру-раздатчику кормов ТВК-80А по заданной схеме и графику нагрузки.

Схема привода

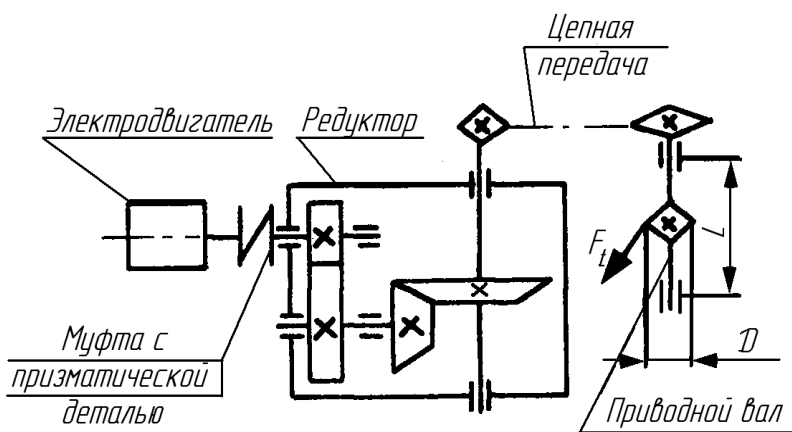
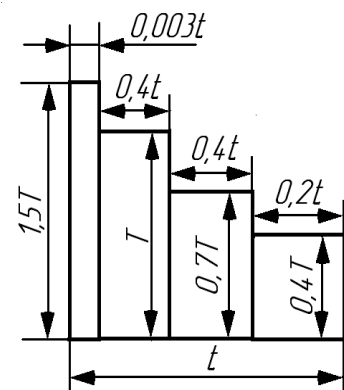


График нагрузки



Наименование величин	Ед. изм.	Номер варианта				
		0 и 1	2 и 3	4 и 5	6 и 7	8 и 9
Окружное усилие на тяговой звездочке F_t	Н	900	1200	1500	1800	2100
Окружная скорость звездочки v	м/с	1,1	1,2	1,3	1,4	1,5
Диаметр звездочки D	мм	140	130	120	110	100
Расстояние между опорами приводного вала L	мм	700	800	900	1000	1100
Срок службы t	тыс.ч.	1,9	2,1	2,3	2,5	2,7

ЗАДАНИЕ 9

Спроектировать привод к винтовому транспортеру марки 2520 по заданной схеме и графику нагрузки.

Схема привода

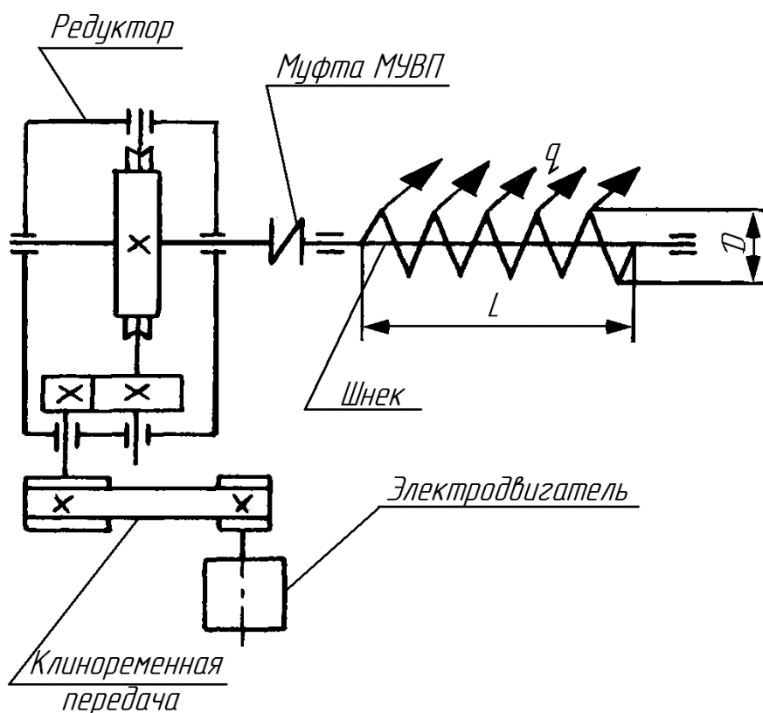
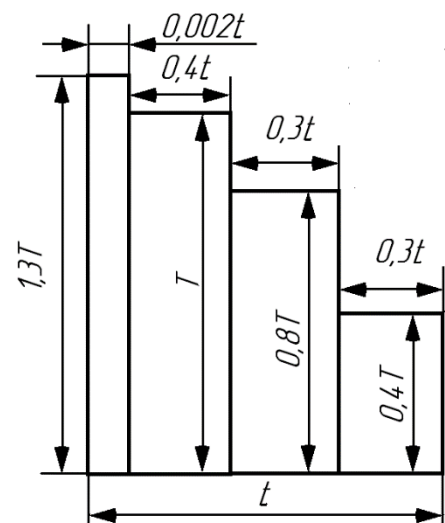


График нагрузки



Наименование величин	Ед. изм.	Номер варианта				
		0 и 1	2 и 3	4 и 5	6 и 7	8 и 9
Окружная равномерно распределенная нагрузка на витках шнека q	Н	500	450	400	350	300
Окружная скорость витков v	м/с	5	4,5	4	3,5	3
Диаметр витков D	мм	200	230	260	290	320
Длина шнека L	мм	5500	6500	7500	8500	9500
Срок службы t	тыс.ч.	3,1	2,9	2,7	2,5	2,3

ЗАДАНИЕ 10

Спроектировать привод к винтовому транспортеру кормоприготовительного агрегата ЗПК-4 по заданной схеме и графику нагрузки.

Схема привода

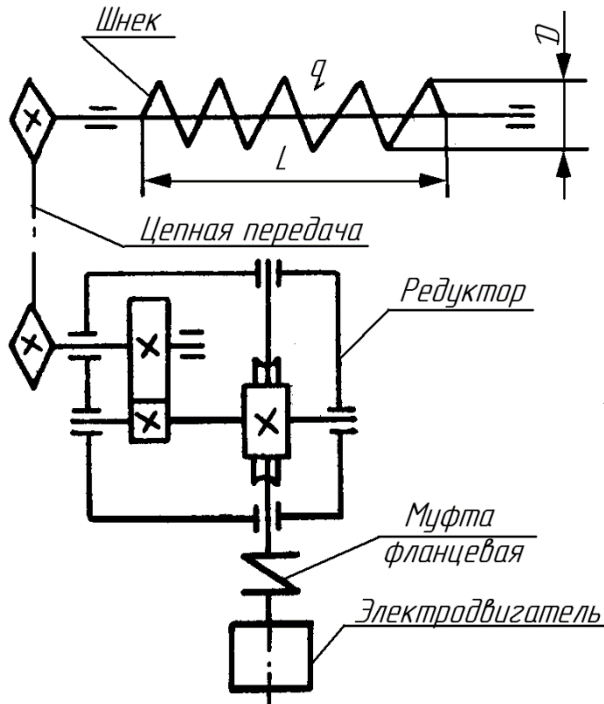
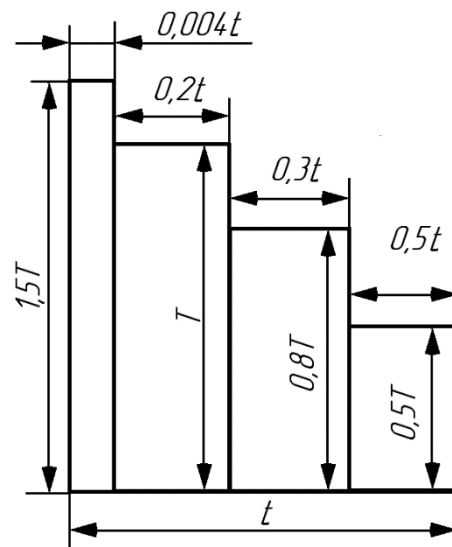


График нагрузки



Наименование величин	Ед. изм.	Номер варианта				
		0 и 1	2 и 3	4 и 5	6 и 7	8 и 9
Окружная равномерно распределенная нагрузка на витках шнека q	Н	400	550	700	850	1000
Окружная скорость витков v	м/с	2,2	2,4	2,6	2,8	3
Диаметр витков D	мм	550	650	750	850	950
Длина шнека L	мм	2200	2400	2600	2800	3000
Срок службы t	тыс.ч.	1,9	1,8	1,7	1,6	1,5

ЗАДАНИЕ 11

Спроектировать привод к горизонтальному цепному подвесному конвейеру на ремонтном предприятии по заданной схеме и графику нагрузки.

Схема привода

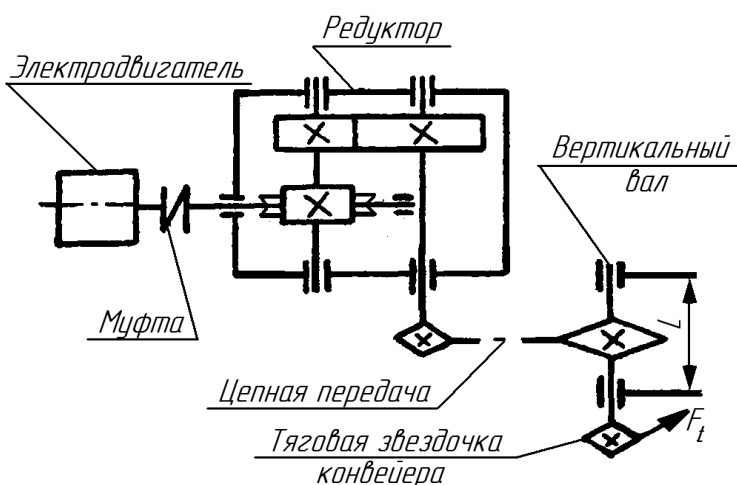
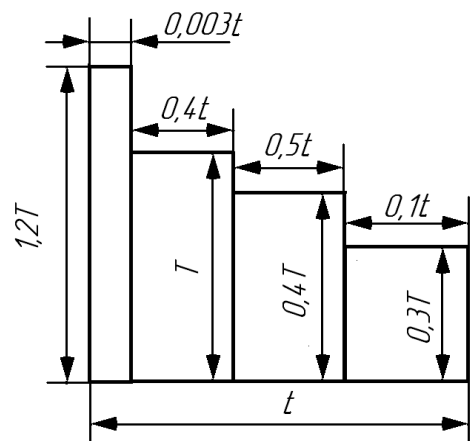


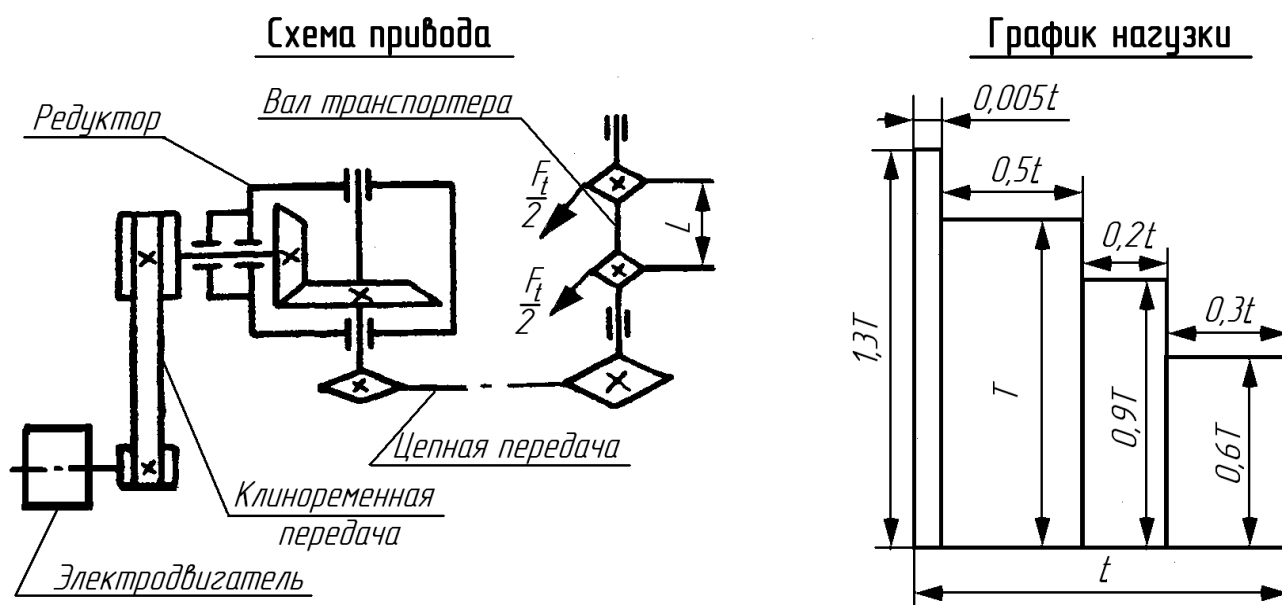
График нагрузки



Наименование величин	Ед. изм.	Номер варианта				
		0 и 1	2 и 3	4 и 5	6 и 7	8 и 9
Окружная сила на тяговой звездочке конвейера F_t	Н	10000	12000	14000	16000	18000
Окружная скорость звездочки v	м/с	0,1	0,2	0,3	0,4	0,5
Шаг тяговой цепи p	мм	80	90	100	110	120
Число зубьев звездочки z	-	7	8	9	10	11
Расстояние между опорами L	мм	150	160	170	180	190
Срок службы t	тыс.ч.	1,7	2	2,3	2,6	2,9

ЗАДАНИЕ 12

Спроектировать привод к питателю концентрированных кормов ПК-6 по заданной схеме и графику нагрузки.



Наименование величин	Ед. изм.	Номер варианта				
		0 и 1	2 и 3	4 и 5	6 и 7	8 и 9
Окружная сила на приводных звездочках скребкового транспортера F_t	Н	2500	2200	1900	1600	1300
Окружная скорость звездочки v	м/с	0,9	1,3	1,7	2,1	2,5
Шаг тяговой цепи p	мм	70	80	90	100	110
Число зубьев звездочки z	-	11	10	9	8	7
Расстояние между опорами L	мм	800	850	900	950	1000
Срок службы t	тыс.ч.	1,8	2	2,2	2,4	2,6

ЗАДАНИЕ 13

Спроектировать привод к шнеку измельчителя корнеклубнеплодов ИКС-50М по заданной схеме и графику нагрузки.

Схема привода

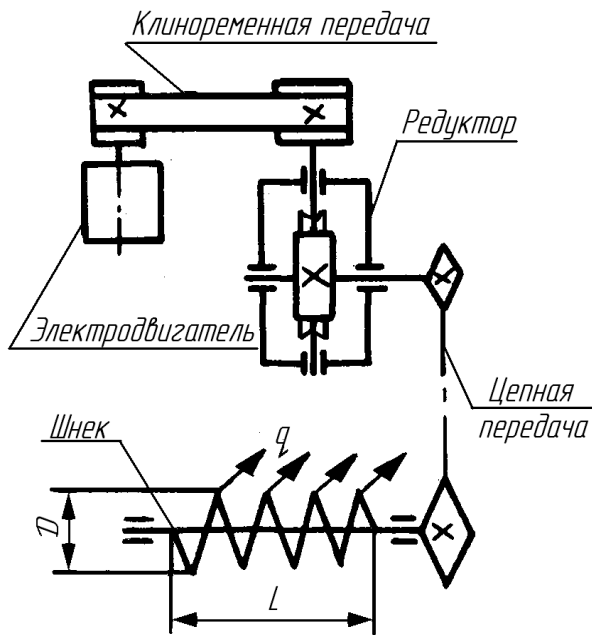
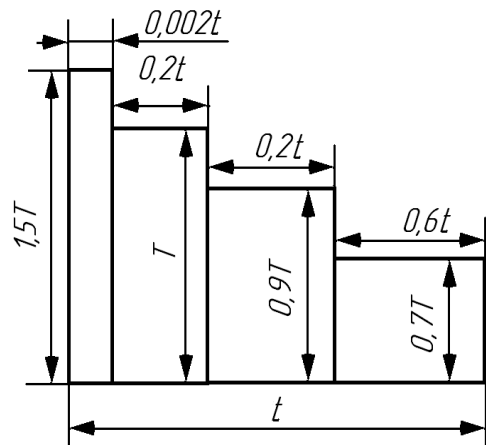


График нагрузки



Наименование величин	Ед. изм.	Номер варианта				
		0 и 1	2 и 3	4 и 5	6 и 7	8 и 9
Окружная равномерно распределенная нагрузка на витках шнека q	Н	500	600	700	800	900
Окружная скорость витков v	м/с	2,5	3	3,5	4	4,5
Диаметр витков D	мм	600	500	400	300	200
Длина шнека L	мм	1500	1700	1900	2100	2300
Срок службы t	тыс.ч.	1,7	1,9	2,1	2,3	2,5

ЗАДАНИЕ 14

Спроектировать привод к горизонтальному цепному подвесному конвейеру на ремонтном предприятии по заданной схеме и графику нагрузки.

Схема привода

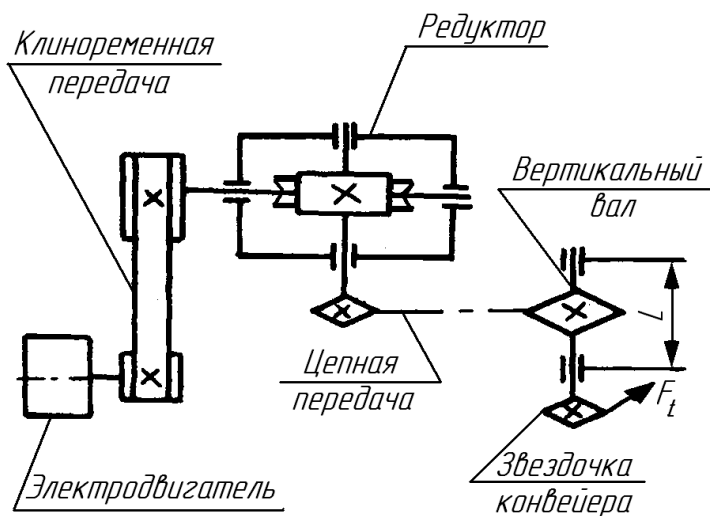
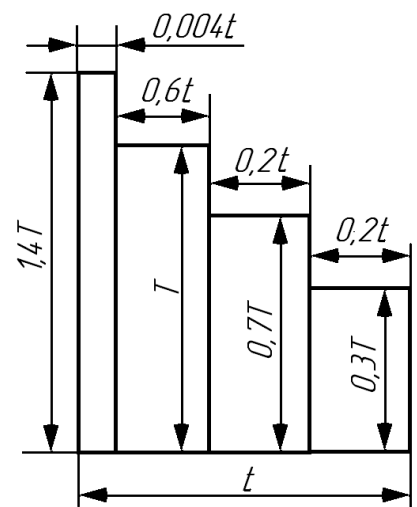


График нагрузки



Наименование величин	Ед. изм.	Номер варианта				
		0 и 1	2 и 3	4 и 5	6 и 7	8 и 9
Окружная сила на тяговой звездочке конвейера F_t	Н	20000	17000	14000	11000	8000
Окружная скорость звездочки v	м/с	0,1	0,2	0,3	0,4	0,5
Шаг тяговой цепи p	мм	80	90	100	110	120
Число зубьев звездочки z	-	11	10	9	8	7
Расстояние между опорами L	мм	250	240	230	220	210
Срок службы t	тыс.ч.	3,5	3,7	3,9	4,1	4,3

ЗАДАНИЕ 15

Спроектировать привод к горизонтальному смесителю кормов А9-ДСГ-0,5 по заданной схеме и графику нагрузки.

Схема привода

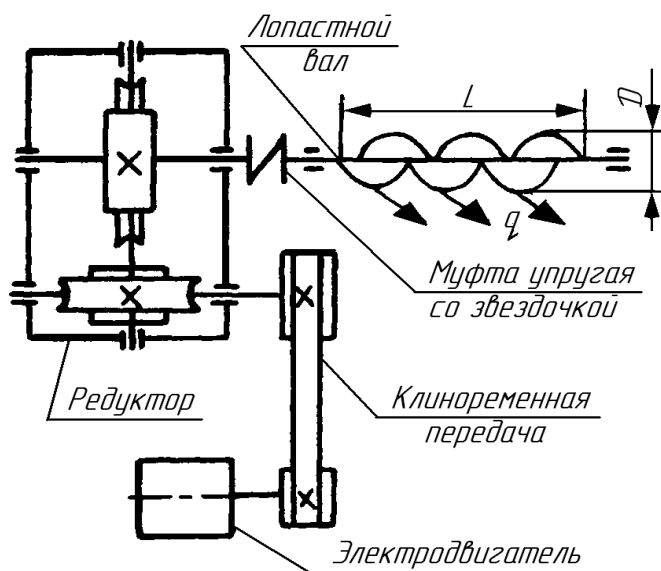
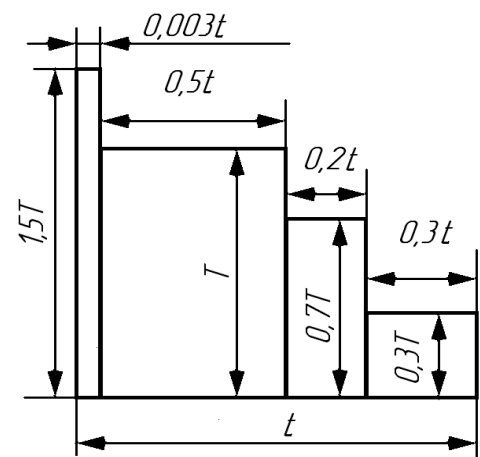


График нагрузки



Наименование величин	Ед. изм.	Номер варианта				
		0 и 1	2 и 3	4 и 5	6 и 7	8 и 9
Окружная равномерно распределенная нагрузка на лопасти смесителя q	Н	300	350	400	450	500
Окружная скорость лопастей v	м/с	2,1	2,6	3,1	3,6	4,1
Диаметр расположения лопастей D	мм	500	600	700	800	900
Лопасты расположены на длине L	мм	3000	3500	4000	4500	5000
Срок службы t	тыс.ч.	2,5	3	3,5	4	4,5

ОГЛАВЛЕНИЕ

1. Общие методические указания по изучению дисциплины.....	3
1.1. Цели и задачи дисциплины.....	3
1.2. Библиографический список.....	4
1.3. Распределение учебного времени по разделам и темам дисциплины.....	5
2. Содержание разделов дисциплины и методические указания по их изучению.....	6
3. Задания для курсовой работы и методические указания по ее выполнению.....	31
3.1. Методические указания по выполнению курсовой работы.....	31
3.2. Выбор задания на курсовое проектирование.....	32