

Документ подписан простой электронной подписью
Информация о владельце:
ФИО: Кудрявцев М.Г.
Должность: Проректор по образовательной деятельности
Дата подписания: 04.08.2025
Уникальный программный ключ:
790a1a8df2525774421adc1fc96453f0e902bfb0

ФЕДЕРАЛЬНОЕ ГОСУДАРСТВЕННОЕ БЮДЖЕТНОЕ ОБРАЗОВАТЕЛЬНОЕ УЧРЕЖДЕНИЕ ВЫСШЕГО ОБРАЗОВАНИЯ
МИНИСТЕРСТВА СЕЛЬСКОГО ХОЗЯЙСТВА РОССИЙСКОЙ ФЕДЕРАЦИИ
**«РОССИЙСКИЙ ГОСУДАРСТВЕННЫЙ УНИВЕРСИТЕТ НАРОДНОГО ХОЗЯЙСТВА
ИМЕНИ В.И. ВЕРНАДСКОГО»**
(Университет Вернадского)

**Факультет Информационного и технического сервиса
Кафедра Цифровых систем и инженерных технологий**

Принято Ученым советом
Университета Вернадского
«28» августа 2025 г. протокол № 1



Рабочая программа дисциплины

Аварийные режимы в электротехнических системах

Направление подготовки **13.03.02 Электроэнергетика и электротехника**

Направленность (профиль) программы **Электроснабжение сельских территорий**

Квалификация **бакалавр**

Форма обучения **очная, заочная**

Балашиха 2025г.

Рабочая программа разработана в соответствии с ФГОС ВО по направлению подготовки 13.03.02
Электроэнергетика и электротехника

Рабочая программа дисциплины разработана доцентом
кафедры Цифровых систем и инженерных технологий, ФГБОУ ВО РГУНХ к.т.н., доцент
Струков А.Н.
(наименование кафедры, ученая степень, ФИО)

Рецензент: *к.т.н., доцент, заведующий кафедрой Цифровых систем и инженерных технологий,*
ФГБОУ ВО РГУНХ Закабунин А.В.

1. Планируемые результаты обучения по дисциплине, соотнесенные с установленными в ОПОП ВО индикаторами достижения компетенций

1.1 Перечень компетенций, формируемых учебной дисциплиной

Индикаторы достижения компетенций	Планируемые результаты обучения
ПК-5 Способен обеспечивать сопровождение, устройств РЗА	техническое обслуживание и ремонт
ИД-1ПК5 Умеет использовать технические средства для измерения параметров электрооборудования; Знает метрологическое обеспечение производства; Электроизмерительные приборы и электрические измерения; Метрологическое обеспечение цифровых подстанций	Знать (З): основные положения по эксплуатации линий электропередачи, методы профилактических измерений на линиях электропередач, порядок проведения планового (капитального) и внепланового ремонта воздушных линий электропередачи
ИД-2ПК5 Умеет применять справочную информацию в области технического обслуживания и ремонта устройств РЗА; Систематизировать и анализировать информацию по техническому обслуживанию устройств РЗА Рассчитывать схемы и элементы устройств защиты и автоматики электроэнергетических объектов; Реализовывать заданные параметры срабатывания устройств РЗА, оценивать правильность выбора проектируемых устройств РЗА; Оценивать состояние и условия эксплуатации средств релейной защиты и автоматики, остаточный ресурс устройств РЗА; Осуществлять ремонт устройств РЗА Знает Правила технической эксплуатации электрических станций и сетей в области устройств РЗА; Правила устройства электроустановок; Правила технического обслуживания устройств релейной защиты; Принципы работы устройств РЗА и вторичных цепей; Порядок выполнения работ по техническому обслуживанию и ремонту устройств РЗА; Общие сведения об источниках и схемах питания оперативного тока, применяемых на объектах электроэнергетики	Уметь (У): применять справочную информацию в области технического обслуживания и ремонта устройств РЗА; систематизировать и анализировать информацию по техническому обслуживанию устройств РЗА, рассчитывать схемы и элементы устройств защиты и автоматики электроэнергетических объектов; реализовывать заданные параметры срабатывания устройств РЗА, оценивать правильность выбора проектируемых устройств РЗА; оценивать состояние и условия эксплуатации средств релейной защиты и автоматики, остаточный ресурс устройств РЗА; Осуществлять ремонт устройств РЗА
ИД-3 ПК5 Умеет Рассчитывать схемы и элементы устройств защиты и автоматики электроэнергетических объектов; Оценивать состояние и условия эксплуатации средств релейной защиты и автоматики; Определять/настраивать взаимодействие между	Владеть (В): расчётом схем и элементов устройств защиты и автоматики электроэнергетических объектов; Оценивает состояние и условия эксплуатации средств релейной защиты и автоматики;

компонентами системы цифровой подстанции (наборы данных, внутренние и внешние интерфейсы связи); Разрабатывать рабочие программы испытаний устройств цифровых подстанций. Знает Правила технической эксплуатации электрических станций и сетей в области аппаратуры защиты и управления; Требования к устройствам противоаварийной автоматики, их назначение	Определяет/настраивает взаимодействие между компонентами системы цифровой подстанции (наборы данных, внутренние и внешние интерфейсы связи); Разрабатывать рабочие программы испытаний устройств цифровых подстанций.
---	---

2. Цели и задачи освоения учебной дисциплины, место дисциплины в структуре ОПОП ВО

Дисциплина «Аварийные режимы в электротехнических системах» относится к части, формируемой участниками образовательных отношений основной профессиональной образовательной программы высшего образования 13.03.02 Электроэнергетика и электротехника.

Цель курса заключается в ознакомлении будущего специалиста с комплексом сложных вопросов и проблем, связанных с аварийными режимами в системах электроснабжения, научить его производить необходимые расчеты с целью предотвращения аварийных режимов, оптимизацию режимов работы СЭС, обеспечивающих протекание процессов с минимальными отрицательными воздействиями на электрооборудование, как в нормальных, так и аварийных условиях эксплуатации.

Задачами курса является изучение методов расчетов параметров аварийных режимов в системах электроснабжения и методики выбора защитных аппаратов.

3. Объем учебной дисциплины в зачетных единицах с указанием количества академических часов, выделенных на контактную работу обучающихся с преподавателем (по видам учебных занятий) и на самостоятельную работу обучающихся

3.1 Очная форма обучения

Вид учебной работы	7 семестр
Общая трудоемкость дисциплины, зачетных единиц	
часов	144
Аудиторная (контактная) работа, часов	44,25
в т.ч. занятия лекционного типа	22
практические занятия семинарского типа	22
Самостоятельная работа обучающихся, часов	95,75
Контроль	4
в т.ч. защита практической работы	4
Вид промежуточной аттестации	зачёт

3.2 Заочная форма обучения

Вид учебной работы	5 курс
Общая трудоемкость дисциплины, зачетных единиц	
часов	144
Аудиторная (контактная) работа, часов	14,25
в т.ч. занятия лекционного типа	6
практические занятия семинарского типа	8

Самостоятельная работа обучающихся, часов	125,75
Контроль	4
в т.ч. защита практической работы	4
Вид промежуточной аттестации	зачёт

4. Содержание дисциплины, структурированное по темам (разделам) с указанием отведенного на них количества академических часов и видов учебных занятий

4.1 Перечень разделов дисциплины с указанием трудоемкости аудиторной (контактной) и самостоятельной работы, видов контролей и перечня компетенций
Очная форма обучения

Наименование разделов и тем	Трудоемкость, часов			Наименование оценочного средства	Код компетенции
	всего	в том числе			
		аудиторной (контактной) работы	самостоятельной работы		
Раздел 1. Классификация и виды аварийных и послеаварийных режимов систем электроснабжения.	35	11	24	Опрос на лекции, Тест	ПК 5
Раздел 2. Аварийные и послеаварийные режимы при нарушении изоляции электрооборудования СЭС.	35	11	24	Опрос на лекции, практическая работа, Тест	ПК 5
Раздел 3. Аварийные и послеаварийные режимы при нарушении проводимости токоведущих частей СЭС.	35	11	24	Опрос на лекции, практическая работа, Тест	ПК 5
Раздел 4. Аварийные и послеаварийные режимы в особых условиях работы СЭС.	35	11	24	Опрос на лекции, практическая работа, Тест	ПК 5
Защита практической работы (контроль)	4				
Итого за семестр	140	44	96		
ИТОГО по дисциплине	144				

Примерный перечень оценочных средств для текущего контроля успеваемости

№ п/п	Наименование оценочного средства	Краткая характеристика оценочного средства	Представление оценочного средства в фонде
1	Задача (практическое задание)	Решение задач по индивидуальному варианту.	Комплект задач и заданий
2	Тест	Система стандартизированных заданий, позволяющая автоматизировать процедуру измерения уровня знаний и умений обучающегося.	Фонд тестовых заданий

4.2 Содержание дисциплины по разделам и темам

Раздел 1. Классификация и виды аварийных и послеаварийных режимов систем электроснабжения.

Цели – изучить виды аварийных и послеаварийных режимов систем электроснабжения.

Задачи:

знать виды аварийных и послеаварийных режимов.

Перечень учебных элементов раздела:

Справочные материалы.

Теория электромагнитного поля: общая физическая основа задач электромагнитного поля и теории электрических и магнитных цепей.

Раздел 2. Аварийные и послеаварийные режимы при нарушении изоляции электрооборудования СЭС.

Цели – изучить аварийные и послеаварийные режимы при симметричных и несимметричных коротких замыканиях, при повреждении изоляции атмосферными и коммутационными перенапряжениями.

Задачи – владение методиками определения и диагностики мест повреждений, способами и средствами устранения повреждений.

Перечень учебных элементов раздела:

Лекционный материал по разделу.

Раздел 3. Аварийные и послеаварийные режимы при нарушении проводимости токоведущих частей СЭС.

Цели – изучить аварийные и послеаварийные режимы при обрывах воздушных и кабельных линий электропередач, при перегреве токоведущих частей за счет увеличения активных сопротивлений, в частности контактных.

Задачи – владение методиками определения и диагностики мест повреждений, способами и средствами устранения повреждений.

Перечень учебных элементов раздела:

Лекционный материал по разделу.

Раздел 4. Аварийные и послеаварийные режимы в особых условиях работы СЭС.

Цели – изучить аварийные и послеаварийные режимы сильноточных вентильных преобразователей.

Задачи – владение методиками определения и диагностики мест повреждений, способами и средствами устранения повреждений.

Перечень учебных элементов раздела:

Лекционный материал по разделу.

5. Оценочные материалы по дисциплине

Оценочные материалы по дисциплине представлены в виде фонда оценочных средств.

6. Материально-техническое и учебно-методическое обеспечение дисциплины

6.1 Перечень учебно-методического обеспечения по дисциплине

№ п/п	Автор, название, место издания, издательство, год издания, количество страниц
1.	Аварийные режимы в электротехнических системах: Методические указания по изучению дисциплины и задания для практических занятий / ФГБОУ ВО «Рос. гос. аграр. заоч. ун-т; Сост. А.Н. Струков - Балашиха, 2022.

6.2 Перечень учебных изданий, необходимых для освоения дисциплины *

Электронные учебные издания в электронно-библиотечных системах (ЭБС):

№ п/п	Автор, название, место издания, год издания, количество страниц	Ссылка на учебное издание в ЭБС
1.	Елистратов, ВВ Возобновляемая энергетика [Электронный ресурс]: монография – СПб.: «Наука», 2013. – 306с.	http://ebs.rgunh.ru/index.php?q=node/2151
2.	Афанасьева, Н.А. Электротехника и электроника [Электронный ресурс] / Н.А. Афанасьева, Л.П. Булат. – СПб.: СПНИУ ИТМО, 2005. – 178 с.	http://ebs.rgunh.ru/?q=node/3046
3.	Ткаченко, Н.И. Электротехника и электроника [Электронный ресурс] / Н.И. Ткаченко, С.Е. Башняк. – Ростов н/Д.: Донской ГАУ, 2015. – 61 с.	http://ebs.rgunh.ru/?q=node/4342
4.	Усольцев А.А. Общая электротехника [Электронный ресурс] / А.А. Усольцев. – СПб.: СПбГУ ИТМО, 2009. – 301 с.	http://ebs.rgunh.ru/?q=node/822

5.	Калинин, В.Ф. Теоретическая электротехника в электрооборудовании [Электронный ресурс] / В.Ф. Калинин, В.М. Иванов. – Тамбов: ТГТУ, 2010. – 316 с.	http://ebs.rgunh.ru/?q=node/866
----	---	---

6.3 Перечень электронных образовательных ресурсов *

№ п/п	Электронный образовательный ресурс	Доступ в ЭОР (сеть Интернет, локальная сеть, авторизованный/свободный доступ)
1	Электронно-библиотечная система (ЭБС) ФГБОУ ВО РГУНХ «AgriLib», раздел: «Электроэнергетика»	http://ebs.rgunh.ru/
2	Электронная информационно-образовательная среда (ЭИОС) ФГБОУ ВО РГУНХ	http://edu.rgunh.ru/
3	Электронно-библиотечная система «Лань»	http://e.lanbook.com/
4	Электронно-библиотечная система «eLIBRARY»	http://elibrary.ru/
5	ФГБНУ «Росинформагротех», документальная база данных "Инженерно-техническое обеспечение АПК»	http://www.rosinformagrotech.ru/databases/document
6	Федеральный центр информационно-образовательных ресурсов	http://fcior.edu.ru/
7	Федеральный портал «Российское образование»	http://www.edu.ru/

6.4 Современные профессиональные базы данных, информационные справочные системы, цифровые электронные библиотеки и другие электронные образовательные ресурсы

1. Договор о подключении к Национальной электронной библиотеке и предоставлении доступа к объектам Национальной электронной библиотеки №101/НЭБ/0502-П от 26.02.2020 на 5 лет, пролонгирован с 26.02.2025 сроком на 5 лет

2. Соглашение о бесплатном тестовом доступе к Polpred.com. Обзор СМИ 27.04.2016 бессрочно

3. Соглашение о бесплатном тестовом доступе к Polpred.com. Обзор СМИ 02.03.2020 бессрочно

4. Информационно-справочная система «Гарант» – URL: <https://www.garant.ru/>
Информационно-справочная система Лицензионный договор № 261709/ОП-2 от 25.06.2021

5. «Консультант Плюс». – URL: <http://www.consultant.ru/> свободный доступ

6. Электронно-библиотечная система AgriLib <http://ebs.rgunh.ru/>
(свидетельство о государственной регистрации базы данных №2014620472 от 21.03.2014).

Доступ к электронной информационно-образовательной среде, информационно-телекоммуникационной сети «Интернет»

1. Система дистанционного обучения Moodle www.portfolio.rgunh.ru (свободно распространяемое)

2. Право использования программ для ЭВМ Mirapolis HCM в составе функциональных блоков и модулей: Виртуальная комната.

3. Инновационная система тестирования – программное обеспечение на платформе 1С (Договор № К/06/03 от 13.06.2017). Бессрочный.

4. Образовательный интернет – портал Университета Вернадского (свидетельство о регистрации средства массовой информации Эл № ФС77-51402 от 19.10.2012).

Лицензионное и свободно распространяемое программное обеспечение

1. OpenOffice – свободный пакет офисных приложений (свободно распространяемое)

2. linuxmint.com <https://linuxmint.com/> (свободно распространяемое)

3. Электронно-библиотечная система AgriLib <http://ebs.rgunh.ru/> (свидетельство о государственной регистрации базы данных №2014620472 от 21.03.2014) собственность университета.

4. Официальная страница ФГБОУ ВО МСХ РФ «Российский государственный университет народного хозяйства имени В.И. Вернадского» <https://vk.com/rgunh.ru> (свободно распространяемое)

5. Портал ФГБОУ ВО МСХ РФ «Российский государственный университет народного хозяйства имени В.И. Вернадского» (свободно распространяемое) <https://zen.yandex.ru/id/5fd0b44cc8ed19418871dc31>

6. Антивирусное программное обеспечение Dr. WEB Desktop Security Suite (Сублицензионный договор №13740 на передачу неисключительных прав на программы для ЭВМ от 01.07.2021).

6.5 Перечень учебных аудиторий, оборудования и технических средств обучения

<p>Учебная аудитория для проведения лекционных занятий (поточная). Специализированная мебель, экран рулонный настенный, Персональный компьютер в сборке с выходом в интернет</p>	<p>143900, Московская область, г. Балашиха, ул. Юлиуса Фучика д.1, каб. 501 Площадь помещения 73,2 кв.м № по технической инвентаризации 501, этаж 5</p>
<p>Учебная аудитория для занятий лекционного типа, семинарского типа (семинары, практические занятия, практикумы, лабораторные работы, коллоквиумы), для проведения групповых консультаций и индивидуальной работы обучавшихся с педагогическими работниками, для проведения текущего контроля и промежуточной аттестации. Специализированная мебель, доска меловая. Лабораторный стенд «Изучение и испытания электромагнитных реле тока, напряжения, промежуточных и указательных реле», Лабораторный стенд «Изучение и испытания комбинированных токовых реле типа РТ-80 и реле времени типа ЭВ-200», Лабораторный стенд «Максимальные токовые защиты и токовые отсечки на переменном оперативном токе», Лабораторный стенд «Автоматическое повторное включение линий электропередачи», Лабораторный стенд «Автоматическое включение резервного питания», Лабораторный стенд «Изучение и исследование работы полупроводниковой максимальной токовой защиты типа ТЗВР и полупроводникового устройства АПВ-2П», Лабораторный стенд «Передача электрической энергии в распределительных сетях» Модель №121113</p>	<p>143900, Московская область, г. Балашиха, ул. Юлиуса Фучика д.1, каб. 410 № по технической инвентаризации 410, этаж 4</p>
<p>Помещение для самостоятельной работы. Персональные компьютеры в сборке с выходом в интернет.</p>	<p>143907, Московская область, г. Балашиха, ул. шоссе Энтузиастов, д. 50, читальный зал Площадь помещения 497,4 кв. м. № по технической инвентаризации 177, этаж 1</p>
<p>Помещение для самостоятельной работы. Специализированная мебель, персональные компьютеры в сборке с выходом в интернет.</p>	<p>143900, Московская область, г. Балашиха, ул. Юлиуса Фучика д.1, каб. 320 Площадь помещения 49,7 кв. м. № по технической инвентаризации 313, этаж 3</p>
<p>Учебная аудитория для учебных занятий обучающихся из числа инвалидов и лиц с ОВЗ. Специализированная мебель. Автоматизированное рабочее место для инвалидов-колясочников с коррекционной техникой и индукционной системой ЭлСис 290; Автоматизированное рабочее место для слабовидящих и незрячих пользователей со стационарным видеоувеличителем ЭлСис 29 ON; Автоматизированное рабочее место для слабовидящих и незрячих пользователей с портативным видеоувеличителем ЭлСис 207 CF; Автоматизированное рабочее место для слабовидящих и незрячих пользователей с читающей машиной ЭлСис 207 CN; Аппаратный комплекс с функцией видеоувеличения и чтения для слабовидящих и незрячих пользователей ЭлСис 207 OS.</p>	<p>143907, Московская область, г. Балашиха, ул. шоссе Энтузиастов, д. 50, каб. 105 Площадь помещения 52,8 кв. м. № по технической инвентаризации 116, этаж 1</p>

ФЕДЕРАЛЬНОЕ ГОСУДАРСТВЕННОЕ БЮДЖЕТНОЕ ОБРАЗОВАТЕЛЬНОЕ УЧРЕЖДЕНИЕ ВЫСШЕГО ОБРАЗОВАНИЯ
МИНИСТЕРСТВА СЕЛЬСКОГО ХОЗЯЙСТВА РОССИЙСКОЙ ФЕДЕРАЦИИ
**«РОССИЙСКИЙ ГОСУДАРСТВЕННЫЙ УНИВЕРСИТЕТ НАРОДНОГО ХОЗЯЙСТВА
ИМЕНИ В.И. ВЕРНАДСКОГО»**
(Университет Вернадского)

**Фонд оценочных средств для проведения текущего контроля и промежуточной
аттестации обучающихся по дисциплине
Аварийные режимы в электротехнических системах**

Направление подготовки **13.03.02 Электроэнергетика и электротехника**

Направленность (профиль) программы **Электроснабжение сельских
территорий**

Квалификация **бакалавр**

Форма обучения **очная, заочная**

Балашиха 2025г.

1. Описание показателей и критериев оценивания планируемых результатов обучения по учебной дисциплине

Индикаторы достижения компетенций	Уровень освоения	Планируемые результаты обучения	Наименование оценочного средства
ПК-5 Способен обеспечивать сопровождение, техническое обслуживание и ремонт устройств РЗА	Пороговый (удовлетворительно)	<p>Знает: основные положения по эксплуатации линий электропередачи, методы профилактических измерений на линиях электропередач, порядок проведения планового (капитального) и внепланового ремонта воздушных линий электропередачи</p> <p>Умеет: определять места повреждений воздушных линий электропередачи различными методами, обеспечивать соблюдение техники безопасности при проведении эксплуатационных и ремонтных работ</p> <p>Владет: технологией ведения ремонтных работ линий электропередачи различного напряжения</p>	Тест, собеседование
	Продвинутый (хорошо)	<p>Знает твердо: основные положения по эксплуатации линий электропередачи, методы профилактических измерений на линиях электропередач, порядок проведения планового (капитального) и внепланового ремонта воздушных линий электропередачи</p> <p>Умеет уверенно: определять места повреждений воздушных линий электропередачи различными методами, обеспечивать соблюдение техники безопасности при проведении эксплуатационных и ремонтных работ</p> <p>Владет уверенно: технологией ведения ремонтных работ линий электропередачи различного напряжения</p>	Тест, собеседование, защита практической работы
	Высокий (отлично)	<p>Имеет сформировавшееся систематические знания: основные положения по эксплуатации линий электропередачи, методы профилактических измерений на линиях электропередач, порядок проведения планового (капитального) и внепланового ремонта воздушных линий электропередачи</p> <p>Имеет сформировавшееся систематическое умение:</p>	Тест, собеседование, защита практической работы

		определять места повреждений воздушных линий электропередачи различными методами, обеспечивать соблюдение техники безопасности при проведении эксплуатационных и ремонтных работ Показал сформировавшееся систематическое владение: технологией ведения ремонтных работ линий электропередачи различного напряжения	
--	--	---	--

2. Описание шкал оценивания

2.1 Шкала оценивания на этапе текущего контроля

Форма текущего контроля	Отсутствие усвоения (ниже порогового)*	Пороговый (удовлетворительно)	Продвинутый (хорошо)	Высокий (отлично)
Выполнение практической работы	не выполнена или все задания решены неправильно	Решено более 50% задания, но менее 70%	Решено более 70% задания, но есть ошибки	все задания решены без ошибок

* Студенты, показавшие уровень усвоения ниже порогового, не допускаются к промежуточной аттестации по дисциплине.

2.2 Шкала оценивания на этапе промежуточной аттестации (зачет и экзамен в виде итогового теста, курсовая работа)

Форма промежуточной аттестации	Отсутствие усвоения (ниже порогового)	Пороговый (удовлетворительно)	Продвинутый (хорошо)	Высокий (отлично)
Выполнение итоговых тестов (не менее 15 вопросов на вариант)	Менее 51%	51-79%	80-90%	91% и более

3. Типовые контрольные задания или иные материалы, необходимые для оценки знаний, умений, навыков и (или) опыта деятельности, характеризующих этапы формирования компетенций в процессе освоения образовательной программы

ФОНД ОЦЕНОЧНЫХ СРЕДСТВ ДЛЯ ТЕКУЩЕГО КОНТРОЛЯ

(в соответствии пунктом 4 рабочей программы дисциплины)

**КОМПЛЕКТ ЗАДАНИЙ ДЛЯ ПРАКТИЧЕСКОЙ РАБОТЫ по дисциплине –
Автономные источники энергии**

Практическая работа предусматривает выполнение задач по индивидуальному варианту. Пример задачи приведен ниже.

**РАСЧЕТ УСТАНОВИВШЕГОСЯ РЕЖИМА ЭЛЕКТРИЧЕСКОЙ СЕТИ ЭЭС НА
ОСНОВЕ УРАВНЕНИЙ В ФОРМЕ БАЛАНСА МОЩНОСТЕЙ**

Цель работы. Моделирование установившихся режимов ЭЭС на основе нелинейных уравнений узловых напряжений в среде *Mathcad*.

1. Теоретические сведения

Если считать, что в сети известны задающие токи I_1, I_2 (рис. 1) и параметры схемы, то задача расчета узловых напряжений и токов сводится к решению системы линейных алгебраических уравнений, которая в принципе имеет точное аналитическое решение (лабораторная работа №1).

Однако при практических расчетах электрических режимов энергосистем в активных узлах обычно задаются не токи, а соответствующие мощности $S_1, S_2...$ генераторов и нагрузок.

Рассмотрим принципы составления и решения системы уравнений, составленных по методу узловых напряжений и преобразованных к общепринятой в инженерной практике форме задания исходных данных в виде мощностей, на простой трехузловой схеме (рис. 2.1).

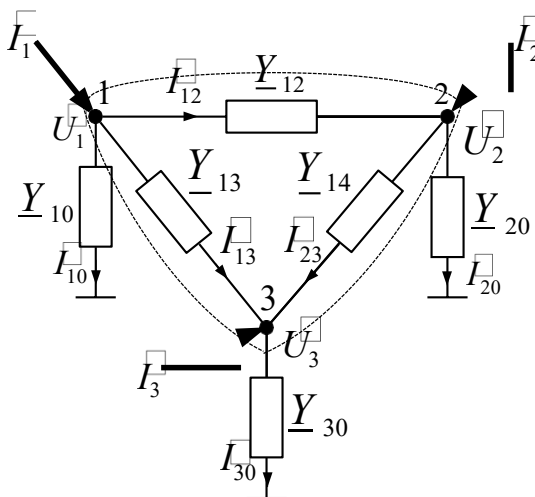


Рис. 1. Схема замещения сети с тремя узлами

Ток, направленный от узла будем учитывать со знаком «+», к узлу –сознаком «-». Тогда уравнения по первому закону Кирхгофа для узлов схемы

$$I_{12}+I_{13}+I_{10}=I_1, \quad (1)$$

$$-I_{12}+I_{23}+I_{20}=I_2' \quad (2)$$

Где I_1, I_2, I_3 – задающие токи.

$$-I_{13}-I_{23}+I_{30}=I_3' \quad (3)$$

Покажем, что одно из узловых уравнений не является независимым, а вытекает из двух других. Пусть этим уравнением является (3).

Уравнение по первому закону Кирхгофа для фрагмента схемы, выделенного сечением (на рис. 1 показано пунктиром),

$$I_{10}+I_{20}+I_{30}=I_1+I_2+I_3. \quad (4)$$

Просуммируем уравнения (1) и (2)

$$I_{12}+I_{13}+I_{10}-I_{12}+I_{23}+I_{20}=I_1+I_2. \quad (5)$$

Выразим из (4) сумму I_1+I_2 и подставим в уравнение (5), что после сокращений дает уравнение (3). Именно поэтому при использовании МУН в одном из узлов напряжение должно быть задано.

В расчетах установившихся режимов в электрических сетях этот узел приобретает также определенный физический смысл и называется балансирующим узлом.

Итак, далее рассмотрим систему из двух уравнений (1) и (2), в которой токи в ветвях выразим через узловые напряжения и проводимости

$$(U_1-U_2)\underline{Y}_{12}+(U_1-U_3)\underline{Y}_{13}+U_1\underline{Y}_{10}=I_1, \quad (6)$$

$$-(U_1-U_2)\underline{Y}_{12}+(U_2-U_3)\underline{Y}_{23}+U_2\underline{Y}_{20}=I_2. \quad (7)$$

После раскрытия скобок и приведения подобных слагаемых в (6), (7) получим

$$U_1(\underline{Y}_{12}+\underline{Y}_{13}+\underline{Y}_{10})-U_2\underline{Y}_{12}-U_3\underline{Y}_{13}=I_1, \quad (8)$$

$$-U_1\underline{Y}_{12}+U_2(\underline{Y}_{12}+\underline{Y}_{23}+\underline{Y}_{20})-U_3\underline{Y}_{23}=I_2. \quad (9)$$

Необходимо определить напряжения U_1, U_2 , а напряжение U_3 – задается. Направление вектора U_3 принимается также за ось отсчета углов всех электрических величин в схеме.

Если считать, что известны задающие токи I_1, I_2 и известны параметры схемы, то задача сводится к решению системы линейных алгебраических уравнений, которая в принципе имеет точное аналитическое решение.

Выразим токи I_1, I_2 в (6), (7) через мощности

$$S_1=P_1+jQ_1, S_2=P_2+jQ_2.$$

Имея в виду, что $S=UI$, получим

$$I_1 = \underline{S}_1 / U_1, \quad I_2 = \underline{S}_2 / U_2. \quad (10)$$

Подставим значения (10) в (8), (9), тогда

$$U_1(\underline{Y}_{12} + \underline{Y}_{13} + \underline{Y}_{10}) - U_2 \underline{Y}_{12} - U_3 \underline{Y}_{13} = \underline{S}_1 / U_1, \quad (11)$$

$$-U_1 \underline{Y}_{12} + U_2(\underline{Y}_{12} + \underline{Y}_{23} + \underline{Y}_{20}) - U_3 \underline{Y}_{23} = \underline{S}_2 / U_2. \quad (12)$$

Наиболее существенное обстоятельство, которое на данном этапе следует отметить, заключается в том, что теперь уравнения стали нелинейными. Проведем дальнейшие преобразования, умножим левую и правую части уравнений (11) и (12) соответственно на U_1 и U_2 . Учтем также, что $S_1 = P_1 + jQ_1$, $S_2 = P_2 + jQ_2$. Тогда

$$U^2_1(\underline{Y}_{12} + \underline{Y}_{13} + \underline{Y}_{10}) - U_2 U_1 \underline{Y}_{12} - U_3 U_1 \underline{Y}_{13} = S_1, \quad (13)$$

$$U^2_2(\underline{Y}_{12} + \underline{Y}_{23} + \underline{Y}_{20}) - U_1 U_2 \underline{Y}_{12} - U_3 U_2 \underline{Y}_{13} = S_2. \quad (14)$$

Первые составляющие в левой части (13) и (14) являются собственными мощностями узла, а две другие составляющие – взаимными мощностями. Уравнения (13) и (14) принято называть уравнениями в форме баланса мощностей.

Каждое из этих уравнений может быть разделено на два уравнения в вещественной форме относительно активной и реактивной мощностей, которые принято называть уравнениями в форме баланса мощностей (15)

$$(P_{11} + P_{12} + P_{13}) - P_1 = 0, \quad (15)$$

$$(Q_{11} + Q_{12} + Q_{13}) - Q_1 = 0,$$

$$(P_{22} + P_{21} + P_{23}) - P_2 = 0,$$

$$(Q_{22} + Q_{21} + Q_{23}) - Q_2 = 0.$$

В уравнениях (15) мощности являются функциями напряжений и параметров схемы. Задача расчета установившегося режима заключается в определении напряжений в узлах, при которых ни в одном из узлов небаланс мощности не превышает предварительно заданное достаточно малое значение.

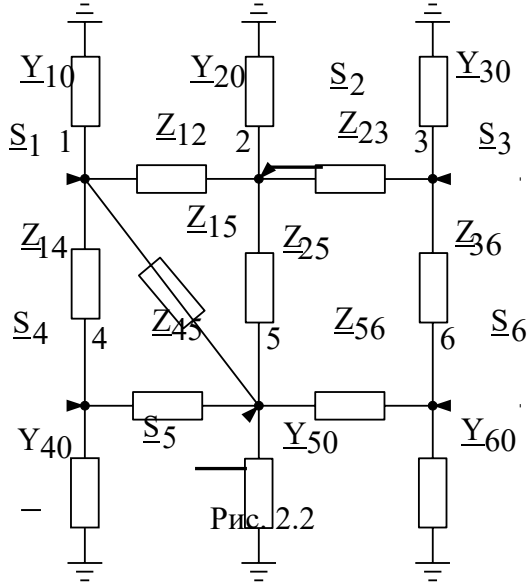
Далее целесообразно рассмотреть вопрос о необходимом количестве задаваемых режимных параметров для получения решения. На данном этапе считаем, что проводимости в узлах \underline{Y}_{10} и \underline{Y}_{20} известны, хотя в общем случае они могут определяться через задаваемые в узлах мощности нагрузок, которые также могут быть функциями напряжений.

Если рассчитываемая схема имеет n узлов, то она описывается $(n - 1)$ уравнением в комплексной форме и $2(n - 1)$ уравнениями в действительной форме. Режим электрической сети будет полностью определен, если в каждом узле известны вещественная и мнимая составляющие напряжения (или модуль и фаза напряжения) и активная и реактивная мощности. По известным напряжениям в узлах могут быть рассчитаны перетоки мощности в ветвях. Таким образом, электрический режим схемы характеризуется $2(n - 1)$ параметром в комплексной форме и $4(n - 1)$ параметром в действительной форме. Следовательно, в каждом узле два режимных параметра должно быть задано, а два оставлено свободными для расчета.

В лабораторной работе считаем заданными для балансирующего узла напряжение \underline{U}_B и угол $\delta_B = 0$. Для остальных узлов считаем заданными активную и реактивную мощности.

2.Задание на лабораторную работу

Исходные данные по вариантам приведены в таблицах 2.1, 2.2, 2.3, рис. 2.2.



- Рассчитать напряжения в узлах (рис. 2.2) сети переменного тока используя решающий блок **Given Minerr**,
- 2. Рассчитать токи в ветвях.
- Рассчитать потоки мощности в начале и в конце каждой ветви.
- Рассчитать потери мощности в ветвях схемы.
- Сделать проверку результатов по балансу мощностей.

Таблица 1.

№	Сопротивления ветвей, Ом							
	Z_{12}	Z_{23}	Z_{14}	Z_{15}	Z_{25}	Z_{36}	Z_{45}	Z_{56}
1	$10+j200$	∞	$0.1+j0.02$	$20+j120$	$4+j12$	∞	$10+j10$	∞
2	$0.2+j0.03$	$30+j12$	$4+j8$	∞	$1+j6$	$9+j25$	$4+j8$	$9+j25$
3	$4+j12$	$0.1+j0.02$	∞	$9+j25$	$5+j4$	$4+j8$	∞	$10+j20$
4	$12+j20$	$9+j25$	$0.3+j0.01$	$20+j150$	$2+j5$	$1+j12$	$6+j30$	$4+j8$
5	$5+j4$	$1+j6$	∞	$1+j5$	$4+j8$	$2+j20$	∞	$5+j4$
6	$2+j12$	∞	$3+j8$	∞	$0.1+j0.1$	∞	$12+j20$	$10+j5$
7	$4+j8$	$2+j5$	$10+j5$	$30+j10$	$4+j8$	∞	$10+j100$	∞
8	$10+j10$	$2+j9$	∞	$2+j9$	$10+j5$	$3+j30$	∞	$5+j20$
9	$20+j120$	∞	$4+j20$	$1+j6$	$4+j12$	∞	$1+j10$	$0.3+j0.02$
10	$0.1+j0.02$	∞	$2+j9$	$10+j25$	$11+j12$	∞	$10+j5$	∞
11	$1+j8$	$9+j25$	$5+j5$	∞	$9+j25$	$2+j9$	$11+j12$	$5+j4$
12	$4+j12$	$2+j9$	$12+j20$	$20+j12$	∞	$3+j9$	$1+j8$	$7+j8$

Таблица 2.

№	Проводимости ветвей, См					
	Y_{10}	Y_{20}	Y_{30}	Y_{40}	Y_{50}	Y_{60}
1	0.06+j0.1	0	0	0.2+j1.5	0.04+j0.1	0
2	0.07+j0.5	0	0	1+j4	0.03+j0.09	0
3	0.05+j0.3	0.03+j0.09	0	0	0.06+j0.1	0
4	0.02+j0.05	0	0	0.03+j0.09	0.01+j0.09	0
5	0	0.08+j0.08	0.06+j0.1	0	0.07+j0.03	0
6	0.02+j2	0	0	0.02+j0.05	0	0.03+j0.09
7	0.03+j0.09	0.08+j0.8	0.3+j1.7	0	0.06+j0.1	0
8	0	0.06+j0.1	0.07+j0.5	0	0.01+j0.09	0
9	0.01+j0.09	0	0	0.05+j0.7	0.06+j0.1	0.02+j0.05
10	0.06+j0.1	0.07+j0.5	0	0	0.08+j0.8	0
11	0	0.06+j0.1	0.03+j0.9	0	0	0
12	0.01+j0.09	0	0	0.04+j0.1	0.01+j0.09	0

Таблица 2.3

Задающие мощности, МВА							
№	Базовый узел	S_1	S_2	S_3	S_4	S_5	S_6
1	4	12-j13	0	0	20 +j45	10-j40	0
2	5	12 - j20	0	0	20+j90	2+j30	0
3	1	10+j65	20+j100	0	0	20 - j30	0
4	5	90+j90	0	0	15+j50	20+j10	0
5	2	0	30+j55	10 - j60	0	0	45+j10
6	4	2+j25	0	0	2+j60	20 - j70	0
7	2	30 - j9	12 +j80	0	0	40-j30	0
8	3	0	50-j50	10+j20	0	62+j20	0
9	4	35-j100	0	0	20+j100	35+j50	0
10	1	35-j100	30-j50	0	0	4+j20	0
11	3	0	20+j75	40-j30	0	10+j20	0
12	4	30+j55	0	0	2+j3	30-j50	0

Комплект оценочных материалов по дисциплине «Аварийные режимы в электроэнергетических системах»

Задания закрытого типа – 2 мин. на ответ, задания открытого типа – 5 мин. на ответ

№ п/п	Задание	Варианты ответов	Верный ответ или № верного ответа	Формируемая компетенция
Задания закрытого типа				
1	Вид симметричного короткого замыкания	1) Трехфазное короткое замыкание 2) Двухфазное короткое замыкание 3) Все виды короткого замыкания 4) Двухфазное короткое замыкание, на землю 5) Однофазное короткое замыкание	1) Трехфазное короткое замыкание	ПК 5
2	Что является признаком появления короткого замыкания?	1) снижение частоты; 2) возрастание тока, понижение напряжения; 3) увеличение частоты;	2) возрастание тока, понижение напряжения;	ПК 5
3	Газовая защита предназначена...	1) От внутренних повреждений трансформаторов 2) От к.з. на землю 3) От несимметричных к.з. 4) От внутренних повреждений трансформаторов и генераторов 5) От внешних повреждений трансформаторов	1) От внутренних повреждений трансформаторов	ПК 5
4	Назначение релейной защиты и	1) выявлять и отключать от энергосистемы возникающие повреждения на защищаемом	1) выявлять и отключать от энергосистемы возникающие	ПК 5

	автоматики...	участке; 2) наблюдать за короткими замыканиями на поврежденном участке; 3) сигнализировать о выходе из строя защищаемого элемента.	повреждения на защищаемом участке;	
Задания открытого типа (в т.ч. примерные вопросы к зачету/экзамену)				
№ п/п	Вопрос	Ответ	Формируемая компетенция	
1.	В каком случае может возникнуть лавинообразное снижение частоты?	Лавинообразное снижение частоты (лавина частоты) в энергосистеме может возникнуть при внезапном возникновении значительного дефицита активной мощности.	ПК 5	
2.	Что такое регулирующий эффект нагрузки?	Регулирующий эффект нагрузки в электроэнергетике — это изменение активной и реактивной мощностей электрической нагрузки вследствие изменения параметров энергосистемы, напряжения и частоты сети, препятствующее данному возмущению.	ПК 5	
3.	В чем основные достоинства дистанционных защит?	Основные достоинства дистанционных защит в электрических сетях — оперативное и точное выявление неисправностей на основе расстояния между местом установки защиты и местом повреждения.	ПК 5	
4.	Что называется током срабатывания и током возврата реле?	Током срабатывания (обозначается как $I_{с.р.}$) называется наименьший ток, при котором реле срабатывает. Током возврата (обозначается как $I_{в.р.}$) называется наибольший ток, при котором якорь реле возвращается в исходное положение.	ПК 5	
5.	В чем отличие максимальной токовой защиты от токовой отсечки?	Отсечка и МТЗ отличаются друг от друга способом обеспечения селективности. Отсечка имеет селективность по току, а МТЗ имеет временную селективность.	ПК 5	

6.	Как определяется выдержка времени максимальной токовой защиты?	Выдержка времени максимальной токовой защиты (МТЗ) определяется по ступенчатому принципу. Разницу между временем действия МТЗ двух смежных участков называют ступенью селективности. Наименьшая выдержка времени устанавливается на наиболее удалённом от источника участке. МТЗ соседнего (более близкого к источнику энергии) участка действует с большей выдержкой времени, отличающейся на ступень селективности.	ПК 5
7.	Укажите основные отличия дифференциальной защиты линий от других видов защиты.	Дифференциальная защита линий электропередачи (ДЗЛ) отличается от других видов защиты абсолютной селективностью — работает только в своей зоне действия. Также ДЗЛ выполняется быстродействующей (без искусственной выдержки времени).	ПК 5
8.	Объясните причины возникновения токов небаланса в дифференциальной защите.	Токи небаланса в дифференциальной защите возникают из-за неравенства вторичных токов, поступающих в реле. В нормальном режиме значения силы тока вычитаются друг из друга, и в идеальном случае ток в цепи обмотки токового реле будет равен нулю. В реальном случае через обмотку реле всегда будет протекать ток, отличный от нуля.	ПК 5
9.	В чем основные достоинства высокочастотной защиты?	Основные достоинства высокочастотной защиты (например, дифференциально-фазной высокочастотной защиты) — быстродействие и селективность. Быстродействие — короткое замыкание (КЗ) может быть ликвидировано практически без выдержки времени в любой точке линии (0,02–0,03 с). Селективность — защита не реагирует на КЗ вне защищаемой линии, поэтому не требует согласования по времени с соседними линиями.	ПК 5
10.	В чем основное преимущество высокочастотной защиты перед дистанционной защитой линии?	Основное преимущество высокочастотной защиты перед дистанционной защитой линии заключается в возможности быстрого двустороннего отключения короткого замыкания (КЗ) в любой точке защищаемой линии.	ПК 5
11.	Какие защиты применяются в качестве основных для сетей напряжений 110 кВ?	Для сетей напряжением 110 кВ и выше в качестве основных применяются различные типы защит. Они предназначены для обеспечения надёжного отключения всех видов коротких замыканий на линиях электропередачи (ЛЭП). Некоторые из них: токовая защита (МТЗ), дистанционная защита (ДЗ),	ПК 5

		высокочастотная защита (ВЧЗ) и дифференциальная защита линии (ДЗЛ).	
--	--	---	--