

Документ подписан простой электронной подписью
Информация о владельце:
ФИО: Кудрявцев М.Г.
Должность: Проректор по образовательной деятельности
Дата подписания: 2026.03.26
Уникальный программный ключ:
790a1a8df2525774421adc1fc96453f0e902bfb0

ФЕДЕРАЛЬНОЕ ГОСУДАРСТВЕННОЕ БЮДЖЕТНОЕ ОБРАЗОВАТЕЛЬНОЕ УЧРЕЖДЕНИЕ ВЫСШЕГО ОБРАЗОВАНИЯ
МИНИСТЕРСТВА СЕЛЬСКОГО ХОЗЯЙСТВА РОССИЙСКОЙ ФЕДЕРАЦИИ
**«РОССИЙСКИЙ ГОСУДАРСТВЕННЫЙ УНИВЕРСИТЕТ НАРОДНОГО ХОЗЯЙСТВА
ИМЕНИ В.И. ВЕРНАДСКОГО»**
(Университет Вернадского)

Принято Ученым советом
Университета Вернадского
«26» марта 2026 г. протокол № 8



Кафедра цифровых систем и инженерных технологий

Рабочая программа дисциплины

**ЭЛЕКТРИЧЕСКИЕ СЕТИ И СИСТЕМЫ
СЕЛЬСКОХОЗЯЙСТВЕННОГО НАЗНАЧЕНИЯ**

Направление подготовки **35.03.06** **Агроинженерия**

Направленность (профиль) **Электроснабжение и роботизация
технологических процессов**

Квалификации: **бакалавр 35.03.06 Агроинженерия;**
бакалавр 13.03.02 Электроэнергетика и электротехника

Форма обучения **очная, заочная**

Балашиха 2026 г.

Рабочая программа разработана в соответствии с ФГОС ВО по направлению подготовки 13.03.02 Электроэнергетика и электротехника (уровень бакалавриата)

Рабочая программа дисциплины разработана: Базылев Б.И., к.т.н., доцент кафедры цифровых систем и инженерных технологий Университета Вернадского

Рецензенты:

доцент кафедры цифровых систем и инженерных технологий, к.т.н. О.А. Липа

1. Планируемые результаты обучения по дисциплине, соотнесенные с установленными в ОПОП ВО индикаторами достижения компетенций

1.1 Перечень компетенций, формируемых учебной дисциплиной

Код и наименование компетенции	Индикаторы достижения компетенции Планируемые результаты обучения
Профессиональная компетенция	
<p>ПК-3 Способен выполнять работы по повышению эффективности энергетического и электротехнического оборудования, машин и установок в сельскохозяйственном производстве</p>	<p>ИД-1 ПК3 Знает правила работы в САПР для оформления чертежей; функциональные возможности программных и технических средств и правила работы в них; система условных обозначений в проектировании.</p> <p>Знает правила технологического функционирования электроэнергетических систем в части использования возобновляемых источников энергии. Схемы и методы монтажа элементов системы электроснабжения. Знает теорию интегральных цифровых устройств; Электронику и полупроводниковую техника; Явление электромагнитной индукции и магнитные цепи; Электрические цепи постоянного и переменного тока; Схемы емкостных делителей напряжения. Требования нормативных правовых актов и документов системы технического регулирования к разработке текстовой и графической частей рабочей документации систем электроснабжения; Типовые проектные решения по узлам системы электроснабжения. Знает требования охраны труда, промышленной и пожарной безопасности, производственной санитарии, регламентирующие деятельность по трудовой функции; Знает требования нормативных правовых актов и документов системы технического регулирования к разработке текстовой и графической частей рабочей документации систем электроснабжения (электроснабжение, освещение, заземление, кабельные и воздушные сети);.</p> <p>ИД-2ПК 3 Умеет выбирать способы и алгоритм работы в системе автоматизированного проектирования (далее - САПР) для оформления чертежей; читать эскизные и рабочие чертежи графической части рабочей и проектной документации; применять программные средства для оформления рабочей документации систем электроснабжения (электроснабжение, освещение, заземление, кабельные и воздушные сети) Применять требования нормативных правовых актов и документов системы технического регулирования при составлении рабочей документации систем электроснабжения (освещение)</p> <p>Сведения о материалах, применяемых при ремонте устройств РЗА; Составление и оформление спецификации оборудования, изделий и материалов.</p> <p>ИД-3ПК 3 Владеет навыками определения схем и методов монтажа элементов системы электроснабжения в зависимости от принятых технических решений рабочей документации в части энергосбережения. Владеет различными методами монтажа кабелей и проводов;</p>

2. Цели и задачи освоения учебной дисциплины, место дисциплины в структуре ОПОП ВО

Дисциплина «Электрические сети и системы сельскохозяйственного назначения» предназначена для студентов, обучающихся по программе подготовки бакалавра, направления 35.03.06 Агроинженерия и в структуре ООП включена в дисциплины вариативной части блока дисциплин, формируемых участниками образовательного процесса.

Цель - формирование знаний в области теории расчетов и анализа режимов электрических систем и сетей, обеспечения при их проектировании и эксплуатации экономичности, надежности и качества электроэнергии.

Задачи - изучение технических средств и решений применяемых в электрических сетях и системах для решения следующих профессиональных задач: научиться составлять схемы замещения, определять их параметры и рассчитывать режимы электрических сетей и систем; научить основам проектирования электрических сетей и систем и методам повышения их экономичности, надежности и качества электроэнергии; ознакомить с физической сущностью явлений, сопровождающих процесс производства, распределения и потребления электроэнергии; ознакомить с конструкциями элементов линий электропередачи.

3. Объем учебной дисциплины в зачетных единицах с указанием количества академических часов, выделенных на контактную работу обучающихся с преподавателем (по видам учебных занятий) и на самостоятельную работу обучающихся

3.1 Очная форма обучения

Вид учебной работы	7 семестр
Общая трудоемкость дисциплины, зачетных единиц	6
часов	180
Аудиторная (контактная) работа, часов	88
в т.ч. занятия лекционного типа	44
занятия семинарского типа	44
Самостоятельная работа обучающихся, часов	92
в т.ч. курсовая работа	70
Контроль	9
Вид промежуточной аттестации	Экзамен, КР

3.3 Заочная форма обучения

Вид учебной работы	5 Курс
Общая трудоемкость дисциплины, зачетных единиц	5
часов	180
Аудиторная (контактная) работа, часов	18,3
в т.ч. занятия лекционного типа	8
занятия семинарского типа	10
Самостоятельная работа обучающихся, часов	152,7
в т.ч. курсовая работа	+
Контроль	9
Вид промежуточной аттестации	Экзамен, кр

4. Содержание дисциплины, структурированное по темам (разделам) с указанием отведенного на них количества академических часов и видов учебных занятий

4.1 Перечень разделов дисциплины с указанием трудоемкости аудиторной (контактной) и самостоятельной работы, видов контролей и перечня компетенций
Очная форма обучения

Наименование разделов и тем	Трудоемкость, часов			Наименование оценочного средства	Код ИДК
	всего	в том числе			
		аудиторной (контактной) работы	самостоятельной работы		
Раздел 1. Сведения о электрических сетях и системах.	36	16	11	Тест Задача (практическое задание, лабораторная работа), Собеседование	ИД-1 пк4 ИД-2 пк4 ИД-3 пак4
Тема 1.1. Основные сведения о электрических сетях и системах. Особенности электрических сетей сельскохозяйственного назначения.	18	8	5,5		
Тема 1.2. Характеристики и расчет параметров схем замещения элементов электроэнергетической системы.	18	8	5,5		
Раздел 2. Расчет режимов	36	18	18	Тест, Задача (практическое задание, лабораторная работа) Собеседование	ИД-1 пк4 ИД-2 пк4 ИД-3 пак4
2.1. Расчет и анализ установившихся режимов разомкнутых электрических сетей	18	9	9		
2.2. Расчет и анализ установившихся режимов замкнутых электрических сетей	18	9	9		
Раздел 3. Расчет режимов с помощью ЭВМ	36	18	18	Тест, Задача (практическое задание, лабораторная работа), Собеседование	ИД-1 пк4 ИД-2 пк4 ИД-3 пак4
3.1 Основы расчета установившихся режимов электрических сетей на ЭВМ.	18	9	9		
3.2 Основы регулирования режимов ЭЭС. Влияние качества напряжения на работу электроприемников и элементов сети.	18	9	9		
Раздел 4. Расчет потерь и нагрева	36	18	18	Тест, Задача (практическое задание, лабораторная работа), Собеседование	ИД-1 пк4 ИД-2 пк4 ИД-3 пак4
4.1 Нагревание проводов и кабелей. Пропускная способность ЛЭП по нагреву.	18	9	9		

4.2 Методы расчета потерь электрической энергии в сетях и пути их снижения.	18	9	9	ие	
Раздел 5. Проектирование электрических сетей.	36	18	18	Тест Собеседование	ИД-1 пк4 ИД-2 пк4 ИД-3 пк4
5.1 Основы проектирования электрических сетей.	18	9	9		
5.2 Основы механического расчета ВЛ электропередачи.	18	9	9		
Итого за семестр	180	88	83	9	
ИТОГО по дисциплине	180	88	83	9	

Примерный перечень оценочных средств для текущего контроля успеваемости

№ п/п	Наименование оценочного средства	Краткая характеристика оценочного средства	Представление оценочного средства в фонде
1	Задача (практическое задание, лабораторная работа)	Средство оценки умения применять полученные теоретические знания в практической ситуации. Задача (задание) должна быть направлена на оценивание тех компетенций, которые подлежат освоению в данной дисциплине, должна содержать четкую инструкцию по выполнению или алгоритм действий.	Комплект задач и заданий
2	Собеседование	Средство контроля, организованное как специальная беседа преподавателя с обучающимся на темы, связанные с изучаемой дисциплиной, и рассчитанное на выяснение объема знаний обучающегося по определенному разделу, теме, проблеме и т.п.	Вопросы по темам/разделам дисциплины, представленные в привязке к компетенциям, предусмотренным РПД
3	Тест	Система стандартизированных заданий, позволяющая автоматизировать процедуру измерения уровня знаний и умений обучающегося.	Фонд тестовых заданий
4	Контрольная работа	Средство проверки умений применять полученные знания для решения задач определенного типа по теме или разделу	Комплект контрольных заданий по вариантам

4.2 Содержание дисциплины по разделам и темам

Раздел 1. Сведения о электрических сетях и системах.

Цель изучить основные сведения электрических сетях и системах, и особенности электрических сетей сельскохозяйственного назначения.

Задачи освоить характеристики и расчет параметров схем замещения элементов электроэнергетической системы.

1.1. Основные сведения электрических сетях и системах. Особенности электрических сетей сельскохозяйственного назначения.

1.2. Характеристики и расчет параметров схем замещения элементов электроэнергетической системы.

Раздел 2. Расчет режимов

Цель изучить возможные режимы замкнутых и разомкнутых электрических цепей

Задачи освоить расчет и анализ установившихся режимов

2.1. Расчет и анализ установившихся режимов разомкнутых электрических сетей

2.2. Расчет и анализ установившихся режимов замкнутых электрических сетей

Раздел 3. Расчет режимов с помощью ЭВМ

Цель изучить основы расчета установившихся режимов электрических сетей на ЭВМ

Задачи освоить методы регулирования режимов ЭЭС и влияние качества напряжения на работу электроприемников и элементов сети.

3.1 Основы расчета установившихся режимов электрических сетей на ЭВМ.

3.2 Основы регулирования режимов ЭЭС. Влияние качества напряжения на работу электроприемников и элементов сети.

Раздел 4. Расчет потерь и нагрева

Цель изучить пропускную способность ЛЭП по нагреву, нагревание проводов и кабелей.

Задачи освоить методы расчета потерь электрической энергии в сетях и пути их снижения.

4.1 Нагревание проводов и кабелей. Пропускная способность ЛЭП по нагреву.

4.2 Методы расчета потерь электрической энергии в сетях и пути их снижения.

Раздел 5. Проектирование электрических сетей.

Цель знать основы проектирования электрических сетей.

Задачи освоить основы механического расчета ВЛ электропередачи.

5.1 Основы проектирования электрических сетей.

5.2 Основы механического расчета ВЛ электропередачи.

Оценочные материалы по дисциплине

Оценочные материалы по дисциплине представлены в виде фонда оценочных средств.

6. Материально-техническое и учебно-методическое обеспечение дисциплины

6.1 Перечень учебно-методического обеспечения по дисциплине

№ п/п	Автор, название, место издания, издательство, год издания, количество страниц
	Методические указания по изучению дисциплины и выполнению контрольной работы. М., РГАЗУ, Базылев Б.И., 2022 г., 18 стр.

6.2 Перечень учебных изданий, необходимых для освоения дисциплины

Электронные учебные издания в электронно-библиотечных системах (ЭБС)

№ п/п	Автор, название, место издания, год издания, количество страниц	Ссылка на учебное издание в ЭБС
2.	Вайнштейн Р.А.. Математические модели элементов электроэнергетических систем в расчетах установившихся режимов и переходных процессов [Электронный ресурс] / Вайнштейн РА, Коломиец НВ, Шестакова ВВ– Томск.: ГОУ ВПО "Национальный исследовательский Томский политехнический университет", 2010 // ФГБОУ ВО РГАЗУ.	http://ebs.rgazu.ru/index.php?q=node/913
3.	Вайнштейн Р.А.. Основы управления режимами энергосистем по частоте и активной мощности, по напряжению и реактивной мощности [Электронный ресурс] / Вайнштейн РА, Коломиец НВ, Шестакова ВВ– Томск.: ГОУ ВПО "Национальный исследовательский Томский политехнический университет", 2010 // ФГБОУ ВО РГАЗУ.	http://ebs.rgazu.ru/index.php?q=node/917
4.	Вайнштейн Р.А.. Режимы заземления нейтрали в электрических системах [Электронный ресурс] / Вайнштейн РА, Коломиец НВ, Шестакова ВВ– Томск.: ГОУ ВПО "Национальный исследовательский Томский политехнический университет", 2010 // ФГБОУ ВО РГАЗУ.	http://ebs.rgazu.ru/index.php?q=node/912
5.	Мельникова М.А. Релейная защита и автоматика элементов систем электроснабжения промышленных предприятий [Электронный ресурс] /М.А. Мельникова – Томск.: ГОУ ВПО "Национальный исследовательский Томский политехнический университет", 2008 // ФГБОУ ВО РГАЗУ.	http://ebs.rgazu.ru/index.php?q=node/861
6.	Мастерова О.А. Эксплуатация электроэнергетических систем и сетей: учебное пособие [Электронный ресурс]/О.А. Мастерова, А.В. Барская.-ГОУ ВПО "Национальный исследовательский Томский политехнический университет", 2006.-114 с.	http://ebs.rgazu.ru/index.php?q=node/910

7.	Даценко В.А.. Монтаж, ремонт и эксплуатация электрических распределительных сетей в системах электроснабжения промышленных предприятий: учебное пособие [Электронный ресурс]/В.А. Даценко, А.А. Сивков, Д.Ю. Герасимов.-ГОУ ВПО "Национальный исследовательский Томский политехнический университет", 2007.-132 с.	http://ebs.rgazu.ru/index.php?q=node/908
8	Костин В.Н.. Монтаж и эксплуатация оборудования систем электроснабжения: учебное пособие [Электронный ресурс]/В.Н. Костин.-СЗТУ, 2004.-184 с.	http://ebs.rgazu.ru/index.php?q=node/895

6.4 Современные профессиональные базы данных, информационные справочные системы и лицензионное программное обеспечение

Современные профессиональные базы данных, информационные справочные системы, цифровые электронные библиотеки и другие электронные образовательные ресурсы

1. Договор о подключении к Национальной электронной библиотеке и предоставлении доступа к объектам Национальной электронной библиотеки №101/НЭБ/0502-п от 26.02.2020 5 лет с пролонгацией
2. Договор на оказание услуг по предоставлению доступа к электронным изданиям издательства «Лань» №527/21 от 11.05.2021
3. Соглашение о бесплатном тестовом доступе к Polpred.com. Обзор СМИ 27.04.2016 бессрочно
4. Соглашение о бесплатном тестовом доступе к Polpred.com. Обзор СМИ 02.03.2020 бессрочно
5. Информационно-справочная система «Гарант» – URL: <https://www.garant.ru/> Информационно-справочная система Лицензионный договор № 261709/ОП-2 от 25.06.2021
6. «Консультант Плюс». – URL: <http://www.consultant.ru/> свободный доступ
7. Электронно-библиотечная система AgriLib <http://ebs.rgazu.ru/> (свидетельство о государственной регистрации базы данных №2014620472 от 21.03.2014).

Доступ к электронной информационно-образовательной среде, информационно-телекоммуникационной сети «Интернет»

1. Система дистанционного обучения Moodle www.portfolio.rgazu.ru (свободно распространяемое)
2. Право использования программ для ЭВМ Mirapolis HCM в составе функциональных блоков и модулей: Виртуальная комната. Стандартная лицензия до 1000 пользователей на 1 месяц (Лицензионный договор № 77/03/22 – К от 25 апреля 2022)
3. Инновационная система тестирования – программное обеспечение на платформе 1С (Договор № К/06/03 от 13.06.2017)
4. Образовательный интернет – портал Российского государственного аграрного заочного университета (свидетельство о регистрации средства массовой информации Эл № ФС77-51402 от 19.10.2012).

Лицензионное и свободно распространяемое программное обеспечение

1. OpenOffice – свободный пакет офисных приложений (свободно распространяемое)
2. linuxmint.com <https://linuxmint.com/> (свободно распространяемое)
3. Электронно-библиотечная система AgriLib <http://ebs.rgazu.ru/> (свидетельство о государственной регистрации базы данных №2014620472 от 21.03.2014)
4. Официальная страница ФГБОУ ВО «Российский государственный аграрный заочный университет» <https://vk.com/rgazuru> (свободно распространяемое)
5. Портал Федерального государственного бюджетного образовательного учреждения высшего образования «Российский государственный аграрный заочный университет» (свободно распространяемое)
<https://zen.yandex.ru/id/5fd0b44cc8ed19418871dc31>
6. Антивирусное программное обеспечение Dr. WEB Desktop Security Suite (Сублицензионный договор №13740 на передачу неисключительных прав на программы для ЭВМ от 01.07.2021).

6.5 Перечень учебных аудиторий, оборудования и технических средств обучения

Предназначение помещения (аудитории)	Наименование корпуса, № помещения (аудитории)	Перечень оборудования (в т.ч. виртуальные аналоги) и технических средств обучения*
Для занятий лекционного типа	143900, Московская область, г. Балашиха, ул. Юлиуса Фучика д.1 501 ауд	Специализированная мебель, экран рулонный настенный, Персональный компьютер в сборке с выходом в интернет
Для занятий семинарского типа (семинары, практические занятия, практикумы, лабораторные работы, коллоквиумы), групповых консультаций, индивидуальной работы, проведения текущего контроля и промежуточной аттестации	143900, Московская область, г. Балашиха, ул. Юлиуса Фучика д.1 510 ауд	Специализированная мебель, доска меловая. Лабораторные стенды «Эксплуатация и монтаж оборудования», Лабораторный стенд РЗАСЭС1-С-К «Релейная защита и автоматика в системах электроснабжения (на основе программируемого контроллера)».
Для самостоятельной работы	143900, Московская область, г. Балашиха, ул. Юлиуса Фучика д.1 320 ауд	Специализированная мебель, персональные компьютеры в сборке с выходом в интернет.

ФЕДЕРАЛЬНОЕ ГОСУДАРСТВЕННОЕ БЮДЖЕТНОЕ ОБРАЗОВАТЕЛЬНОЕ УЧРЕЖДЕНИЕ ВЫСШЕГО ОБРАЗОВАНИЯ
МИНИСТЕРСТВА СЕЛЬСКОГО ХОЗЯЙСТВА РОССИЙСКОЙ ФЕДЕРАЦИИ
**«РОССИЙСКИЙ ГОСУДАРСТВЕННЫЙ УНИВЕРСИТЕТ НАРОДНОГО ХОЗЯЙСТВА
ИМЕНИ В.И. ВЕРНАДСКОГО»**
(Университет Вернадского)

Фонд оценочных средств для проведения текущего контроля и промежуточной аттестации
обучающихся по дисциплине

**ЭЛЕКТРИЧЕСКИЕ СЕТИ И СИСТЕМЫ
СЕЛЬСКОХОЗЯЙСТВЕННОГО НАЗНАЧЕНИЯ**

Направление подготовки **35.03.06** **Агроинженерия**

Направленность (профиль) **Электроснабжение и роботизация
технологических процессов**

Квалификации: **бакалавр 35.03.06** **Агроинженерия;**
бакалавр 13.03.02 **Электроэнергетика и электротехника**

Форма обучения **очная, заочная**

Балашиха 2026 г.

1. Описание показателей и критериев оценивания планируемых результатов обучения по учебной дисциплине

Код и наименование компетенции	Уровень освоения	Планируемые результаты обучения	Наименование оценочного средства
<p>ПК-3 Способен выполнять работы по повышению эффективности и энергетического и электротехнического оборудования, машин и установок в сельскохозяйственном производстве</p>	<p>Пороговый (удовлетворительно)</p>	<p>Знает: ИД-1 ПК3 Знает правила работы в САПР для оформления чертежей; функциональные возможности программных и технических средств и правила работы в них; система условных обозначений в проектировании. Знает правила технологического функционирования электроэнергетических систем в части использования возобновляемых источников энергии. Схемы и методы монтажа элементов системы электроснабжения. Знает теорию интегральных цифровых устройств; Электронику и полупроводниковую техника; Явление электромагнитной индукции и магнитные цепи; Электрические цепи постоянного и переменного тока; Схемы емкостных делителей напряжения. Требования нормативных правовых актов и документов системы технического регулирования к разработке текстовой и графической частей рабочей документации систем электроснабжения; Типовые проектные решения по узлам системы электроснабжения. Знает требования охраны труда, промышленной и пожарной безопасности, производственной санитарии, регламентирующие деятельность по трудовой функции; Знает требования нормативных правовых актов и документов системы технического регулирования к разработке текстовой и графической частей рабочей документации систем электроснабжения (электроснабжение, освещение, заземление, кабельные и воздушные сети);</p> <p>Умеет: ИД-2ПК 3 Умеет выбирать способы и алгоритм работы в системе автоматизированного проектирования (далее - САПР) для оформления чертежей; читать эскизные и рабочие чертежи графической части рабочей и проектной документации; применять программные средства для оформления рабочей документации систем электроснабжения (электроснабжение, освещение, заземление, кабельные и воздушные сети) Применять требования нормативных правовых актов и документов системы технического регулирования при составлении рабочей документации систем электроснабжения (освещение) Сведения о материалах, применяемых при ремонте устройств РЗА; Составление и оформление спецификации оборудования, изделий и материалов.</p> <p>Владеет: ИД-3ПК 3 Владеет навыками определения схем и методов монтажа элементов системы электроснабжения в зависимости от принятых технических решений рабочей документации в части энергосбережения. Владеет различными методами монтажа кабелей и проводов;</p>	<p>Тестирование Контрольная (расчетная) работа Собеседование</p>
	<p>Продвинутый (хорошо)</p>	<p>Знает твердо: ИД-1 ПК3 Знает правила работы в САПР для оформления чертежей; функциональные возможности программных и технических средств и правила работы в них; система условных обозначений в проектировании. Знает правила технологического функционирования электроэнергетических систем в части использования возобновляемых источников энергии. Схемы и методы монтажа элементов системы электроснабжения. Знает теорию интегральных цифровых устройств; Электронику и полупроводниковую техника; Явление</p>	<p>Тестирование Контрольная (расчетная) работа Собеседование</p>

		<p>электромагнитной индукции и магнитные цепи; Электрические цепи постоянного и переменного тока; Схемы емкостных делителей напряжения. Требования нормативных правовых актов и документов системы технического регулирования к разработке текстовой и графической частей рабочей документации систем электроснабжения; Типовые проектные решения по узлам системы электроснабжения. Знает требования охраны труда, промышленной и пожарной безопасности, производственной санитарии, регламентирующие деятельность по трудовой функции; Знает требования нормативных правовых актов и документов системы технического регулирования к разработке текстовой и графической частей рабочей документации систем электроснабжения (электроснабжение, освещение, заземление, кабельные и воздушные сети);</p> <p>Умеет уверенно : ИД-2ПК 3 Умеет выбирать способы и алгоритм работы в системе автоматизированного проектирования (далее - САПР) для оформления чертежей; читать эскизные и рабочие чертежи графической части рабочей и проектной документации; применять программные средства для оформления рабочей документации систем электроснабжения (электроснабжение, освещение, заземление, кабельные и воздушные сети) Применять требования нормативных правовых актов и документов системы технического регулирования при составлении рабочей документации систем электроснабжения (освещение) Сведения о материалах, применяемых при ремонте устройств РЗА; Составление и оформление спецификации оборудования, изделий и материалов.</p> <p>Владеет уверенно: ИД-3ПК 3 Владеет навыками определения схем и методов монтажа элементов системы электроснабжения в зависимости от принятых технических решений рабочей документации в части энергосбережения. Владеет различными методами монтажа кабелей и проводов;</p>	
	<p>Высокий (отлично)</p>	<p>Имеет сформировавшееся систематические знания: ИД-1 ПК3 Знает правила работы в САПР для оформления чертежей; функциональные возможности программных и технических средств и правила работы в них; система условных обозначений в проектировании. Знает правила технологического функционирования электроэнергетических систем в части использования возобновляемых источников энергии. Схемы и методы монтажа элементов системы электроснабжения. Знает теорию интегральных цифровых устройств; Электронику и полупроводниковую техника; Явление электромагнитной индукции и магнитные цепи; Электрические цепи постоянного и переменного тока; Схемы емкостных делителей напряжения. Требования нормативных правовых актов и документов системы технического регулирования к разработке текстовой и графической частей рабочей документации систем электроснабжения; Типовые проектные решения по узлам системы электроснабжения. Знает требования охраны труда, промышленной и пожарной безопасности, производственной санитарии, регламентирующие деятельность по трудовой функции; Знает требования нормативных правовых актов и документов системы технического регулирования к разработке текстовой и графической частей рабочей документации систем</p>	<p>Тестирование Контрольная (расчетная) работа Собеседование</p>

		<p>электроснабжения (электроснабжение, освещение, заземление, кабельные и воздушные сети);</p> <p>Имеет сформировавшееся систематическое умение: ИД-2ПК 3 Умеет выбирать способы и алгоритм работы в системе автоматизированного проектирования (далее - САПР) для оформления чертежей; читать эскизные и рабочие чертежи графической части рабочей и проектной документации; применять программные средства для оформления рабочей документации систем электроснабжения (электроснабжение, освещение, заземление, кабельные и воздушные сети) Применять требования нормативных правовых актов и документов системы технического регулирования при составлении рабочей документации систем электроснабжения (освещение) Сведения о материалах, применяемых при ремонте устройств РЗА; Составление и оформление спецификации оборудования, изделий и материалов.</p> <p>Показал сформировавшееся систематическое владение: ИД-3ПК 3 Владеет навыками определения схем и методов монтажа элементов системы электроснабжения в зависимости от принятых технических решений рабочей документации в части энергосбережения. Владеет различными методами монтажа кабелей и проводов;</p>	
--	--	--	--

2. Описание шкал оценивания

2.1 Шкала оценивания на этапе текущего контроля

Форма текущего контроля	Отсутствие усвоения (ниже порогового)*	Пороговый (удовлетворительно)	Продвинутый (хорошо)	Высокий (отлично)
Выполнение задач	не выполнена или все задания решены неправильно	Решено более 50% задания, но менее 70%	Решено более 70% задания, но есть ошибки	все задания решены без ошибок

* Студенты, показавшие уровень усвоения ниже порогового, не допускаются к промежуточной аттестации по дисциплине.

2.2 Шкала оценивания на этапе промежуточной аттестации (зачет и экзамен в виде итогового теста, курсовая работа)

Форма промежуточной аттестации	Отсутствие усвоения (ниже порогового)	Пороговый (удовлетворительно)	Продвинутый (хорошо)	Высокий (отлично)
Выполнение итоговых тестов (не менее 15 вопросов на вариант)	Менее 51%	51-79%	80-90%	91% и более

3. Типовые контрольные задания или иные материалы, необходимые для оценки знаний, умений, навыков и (или) опыта деятельности, характеризующих этапы формирования компетенций в процессе освоения образовательной программы

ФОНД ОЦЕНОЧНЫХ СРЕДСТВ ДЛЯ ТЕКУЩЕГО КОНТРОЛЯ
(в соответствии пунктом 4 рабочей программы дисциплины)

КОМПЛЕКТ ЗАДАЧ по дисциплине

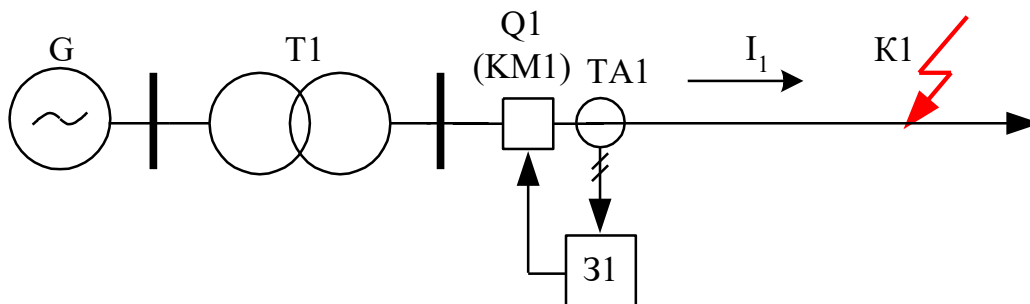
Электрические сети и системы сельскохозяйственного назначения

1) Задача (практическое задание):

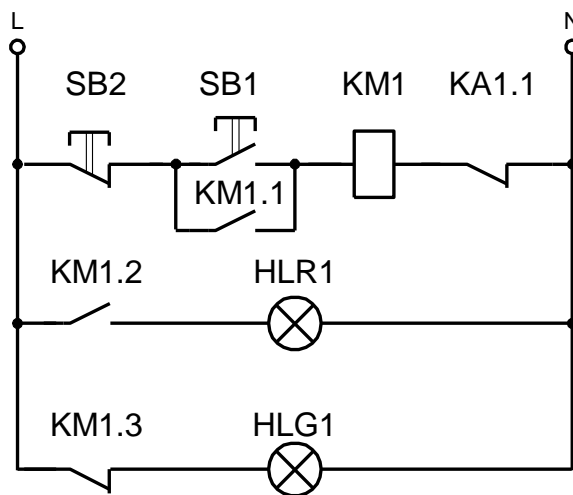
1.1 Практические занятия:

Моделирование токовой отсечки линии электропередачи

Принципиальная электрическая схема и пример реализации алгоритма ее работы



Схема, поясняющая алгоритм работы защиты



При подаче напряжения на схему загорается зеленая сигнальная лампа HLG1.

При нажатии на кнопку включения SB1 включается контактор KM1 и на защищаемую линию подается напряжение. Загорается красная сигнальная лампа HLR1, получая питание через контакт KM1.2. Зеленая сигнальная лампа HLG1 гаснет. При отпускании кнопки SB1 обмотка контактора KM1 получает питание через нормально разомкнутый контакт этого контактора KM1.1.

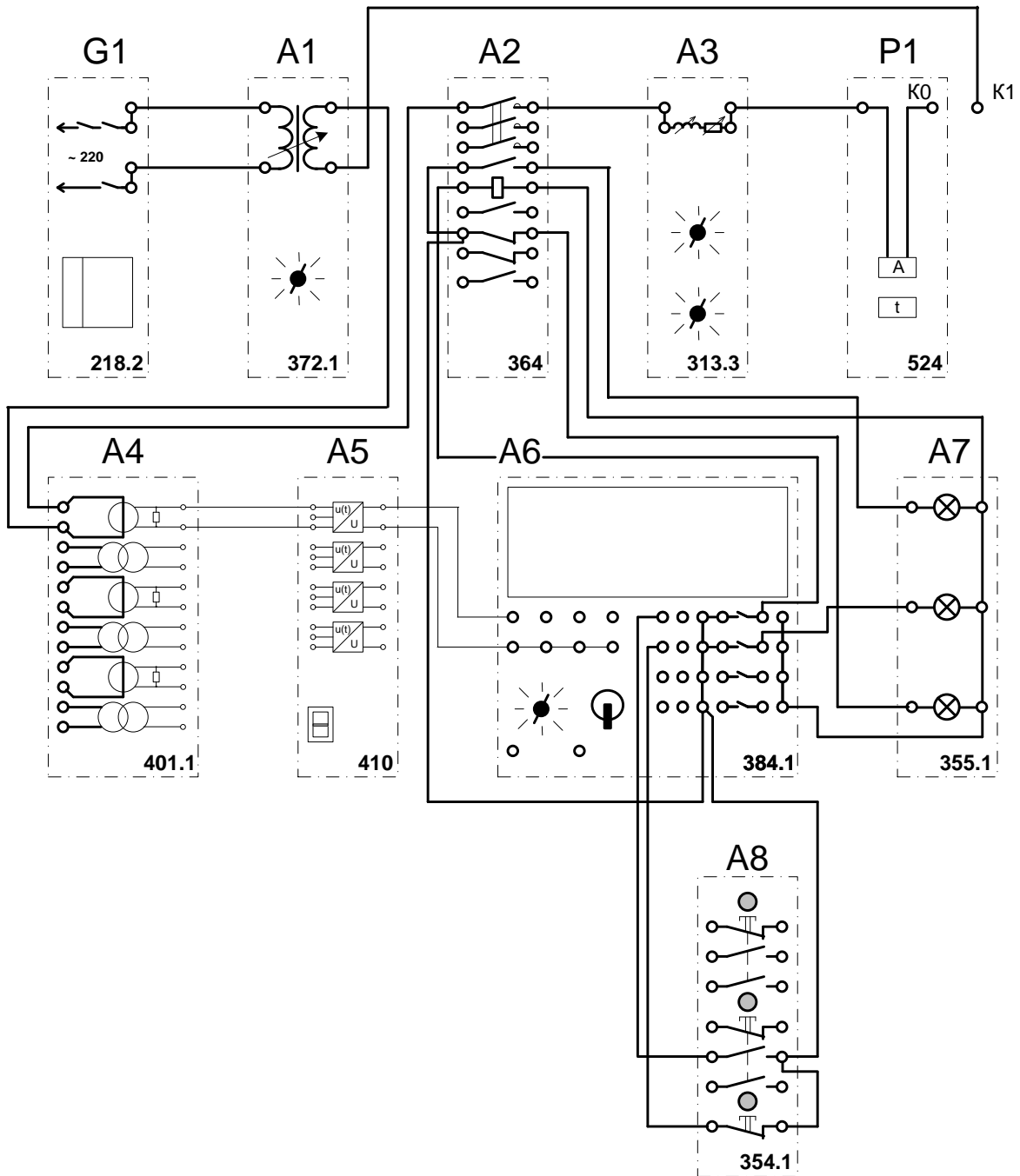
При нажатии на кнопку SB2 контактор KM1 отключается. Напряжение с линии снимается. Красная сигнальная лампа гаснет, зеленая - загорается.

При коротком замыкании в точке K1 контакт KA1.1 токового реле размыкает цепь питания контактора KM1.

При исчезновении напряжения питающей сети контактор KM1 отключается. При восстановлении напряжения в сети контактор остается отключенным (самовозврата схемы не происходит).

В эксперименте рассмотренный алгоритм реализован на основе программируемого контроллера.

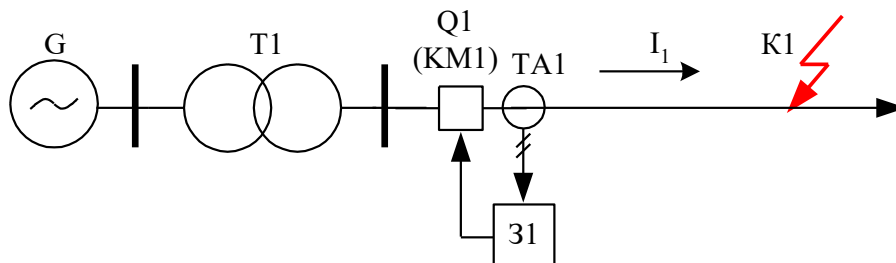
Электрическая схема соединений



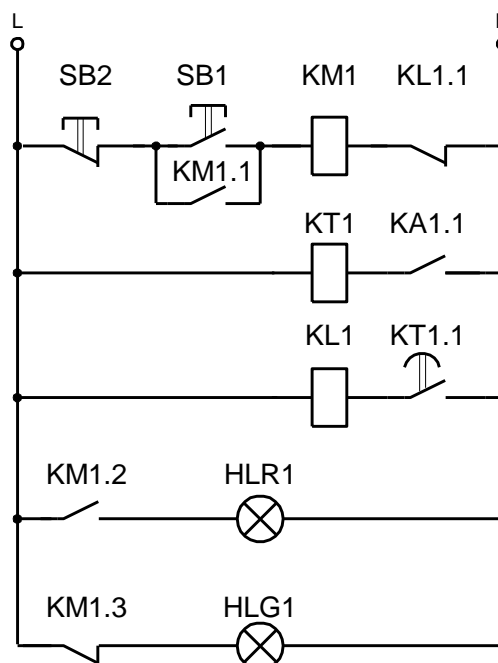
1.2 Лабораторные занятия:

Моделирование максимальной токовой защиты линии электропередачи на основе программируемого контроллера

Принципиальная электрическая схема участка сети



Схема, поясняющая алгоритм работы защиты



При подаче напряжения на схему загорается зеленая сигнальная лампа HLG1.

При нажатии на кнопку включения SB1 включается контактор KM1 и на защищаемую линию подается напряжение. Загорается красная сигнальная лампа HLR1, получая питание через контакт KM1.2. Зеленая сигнальная лампа HLG1 гаснет. При отпускании кнопки SB1 обмотка контактора KM1 получает питание через нормально разомкнутый контакт этого контактора KM1.1.

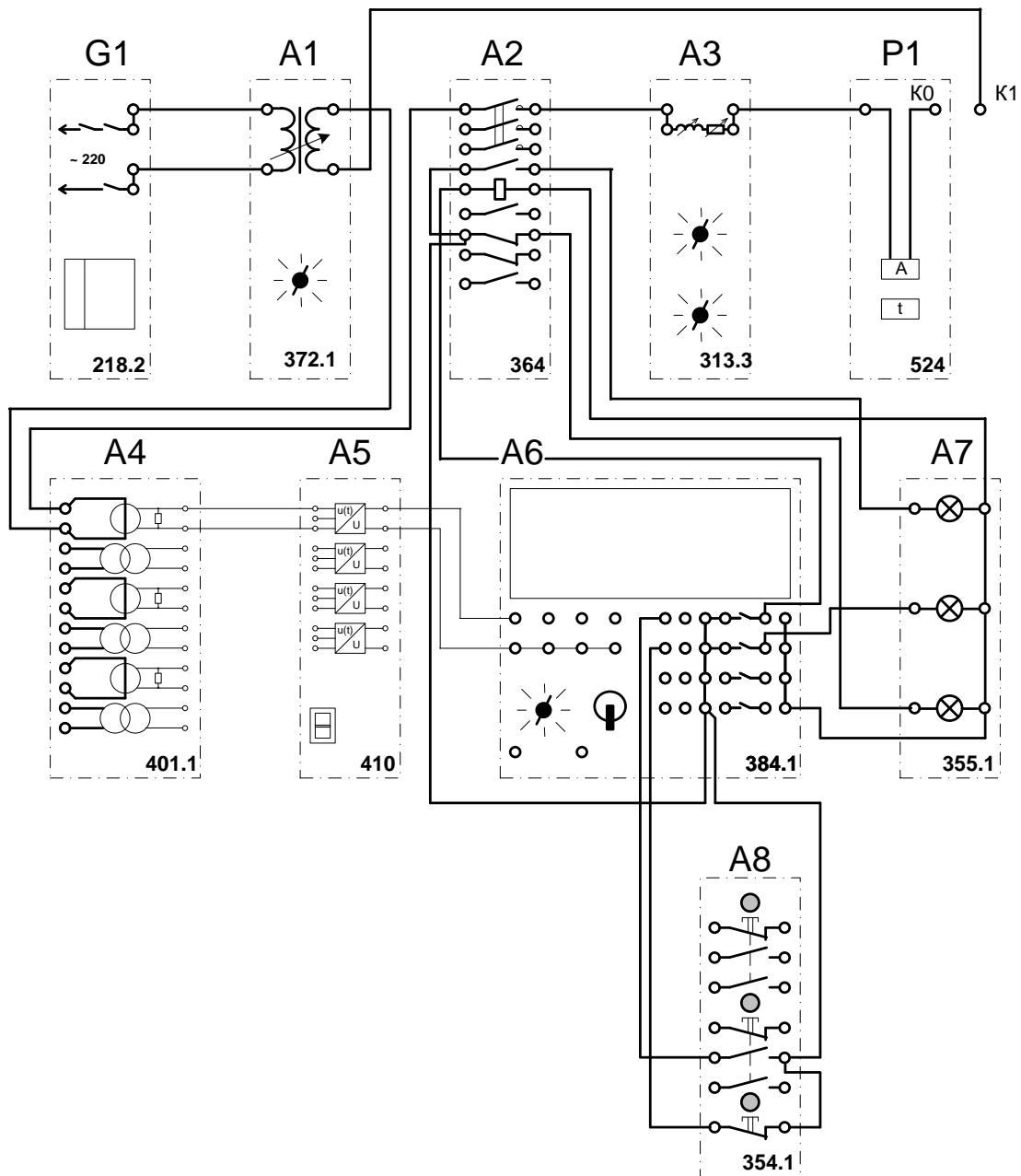
При нажатии на кнопку SB2 контактор KM1 отключается. Напряжение с линии снимается. Красная сигнальная лампа гаснет, зеленая - загорается.

При коротком замыкании в точке K1 контакт KA1.1 токового реле замыкается, подавая питание на обмотку реле времени KT1. Контакт KT1.1, замыкаясь с выдержкой времени, подает питание на обмотку промежуточного реле KL1, которое своим контактом KL1.1 размыкает цепь питания контактора KM1.

При исчезновении напряжения питающей сети контактор KM1 отключается. При восстановлении напряжения в сети контактор остается отключенным (самовозврата схемы не происходит).

В эксперименте рассмотренный алгоритм реализован на основе программируемого контроллера.

Электрическая схема соединений



2) Собеседование

1. Классификация схем электрических сетей.
2. Схемы замещения воздушных и кабельных ЛЭП.
3. Параметры воздушных и кабельных ЛЭП.
4. Схемы замещения трансформаторов и автотрансформаторов.
5. Расчет потерь мощности в линиях и трансформаторах.
6. Падение и потеря напряжения. Векторные диаграммы.
7. Расчет режимов электрических сетей.
8. Расчет разомкнутой сети.

9. Расчет замкнутой сети.
10. Расчет сети с разными номинальными напряжениями.
11. Определение напряжения на стороне низшего напряжения подстанции.
12. Определение наибольшей потери напряжения.
13. Расчет линии с равномерно распределенной нагрузкой.
14. Распределение потоков мощности в простых замкнутых сетях.
15. Баланс активной мощности и его связь с частотой.
16. Регулирование частоты в электроэнергетической системе.
17. Баланс реактивной мощности и его связь с напряжением.
18. Потребители реактивной мощности.
19. Выработка реактивной мощности на электростанциях.
20. Компенсация реактивной мощности.
21. Компенсирующие устройства.
22. Расстановка компенсирующих устройств.
23. Методы регулирования напряжения.
24. Встречное регулирование напряжения.
25. Регулирование напряжения на электростанциях.
26. Регулирование напряжения на понижающих подстанциях.
27. Регулирование напряжения изменением сопротивления сети.
28. Регулирование напряжения изменением потоков реактивной мощности.
29. Определение допустимой потери напряжения в распределительных сетях.
30. Несимметрия в электрических сетях и мероприятия по ее снижению.
31. Несинусоидальность в электроэнергетических системах и мероприятия по борьбе с ней.
32. Техничко-экономические показатели.
33. Техничко- экономическое сравнение вариантов сети.
34. Определение сечения проводов и кабелей по экономической плотности тока. Методы расчета потерь электроэнергии.

3) Тест:

1. Основными схемами соединений трансформаторов тока (ТТ) и реле являются: а) схема полной звезды; б) схема неполной звезды; в) схема включения одного реле на разность токов двух фаз.

2. Ток срабатывания реле тока при токе срабатывания защиты $I_{с.з.} = 100\text{А}$, коэффициенте трансформации трансформатора тока $n_{ТТ} = 100/5$ и коэффициенте схемы $K_{сх} = 1$ будет равен, А: а) 4; б) 5; в) 6;

3. Основные требования к релейной защите: а) отключение элементов электрической сети; б) включение элементов электрической сети; в) чувствительность, надежность, быстрдействие, избирательность.

4. Одним из основных требований к устройства АВР относится: а) включение на к.з. однократно;

б) включение должно происходить перед отключением основного источника питания;

5. Максимальная токовая защиты (МТЗ) реагирует на: а) возрастание напряжения; б) возрастание тока; в) возрастание частоты тока.

6. АПВ должно происходить: а) при отключении выключателя релейной защитой; б) при оперативном отключении выключателя.