

Документ подписан простой электронной подписью
Информация о владельце:
ФИО: Кудрявцев М.Г.
Должность: Проректор по образовательной деятельности
Дата подписания: 2024-03-28 16:16
Уникальный программный ключ:
790a1a8df2525774421adc1fc96453f0e902bfb0

ФЕДЕРАЛЬНОЕ ГОСУДАРСТВЕННОЕ БЮДЖЕТНОЕ ОБРАЗОВАТЕЛЬНОЕ УЧРЕЖДЕНИЕ ВЫСШЕГО ОБРАЗОВАНИЯ
МИНИСТЕРСТВА СЕЛЬСКОГО ХОЗЯЙСТВА РОССИЙСКОЙ ФЕДЕРАЦИИ
**«РОССИЙСКИЙ ГОСУДАРСТВЕННЫЙ УНИВЕРСИТЕТ НАРОДНОГО ХОЗЯЙСТВА
ИМЕНИ В.И. ВЕРНАДСКОГО»**
(Университет Вернадского)

Кафедра «Электрооборудование и электротехнические системы»

Принято Ученым советом
Университета Вернадского
«28» марта 2024 г. протокол № 9



Рабочая программа дисциплины

Технологии компьютерного проектирования

Направление подготовки **13.03.02 Электроэнергетика и электротехника**

Направленность (профиль) программы **Электроснабжение сельских территорий**

Квалификация **бакалавр**

Форма обучения **очная**

Балашиха 2024г.

Рабочая программа разработана в соответствии с ФГОС ВО по направлению подготовки 13.03.02
Электроэнергетика и электротехника

Рабочая программа дисциплины разработана доцентом
кафедры электрооборудования и электротехнических систем, к.э.н. Сидоровым А.В.
(наименование кафедры, ученая степень, ФИО)

Рецензент: *к.т.н., доцент, заведующий кафедрой электрооборудования и электротехнических систем Закабунин А.В.*

1. Планируемые результаты обучения по дисциплине, соотнесенные с установленными в ОПОП ВО индикаторами достижения компетенций

1.1 Перечень компетенций, формируемых учебной дисциплиной

Код и наименование компетенции	Код и наименование индикатора достижения компетенции
Профессиональная компетенция	
<p>ПК-3 Способен разработать рабочую документацию систем электроснабжения (электроснабжение, освещение, заземление, кабельные и воздушные сети) объектов капитального строительства</p>	<p>ИД-2пк 3 Умеет выбирать способы и алгоритм работы в системе автоматизированного проектирования (далее - САПР) для оформления чертежей; читать эскизные и рабочие чертежи графической части рабочей и проектной документации; применять программные средства для оформления рабочей документации систем электроснабжения (электроснабжение, освещение, заземление, кабельные и воздушные сети) Применять требования нормативных правовых актов и документов системы технического регулирования при составлении рабочей документации систем электроснабжения (освещение) Сведения о материалах, применяемых при ремонте устройств РЗА; Составление и оформление спецификации оборудования, изделий и материалов.</p>

1.2 . Перечень планируемых результатов обучения по учебной дисциплине

Индикаторы достижения компетенций	Планируемые результаты обучения
<p>ПК-3 Способен разработать рабочую документацию систем электроснабжения (электроснабжение, освещение, заземление, кабельные и воздушные сети) объектов капитального строительства</p>	
<p>ИД-2пк 3 Умеет выбирать способы и алгоритм работы в системе автоматизированного проектирования (далее - САПР) для оформления чертежей; читать эскизные и рабочие чертежи графической части рабочей и проектной документации; применять программные средства для оформления рабочей документации систем электроснабжения (электроснабжение, освещение, заземление, кабельные и воздушные сети) Применять требования нормативных правовых актов и документов системы технического регулирования при составлении рабочей документации систем электроснабжения (освещение) Сведения о материалах, применяемых при ремонте устройств РЗА; Составление и оформление спецификации оборудования, изделий и материалов.</p>	<p>Знать (З): средства описания информации и форматы представления данных, используемые в конструкторско-технологическом проектировании; – математические модели и средства формализации технологических знаний</p> <p>Уметь (У): применять современные САПР для решения задач конструкторского и технологического проектирования</p> <p>Владеть (В): применения современных САПР для решения задач конструкторского и технологического проектирования</p>

2. Цели и задачи освоения учебной дисциплины, место дисциплины в структуре ОПОП ВО

Дисциплина «Технологии компьютерного проектирования» предназначена для студентов, обучающихся по программе подготовки бакалавров направления подготовки 13.03.02 Электроэнергетика и электротехника и относится к дисциплинам вариативной части.

Цель курса: подготовка квалифицированных пользователей персональных компьютеров (ПК), умеющих осуществлять технологию компьютерной подготовки различной проектной информации и в дальнейшем использовать полученные знания в своей профессиональной деятельности.

Задачами изучения дисциплины являются:

изучение технических и программных средств ПК, используемых для работы с проектной информацией, а также в получении практических навыков по вводу, подготовке, обработке, хранению и выдаче различной проектной информации и документации.

3. Объем учебной дисциплины в зачетных единицах с указанием количества академических часов, выделенных на контактную работу обучающихся с преподавателем (по видам учебных занятий) и на самостоятельную работу обучающихся

3.1 Очная форма обучения

Вид учебной работы	___ 5 ___ семестр
Общая трудоемкость дисциплины, зачетных единиц	
часов	144
Аудиторная (контактная) работа, часов	48
в т.ч. занятия лекционного типа	16
практические занятия семинарского типа	32
Самостоятельная работа обучающихся, часов	92
Контроль	4
в т.ч. защита практической работы	4
Вид промежуточной аттестации	зачёт

4. Содержание дисциплины, структурированное по темам (разделам) с указанием отведенного на них количества академических часов и видов учебных занятий

4.1 Перечень разделов дисциплины с указанием трудоемкости аудиторной (контактной) и самостоятельной работы, видов контролей и перечня компетенций
Очная форма обучения

Наименование разделов и тем	Трудоемкость, часов			Наименование оценочного средства	Код ИДК
	всего	в том числе			
		аудиторной (контактной) работы	самостоятельной работы		
Раздел 1. Общие сведения о компьютерных технологиях проектирования и их использовании.	35	12	23	Опрос на лекции	ИД-2пк 3
Раздел 2. Технология использования расчетных программ математических процессоров.	35	12	23	Опрос на лекции, практическая работа	ИД-2пк 3
Раздел 3. Технология использования графического процессора MSVisio.	35	12	23	Опрос на лекции, практическая работа	ИД-2пк 3
Раздел 4. Технология совместного использования взаимодействия технических и программных средств.	35	12	23		
Защита практической работы (контроль)	4				
Итого за семестр	144	48	92		
ИТОГО по дисциплине	144				

Примерный перечень оценочных средств для текущего контроля успеваемости

№ п/п	Наименование оценочного средства	Краткая характеристика оценочного средства	Представление оценочного средства в фонде
1	Задача (практическое задание)	Решение задач по индивидуальному варианту.	Комплект задач и заданий
2	Тест	Система стандартизированных заданий, позволяющая автоматизировать процедуру измерения уровня знаний и умений обучающегося.	Фонд тестовых заданий

4.2 Содержание дисциплины по разделам и темам

Раздел 1. Общие сведения о компьютерных технологиях проектирования и их использовании.

Цели – определить место дисциплины в учебном процессе и ее практическую значимость.

Задачи – изучить основные понятия и определения дисциплины.

Перечень учебных элементов раздела:

Теория проектирования. Основные стадии процесса проектирования.

Раздел 2. Технология использования расчетных программ математических процессоров.

Цели – приобретение теоретических и практических навыков работы с математическим процессором MatchCAD.

Задачи – изучение математического процессора MatchCAD.

Перечень учебных элементов раздела:

Справочная система математического процессора MatchCAD.

Раздел 3. Технология использования графического процессора MSVisio.

Цели – приобретение теоретических и практических навыков работы в MSVisio.

Задачи – изучение математического графического процессора MSVisio.

Перечень учебных элементов раздела:

Справочная система математического процессора MSVisio. Примеры задач, решаемы в среде MSVisio.

Раздел 4. Технология совместного использования взаимодействия технических и программных средств.

Цели – приобретение теоретических и практических навыков использования программным инструментарием для выполнения поставленных задач.

Задачи –

изучение средств сетевых коммуникаций;

программных средств подготовки документации;

приобретение навыков совместного использования программных средств.

Перечень учебных элементов раздела:

Лекционный курс.

5. Оценочные материалы по дисциплине

Оценочные материалы по дисциплине представлены в виде фонда оценочных средств.

6. Материально-техническое и учебно-методическое обеспечение дисциплины

6.1 Перечень учебно-методического обеспечения по дисциплине

№ п/п	Автор, название, место издания, издательство, год издания, количество страниц
1.	Технологии компьютерного проектирования: Методические указания по изучению дисциплины и задания для практических занятий / ФГБОУ ВО «Рос. гос. аграр. заоч. ун-т; Сост. А.В. Сидоров. - Балашиха, 2022.

6.2 Перечень учебных изданий, необходимых для освоения дисциплины *

Печатные учебные издания в библиотечном фонде *

№ п/п	Автор, название, место издания, издательство, год издания, количество страниц	Количество экземпляров в библиотеке
1.	Советов, Б.Я. Информационные технологии: Учеб. для вузов / Б.Я. Советов, В.В. Цехановский. - М.: Высш. шк., Юрайт, 2012. - 263 с.	

Электронные учебные издания в электронно-библиотечных системах (ЭБС):

№ п/п	Автор, название, место издания, год издания, количество страниц	Ссылка на учебное издание в ЭБС
1.	Хайдаров, Г.Г. Компьютерные технологии и трехмерное моделирование [Электронный ресурс]: учеб. пособие / Г.Г. Хайдаров, В.Т. Тозик. – СПб.: СПбГУИТМО, 2010. – 80 с.	http://ebs.rgazu.ru/?q=node/2453 .
2.	Пестрецов, С.И. CALS – технологии в машиностроении: основы работы в САД/САЕ-системах: [Электронный ресурс]: учеб. пособие / С.И. Пестрецов. – Тамбов: Изд-во ГОУ ВПО ТГТУ, 2010. – 104 с.	http://ebs.rgazu.ru/?q=node/485 .

6.3 Перечень электронных образовательных ресурсов *

№ п/п	Электронный образовательный ресурс	Доступ в ЭОР (сеть Интернет, локальная сеть, авторизованный/свободный доступ)
1.	ЦИТ Форум	http://citforum.ru/

6.4 Современные профессиональные базы данных, информационные справочные системы и лицензионное программное обеспечение

Современные профессиональные базы данных, информационные справочные системы, цифровые электронные библиотеки и другие электронные образовательные ресурсы

1. Договор о подключении к Национальной электронной библиотеке и предоставлении доступа к объектам Национальной электронной библиотеки №101/НЭБ/0502-п от 26.02.2020 5 лет с пролонгацией

2. Договор на оказание услуг по предоставлению доступа к электронным изданиям издательства «Лань» №527/21 от 11.05.2021

3. Соглашение о бесплатном тестовом доступе к Polpred.com. Обзор СМИ 27.04.2016 бессрочно

4. Соглашение о бесплатном тестовом доступе к Polpred.com. Обзор СМИ 02.03.2020 бессрочно

5. Информационно-справочная система «Гарант» – URL: <https://www.garant.ru/>
Информационно-справочная система Лицензионный договор № 261709/ОП-2 от 25.06.2021

6. «Консультант Плюс». – URL: <http://www.consultant.ru/> свободный доступ

7. Электронно-библиотечная система AgriLib <http://ebs.rgazu.ru/> (свидетельство о государственной регистрации базы данных №2014620472 от 21.03.2014).

Доступ к электронной информационно-образовательной среде, информационно-телекоммуникационной сети «Интернет»

1. Система дистанционного обучения Moodle www.portfolio.rgazu.ru (свободно распространяемое)
2. Право использования программ для ЭВМ Mirapolis HCM в составе функциональных блоков и модулей: Виртуальная комната. Стандартная лицензия до 1000 пользователей на 1 месяц (Лицензионный договор № 77/03/22 – К от 25 апреля 2022)
3. Инновационная система тестирования – программное обеспечение на платформе 1С (Договор № К/06/03 от 13.06.2017)
4. Образовательный интернет – портал Российского государственного аграрного заочного университета (свидетельство о регистрации средства массовой информации Эл № ФС77-51402 от 19.10.2012).

Лицензионное и свободно распространяемое программное обеспечение

1. OpenOffice – свободный пакет офисных приложений (свободно распространяемое)
2. linuxmint.com <https://linuxmint.com/> (свободно распространяемое)
3. Электронно-библиотечная система AgriLib <http://ebs.rgazu.ru/> (свидетельство о государственной регистрации базы данных №2014620472 от 21.03.2014)
4. Официальная страница ФГБОУ ВО «Российский государственный аграрный заочный университет» <https://vk.com/rgazuru> (свободно распространяемое)
5. Портал Федерального государственного бюджетного образовательного учреждения высшего образования «Российский государственный аграрный заочный университет» (свободно распространяемое) <https://zen.yandex.ru/id/5fd0b44cc8ed19418871dc31>
6. Антивирусное программное обеспечение Dr. WEB Desktop Security Suite (Сублицензионный договор №13740 на передачу неисключительных прав на программы для ЭВМ от 01.07.2021).

6.5 Перечень учебных аудиторий, оборудования и технических средств обучения

Предназначение помещения (аудитории)	Наименование корпуса, № помещения (аудитории)	Перечень оборудования (в т.ч. виртуальные аналоги) и технических средств обучения*
Для занятий лекционного типа	516 инженерный корпус, 7-14 виртуальные аудитории	1. Система дистанционного обучения Moodle www.portfolio.rgazu.ru (свободно распространяемое)
Для занятий семинарского типа (семинары, практические занятия, практикумы, лабораторные работы, коллоквиумы), групповых консультаций, индивидуальной работы, проведения текущего контроля и промежуточной аттестации	412 инженерный корпус, 7-14 виртуальные аудитории	1. Система дистанционного обучения Moodle www.portfolio.rgazu.ru (свободно распространяемое) 2. Образовательная платформа http://edu.rgazu.ru/ 3. Лабораторно-практические многофункциональные стенды для выполнения лабораторно-практических занятий «Электрические и магнитные цепи». 4. Лабораторный стенд «Исследование характеристик асинхронного двигателя и генератора» 5. Лабораторный стенд «Исследование трёхфазных цепей» 6. Лабораторный стенд «Уралочка»
Для самостоятельной работы	320 инженерный корпус	1. Образовательная платформа http://edu.rgazu.ru/ 2. На базе процессора Intel Pentium G620 3. Электронно-библиотечная система (ЭБС) ФГБОУ ВО РГАЗУ «AgriLib», раздел: «Агроинженерия» http://ebs.rgazu.ru/

ФЕДЕРАЛЬНОЕ ГОСУДАРСТВЕННОЕ БЮДЖЕТНОЕ ОБРАЗОВАТЕЛЬНОЕ УЧРЕЖДЕНИЕ ВЫСШЕГО ОБРАЗОВАНИЯ
МИНИСТЕРСТВА СЕЛЬСКОГО ХОЗЯЙСТВА РОССИЙСКОЙ ФЕДЕРАЦИИ
**«РОССИЙСКИЙ ГОСУДАРСТВЕННЫЙ УНИВЕРСИТЕТ НАРОДНОГО ХОЗЯЙСТВА
ИМЕНИ В.И. ВЕРНАДСКОГО»**
(Университет Вернадского)

**Фонд оценочных средств для проведения текущего контроля и промежуточной
аттестации обучающихся по дисциплине
Технологии компьютерного проектирования**

Направление подготовки **13.03.02 Электроэнергетика и электротехника**

Направленность (профиль) программы **Электроснабжение сельских
территорий**

Квалификация **бакалавр**

Форма обучения **очная**

1. Описание показателей и критериев оценивания планируемых результатов обучения по учебной дисциплине

Индикаторы достижения компетенций	Уровень освоения	Планируемые результаты обучения	Наименование оценочного средства
<p>ИД-2пк Умеет выбирать способы и алгоритм работы в системе автоматизированного проектирования (далее - САПР) для оформления чертежей; читать эскизные и рабочие чертежи графической части рабочей и проектной документации; применять программные средства для оформления рабочей документации систем электроснабжения (электроснабжение, освещение, заземление, кабельные и воздушные сети) Применять требования нормативных правовых актов и документов системы технического регулирования при составлении рабочей документации систем электроснабжения (освещение) Сведения о материалах, применяемых при ремонте устройств РЗА; Составление и оформление спецификации оборудования, изделий и материалов.</p>	<p>Пороговый (удовлетворительно)</p>	<p>Знает: средства описания информации и форматы представления данных, используемые в конструкторско-технологическом проектировании; – математические модели и средства формализации технологических знаний Умеет: применять современные САПР для решения задач конструкторского и технологического проектирования Владеет: применения современных САПР для решения задач конструкторского и технологического проектирования</p>	<p>Тест, собеседование</p>
	<p>Продвинутый (хорошо)</p>	<p>Знает твердо: средства описания информации и форматы представления данных, используемые в конструкторско-технологическом проектировании; – математические модели и средства формализации технологических знаний Умеет уверенно: применять современные САПР для решения задач конструкторского и технологического проектирования Владеет уверенно: применения современных САПР для решения задач конструкторского и технологического проектирования</p>	<p>Тест, собеседование, защита практической работы</p>
	<p>Высокий (отлично)</p>	<p>Имеет сформировавшееся систематические знания: средства описания информации и форматы представления данных, используемые в конструкторско-технологическом проектировании; – математические модели и средства формализации технологических знаний Имеет сформировавшееся систематическое умение: применять современные САПР для решения задач конструкторского и технологического проектирования Показал сформировавшееся систематическое владение: применения современных САПР для решения задач конструкторского и технологического проектирования</p>	<p>Тест, собеседование, защита практической работы</p>

2. Описание шкал оценивания

2.1 Шкала оценивания на этапе текущего контроля

Форма текущего контроля	Отсутствие усвоения (ниже порогового)*	Пороговый (удовлетворительно)	Продвинутый (хорошо)	Высокий (отлично)
Выполнение практической работы	не выполнена или все задания решены неправильно	Решено более 50% задания, но менее 70%	Решено более 70% задания, но есть ошибки	все задания решены без ошибок

* Студенты, показавшие уровень усвоения ниже порогового, не допускаются к промежуточной аттестации по дисциплине.

2.2 Шкала оценивания на этапе промежуточной аттестации (зачет и экзамен в виде итогового теста, курсовая работа)

Форма промежуточной аттестации	Отсутствие усвоения (ниже порогового)	Пороговый (удовлетворительно)	Продвинутый (хорошо)	Высокий (отлично)
Выполнение итоговых тестов (не менее 15 вопросов на вариант)	Менее 51%	51-79%	80-90%	91% и более

3. Типовые контрольные задания или иные материалы, необходимые для оценки знаний, умений, навыков и (или) опыта деятельности, характеризующих этапы формирования компетенций в процессе освоения образовательной программы

ФОНД ОЦЕНОЧНЫХ СРЕДСТВ ДЛЯ ТЕКУЩЕГО КОНТРОЛЯ

(в соответствии пунктом 4 рабочей программы дисциплины)

КОМПЛЕКТ ЗАДАНИЙ ДЛЯ ПРАКТИЧЕСКОЙ РАБОТЫ по дисциплине–Технологии компьютерного проектирования

Практическая работа предусматривает выполнение ДВУХ ниже сформулированных ЗАДАЧ. Порядок выбора исходных данных крещению каждой из двух приведенных задач изложен в их тексте.

Задача 1.

В задаче 1 необходимо изложить технологию компьютерного расчёта и анализа некоторой расчётной функции $y = f(x)$, используемой в проектном решении, с предоставлением её графика.

Для разьяснения существа ответов конце описания привестикраткийАЛГОРИТМрешенияпоставленнойзадачиввиденумерованногоописаниятиповых действий.

Привозможности компьютерного представления результата решения задачи, представьте его указав при каком значении независимой переменной

« x » функция « y » имеет максимальное значение.

Для всех вариантов расчётной функцией является зависимость:

$$y = \frac{2 \cdot a}{\frac{x}{b} + \frac{b}{x}}$$

По ПЕРЕДПОСЛЕДНЕЙ ЦИФРЕ ШИФРА своей зачётной книжки выбрать номер варианта выполнения задачи 1 и по таблице 3.1 принять соответствующие значения коэффициентов " a " и " b " для приведённой расчётной формулы.

Таблица 3.1

Варианты	0	1	2	3	4	5	6	7	8	9
a	20	25	30	35	40	45	50	55	60	65
b	0,10	0,15	0,20	0,25	0,30	0,35	0,40	0,45	0,50	0,55

Расчёты и анализ функции выполнить для диапазона изменения независимой переменной " x " от "0" до "2" с шагом "0,1".

Для ЧЁТНЫХ ВАРИАНТОВ (0,2,4,6,8) анализ провести с использованием табличного процессора *Excel for Windows*, для НЕЧЁТНЫХ ВАРИАНТОВ (1,3,5,7,9) – с использованием математического процессора *MathCAD for Windows*.

Пример выполнения задачи 1

Для заданной расчётной функции при $a=100$ и $b=0,7$ для диапазона изменения независимой переменной « x » от «0» до «2» с шагом «0,1» с использованием табличного процессора *Excel*, а затем математического – *MathCAD*, произвести расчёт и построение графика функции и определить при каком значении « x » значение функции « y » имеет максимальное значение и чему оно равно.

РЕШЕНИЕ ПРИ ИСПОЛЬЗОВАНИИ ПРОЦЕССОРА EXCEL

1. Запускаем табличный процессор *Excel for Windows*.
2. В ячейке C2 заносим текст «Расчёт и построение графика функции $y=2*100/(x/0,7 + 0,7/x)$ ».

3. В ячейки В4 и В5 соответственно заносим обозначения «х» и «у».
 4. Анализ расчётной функции п.1.2 показывает, что значение $x=0$ недопустимо из-за недопустимости деления на нуль, поэтому в ячейке С4 назначаем начальное значение $x=0,001$, а затем в ячейках D4 и E4 соответственно значения 0,1 и 0,2.
 5. При нажатой левой клавише «мыши» (ЛМ1) выделяем протяжкой ячейки D4 и E4. Затем зацепом за маркер размножения протяжкой ЛМ1 шагом 0,1 размножаем значения «х» до значения 2.
 6. В ячейке С5 записываем в относительной адресации расчётную формулу в виде: $=2*100/(C4/0,7+0,7/C4)$ и клавишей «Enter» подтверждаем её ввод.
 7. Выделяя протяжкой ЛМ1 диапазон ячеек от С4 до W5 через вкладки главного меню *Формат \ Ячейки...* устанавливаем числовой формат выделенных ячеек с точностью вычисления до двух знаков после запятой.
 8. Выделив ячейку С5 с расчётной формулой за маркер размножения протяжкой ЛМ1 размножаем формулу для всех назначенных значений «х».
 9. Форматирование уменьшаем ширину столбцов сведёнными значениями до необходимой ширины и устанавливаем видимыми границы сформированной таблицы.
 10. Протяжкой ЛМ1 выделяем числовые значения таблицы. Через главное меню *Вставка \ Диаграмма а... \ Точечная* запускаем программу «Мастера диаграмм и графиков» и следуя её указаниям выполняем построение графика на том же листе, что и исходная таблица.
- Анализ результатов расчёта и графика функции показывают, что при $x=0,7$ данная функция имеет максимальное значение $y(0,7)=100$.

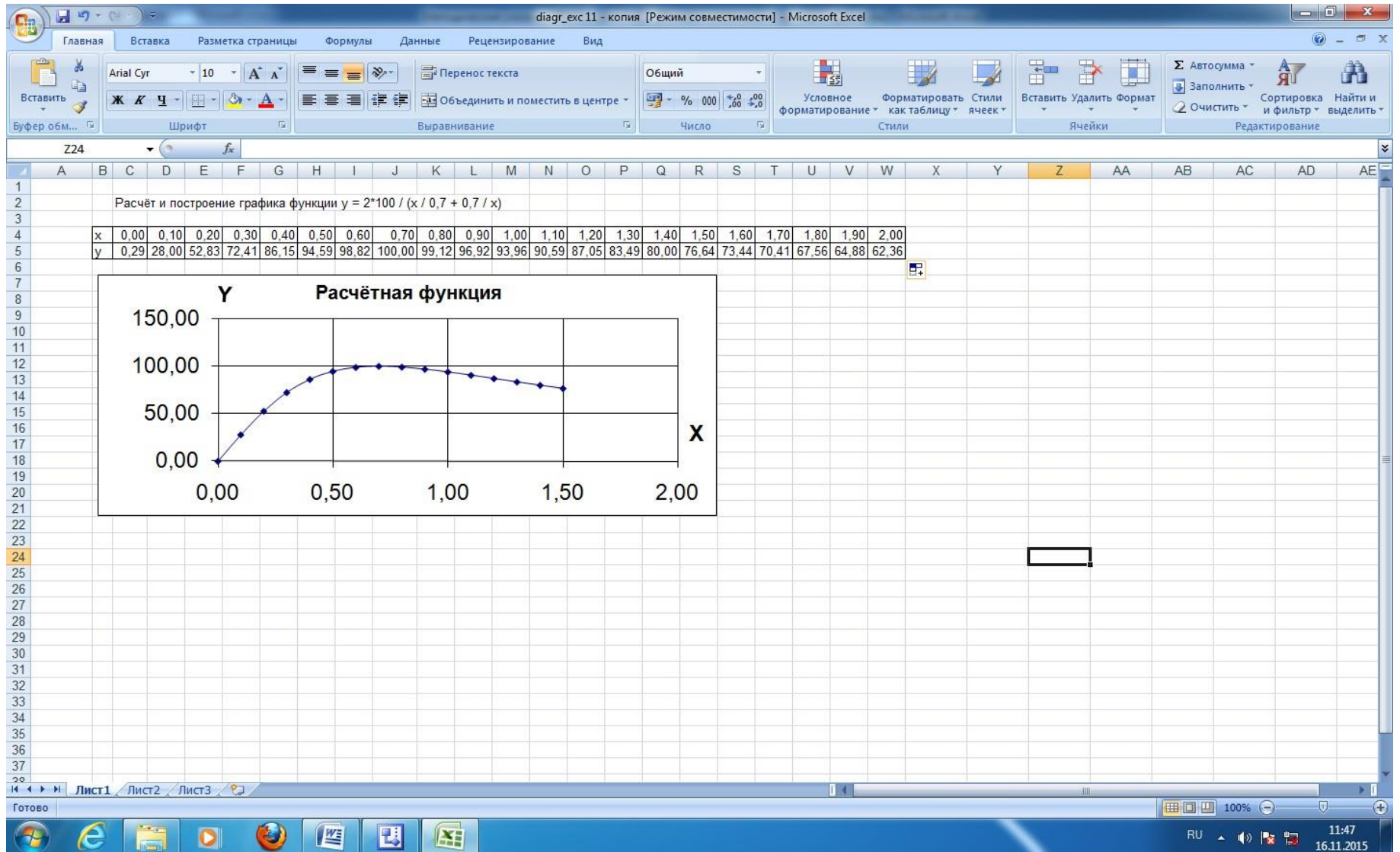


Рис.1 Результатрасчета

РЕШЕНИЕ ПРИ ИСПОЛЬЗОВАНИИ ПРОЦЕССОРА MATHCAD

Запускаем математический процессор MathCAD for Windows.

Вводим текстовый заголовок «Расчёт и построение графика функции $y = 2 * 100 / (x / 0,7 + 0,7 / x)$ ».

Записываем расчётную функцию с использованием оператора присваивания ($:=$) в принятой для MathCAD форме записи $y(x) := \dots$ (см. рис. 3.2).

Так как в общем случае порядок действий в MathCAD ведётся слева направо и сверху вниз, правее записываем интервал и шаг изменения независимой переменной « x » с учётом невозможности деления на ноль в виде $x := 0.00001, 0.1..1.5$. Где 0.00001 – начальное значение « x », 0.1 – шаг изменения « x », 1.5 – конечное значение « x ».

В следующей строке, с использованием оператора вычисления « $=$ » выводим ряд вычисленных значений $x = y =$.

Выделив щелчком левой клавиши мыши (ЛМ1) полученные ряды вычислений устанавливаем точность отображения числовых значений до одного знака после десятичной запятой командами *Формат \ Результат ... \ Точность отображения*.

Командами *Вставка \ График ... \ X-Y Зависимость* запускаем «Мастера построения графика» и проставляем в появившихся маркерах по осям координат соответствующие значения переменных: по оси абсцисс x , а по оси ординат $y(x)$, а также при необходимости их начальные и конечные значения при точном анализе исследуемой функции.

Результат расчёта представлен на рис. 2.

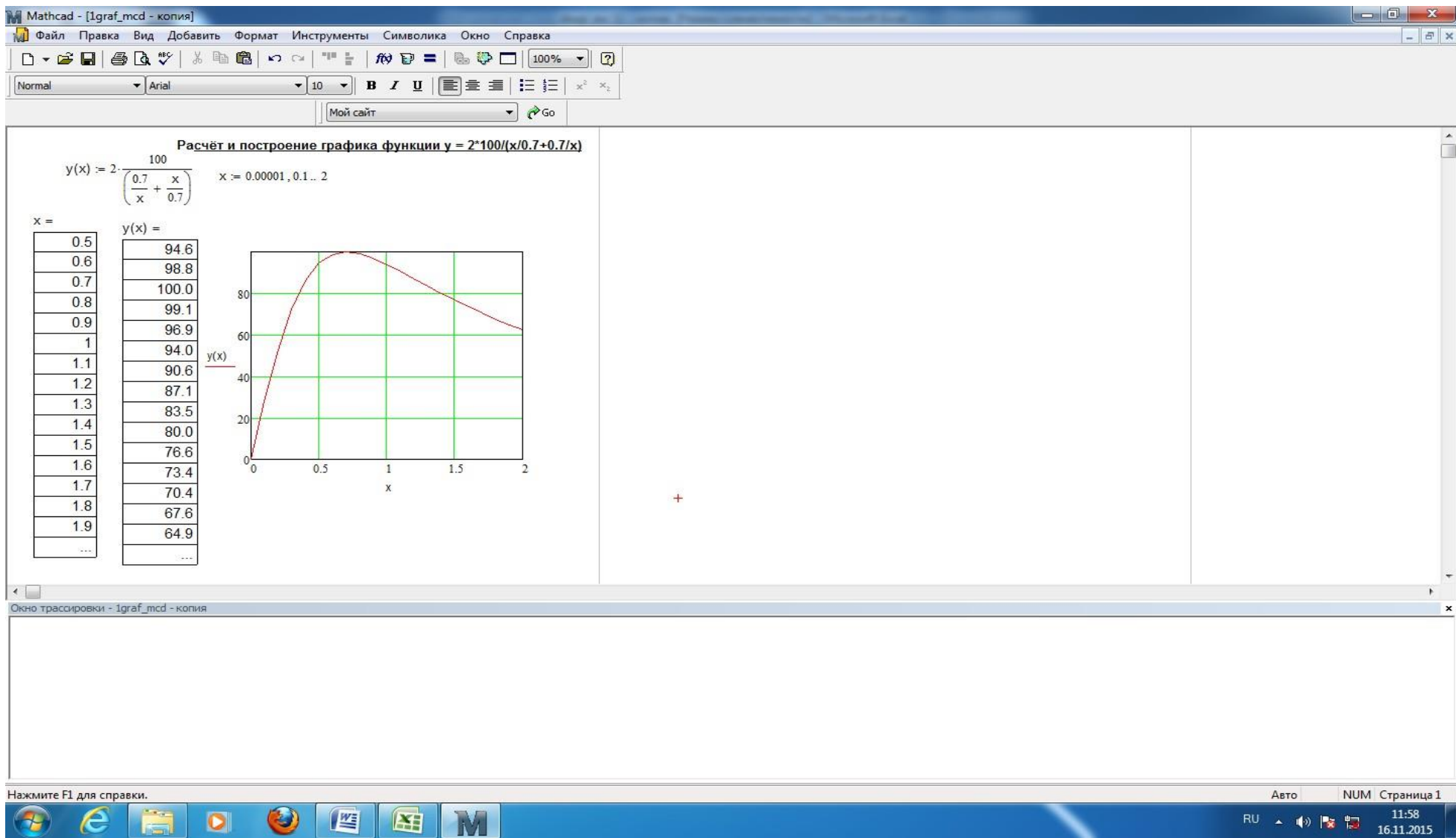
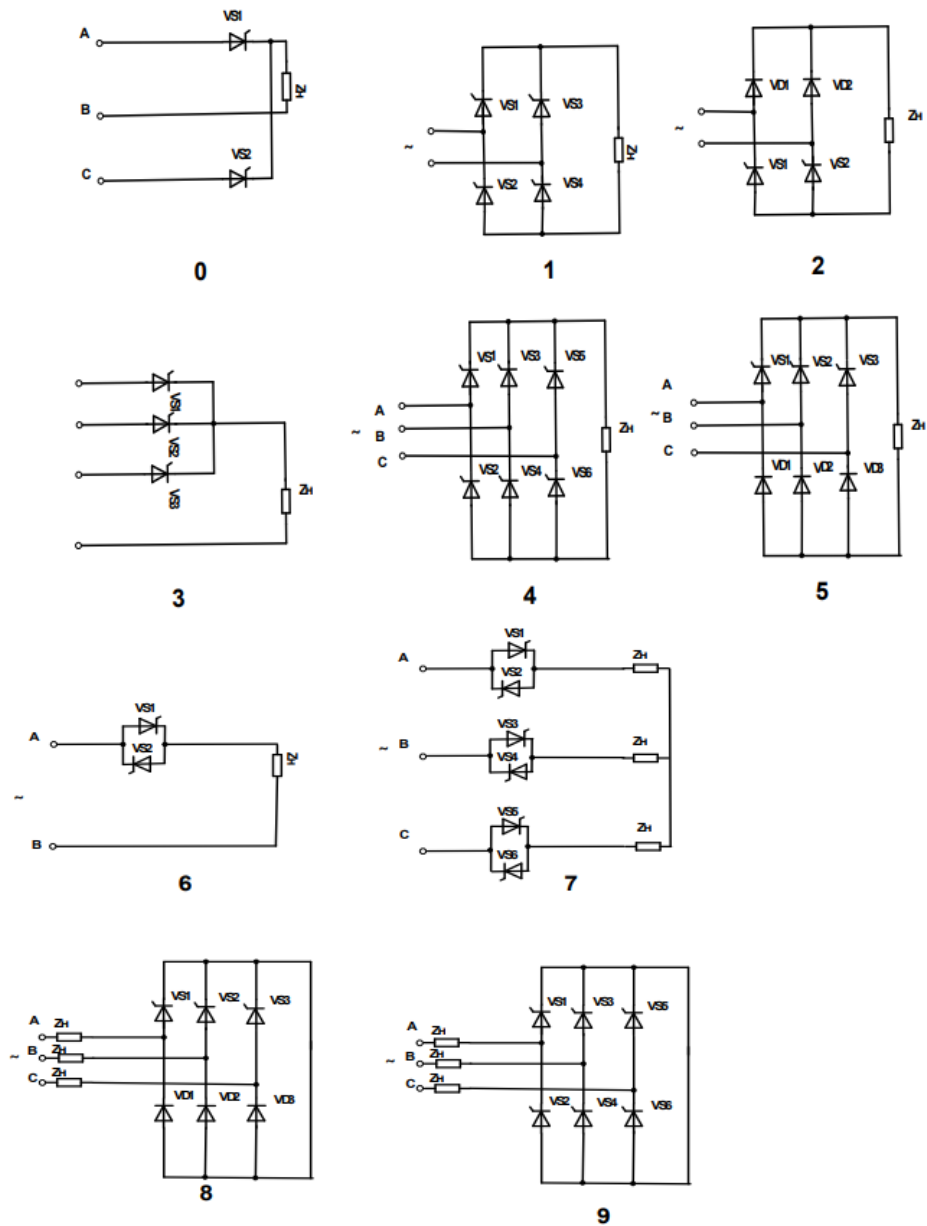


Рис.2 Результат расчёта

Задача 2. Решение при использовании графического процессора векторной графики MSVISIO.

Для выполнения задачи 2, выбираем по последней цифре шифра вариант задания. Запускаем MSVisio. При помощи возможностей MSVisio создаем новый документ. Пользуясь шаблонами из базы данных этого приложения выносим на рабочий лист необходимые элементы схемы и форматируем их. Недостающие элементы вычерчиваются при помощи инструментов MSVisio (расположение инструментов зависит от версии программы). После того, как все элементы соединены линиями, они группируются в единый объект, который окончательно форматируется, сохраняется в формате MSVisio и переносится через буфер обмена в документ Paint и сохраняется в формате *.gif.

Варианты заданий к задаче 2.



ФОНД ОЦЕНОЧНЫХ СРЕДСТВ ДЛЯ ПРОМЕЖУТОЧНОЙ АТТЕСТАЦИИ
КОМПЛЕКТ ЗАДАНИЙ ДЛЯ КУРСОВОЙ РАБОТЫ
по дисциплине

КОМПЛЕКТ ТЕСТОВ для промежуточной аттестации (зачет) по дисциплине

Зачет проводится в виде итогового теста. Для выполнения теста отводится 45 минут.

1. Что такое проектная операция

операция (действие) по составлению и изучению проектируемого объекта, системы объектов, процесса или явления

проектное решение (или их совокупность), необходимое для создания объекта проектирования и удовлетворяющее заданным требованиям

действие или формализованная совокупность действий, составляющих часть проектной процедуры; алгоритм выполнения которых остается неизменным для ряда проектных процедур

часть процесса проектирование заканчивающаяся получением проектного решения

2. Что такое объекты проектирования

будущие средства достижения целей проектирования: конструкции, системы оборудования, технологические процессы

формализованное описание объекта, системы объектов, процесса или явления, выраженное математическими соотношениями, набором чисел и (или) текстов, графиками, таблицами, словесными формулами и т.п.

персональный компьютер инженера-проектировщика и дополнительные внешние устройства ПЭВМ

универсальные графические пакеты программ, предназначенные для любого специалиста, работающего с технической компьютерной графикой

3. При форматировании диаграммы в табличном процессоре MS Excel можно изменить:

формат области построения

расположение диаграммы

тип диаграммы

форматлегенды

исходныеданные