

Документ подписан простой электронной подписью
Информация о владельце:

ФИО: Кудрявцев Максим Теннадьевич

Должность: Проректор по образовательной деятельности

Дата подписания: 05.12.2024 11:59:42

Уникальный программный ключ:

790a1a8df2525774421adc1fc96453f0e902bfb0

**ФЕДЕРАЛЬНОЕ ГОСУДАРСТВЕННОЕ БЮДЖЕТНОЕ ОБРАЗОВАТЕЛЬНОЕ
УЧРЕЖДЕНИЕ ВЫСШЕГО ОБРАЗОВАНИЯ МИНИСТЕРСТВА СЕЛЬСКОГО
ХОЗЯЙСТВА РОССИЙСКОЙ ФЕДЕРАЦИИ
«РОССИЙСКИЙ ГОСУДАРСТВЕННЫЙ УНИВЕРСИТЕТ НАРОДНОГО ХОЗЯЙСТВА
ИМЕНИ В.И. ВЕРНАДСКОГО»
(Университет Вернадского)»**

**Факультет Электроэнергетики и технического сервиса
Кафедра Эксплуатации и технического сервиса машин**

ТЕОРИЯ МЕХАНИЗМОВ И МАШИН

МЕТОДИЧЕСКИЕ УКАЗАНИЯ ПО ИЗУЧЕНИЮ ДИСЦИПЛИНЫ И ЗАДАНИЯ ДЛЯ КУРСОВОЙ РАБОТЫ

**Студентам 3 курсов направления подготовки бакалавров
23.03.03 Эксплуатация транспортно-технологических машин и комплексов
Профиль Эксплуатация и сервис автомобилей**

Балашиха 2024

Составители: доцент В.А. Семёнов, доцент А.В. Семёнов.

УДК 621.01. (076)

Теория механизмов и машин. Методические указания по изучению дисциплины и задания для курсовой работы / Ун-т Вернадского; Сост. В.А. Семёнов, А.В. Семёнов. Балашиха, 2024.

Предназначены для студентов 3 курсов направления подготовки бакалавров 23.03.03 Эксплуатация транспортно-технологических машин и комплексов, профиль Эксплуатация и сервис автомобилей.

Рецензенты: профессор П.И. Гаджиев
доцент А.В. Ферябков

Раздел 1. ОБЩИЕ МЕТОДИЧЕСКИЕ УКАЗАНИЯ ПО ИЗУЧЕНИЮ ДИСЦИПЛИНЫ

Учебная дисциплина «Теория механизмов и машин» для студентов, обучающихся по программе подготовки бакалавра направления 23.03.03 Эксплуатация транспортно-технологических машин и комплексов относится к вариативной части блока Б1 дисциплин и модулей основной образовательной программы.

Методические указания по данной дисциплине составлены в соответствии с рабочей учебной программой и рабочими учебными планами.

1.1. Цели и задачи дисциплины

Цель дисциплины — анализ и синтез типовых механизмов и их систем, а также изучение общих методов исследования структуры, геометрии, кинематики и динамики типовых механизмов, и их систем.

Бакалавр по направлению подготовки 23.03.03 Эксплуатация транспортно-технологических машин и комплексов должен решать следующие профессиональные задачи в соответствии с видами профессиональной деятельности:

научно-исследовательская деятельность

- участие в проведении научных исследований по утвержденным методикам;
- участие в разработке новых машинных технологий и технических средств.

проектная деятельность:

- участие в проектировании технологических процессов производства, хранения и переработки сельскохозяйственной продукции, технического обслуживания и ремонта сельскохозяйственной техники на основе современных методов, и технических средств;
- участие в проектировании технических средств, систем электрификации и автоматизации технологических процессов, и объектов инфраструктуры сельскохозяйственных предприятий.

В результате изучения дисциплины студент *должен:*

обладать компетенциями:

- способностью к использованию основных законов естественнонаучных дисциплин в профессиональной деятельности (ОПК-2);
- способностью разрабатывать и использовать графическую техническую документацию (ОПК-3);
- способностью решать инженерные задачи с использованием основных законов механики, электротехники, гидравлики, термодинамики и теплообмена (ОПК-4);
- готовностью изучать и использовать научно-техническую информацию, отечественный и зарубежный опыт по тематике исследований (ПК-1);
- способностью осуществлять сбор и анализ исходных данных для расчета и проектирования (ПК-4).

знать:

- основные виды механизмов, их кинематические и динамические характеристики; принцип работы отдельных механизмов и их взаимодействие в машине;
- общие теоретические основы анализа и синтеза механизмов и машин;
- проектирование кулачковых механизмов, вибрации, вибрационные транспортеры, динамическое гашение колебаний;
- динамику приводов, электропривод механизмов, гидропривод механизмов, пневмопривод механизмов;
- синтез рычажных механизмов, методы оптимизации в синтезе механизмов с применением ЭВМ, синтез механизмов по методу приближения функции, синтез передаточных механизмов, синтез по положениям звеньев, синтез направляющих механизмов, классификацию механизмов, узлов и деталей

уметь:

- выполнять стандартные виды компоновочных, кинематических, динамических и прочностных расчетов;
- пользоваться имеющейся нормативно-технической и справочной документацией;
- находить параметры отдельных механизмов по заданным кинематическим и динамическим свойствам;
- производить расчет для обоснования подбора двигателя к рабочей машине;
- рассчитывать энергетический баланс;
- осуществлять регулирование хода машин и их виброзащиту.

владеть:

- навыками построения механизмов, анализа и синтеза механизмов и машин;
- способностью к работе в малых инженерных группах;
- методологией поиска и использования действующих технических регламентов, стандартов, сводов правил;
- способностью осуществлять сбор и анализ исходных данных для расчета и проектирования;
- особенностями проектирования новой техники и технологий.

1.2. Библиографический список

Основной

1. Тимофеев Г.А. Теория механизмов и машин: курс лекций для вузов / Г.А. Тимофеев. – М.: Высш. образование, 2011. – 351 с.
2. Ефанов А.М., Ковалевский В.П, Теория механизмов и машин: Учебное пособие. - Оренбург: ОГУ, 2004. - 267 с.: ил. 198. - URL:

- http://www.orenport.ru/images/doc/1098/teria_mehanizmov_mashin.pdf (дата обращения: 08.07.2019)
3. Теория механизмов и машин: учеб, пособ. 2-е издание, перераб. / Е.К. Кичаев, Л.М. Патманов, П.Е. Кичаев, Я.А. Довнар. - Самара: Самаре. Гос. техн. ун-т, 2012. - 232 с.: ил. - URL:
http://meh.samgtu.ru/sites/meh.samgtu.ru/files/shast_1.pdf (дата обращения: 08.07.2019)
 4. Тимофеев, Г.А. Теория механизмов и машин: курс лекций / Г. А. Тимофеев. М.: ИД Юрайт. 2010. — 351 с. — (Основы наук). - URL:
<http://shador.ru/Timofeev.pdf> (дата обращения: 08.07.2019)
 5. Ермак, В. Н. Теория механизмов и машин (краткий курс): учеб, пособие. Кемерово, 2011,- 164 с. - URL:
http://valery-a-zlobin.ru/library/TMM_КРАТКУЙ_КУРС._В.Н.ЕРМАК.pdf (дата обращения: 08.07.2019)
 6. Попов, Б.К. Курсовое проектирование по теории машин и механизмов. Анализ плоских механизмов с низшими кинематическими парами : учеб, пособие / Б. К. Попов [и др.] ; Владим. гос. ун-т. - Владимир : Редакционно-издательский комплекс ВлГУ, 2004. - 128 с. - ISBN № 5-89368-516-4. - URL:
<http://e.lib.vlsu.ru/bitstream/123456789/371/1/Курсовое%20проектирование%20по%20теории%20машин%20и%20механизмов.pdf> (дата обращения: 08.07.2019)

Дополнительный

1. Марченко, С.И. Теория механизмов и машин / С.И.Марченко,Е.П.Марченко,Н.В.Логинова. - Ростов н/Д : Феникс, 2003. - 252с.
2. Артоболевский И.И. Теория механизмов и машин. : учеб.для вузов / И.И.Артоболевский. - 6-е изд.,стер. - М. : Альянс, 2011. - 639с.
3. Чмиль, В.П. Теория механизмов и машин : учеб.-метод.пособие / В.П.Чмиль. - СПб. : Лань, 2012. - 279с.
4. Смелягин, А.И. Теория механизмов и машин : учеб.пособие для вузов / А.И.Смелягин. - М.;Новосибирск : ИНФРА-М:НГТУ, 2007. - 262с.
5. Левитский, Н.И. Теория механизмов и машин : Учеб.пособие для вузов. - 2-е изд.,перераб. и доп. - М. : Наука, 1990. - 590с. : ил.

1.3. Распределение учебного времени по модулям (разделам) и темам дисциплины, часы

Таблица 1. Распределение учебного времени.

№ п. п.	Наименование модулей и тем дисциплины	Всего	В том числе			Рекомендуемая литература
			Лекции	Лабораторные занятия	Самостоятельная работа	
1	2	3	4	5	6	7
Модуль 1. «Основные определения и структура механизмов. Классификация плоских механизмов»		45	3,0 (1,5)	3,0 (2,0)	39,0 (41,5)	1, 2
1.1	Основы строения машин и механизмов.	20	1,5 (0,5)	1,5 (1,0)	17,0 (18,5)	1, 2
1.2	Структурный анализ и синтез механизмов.	25	1,5 (1,0)	1,5 (1,0)	22,0 (23,0)	1, 2
Модуль 2. «Кинематический анализ механизмов»		45	3,0 (1,5)	3,0 (2,0)	39,0 (41,5)	1, 2, 3
2.1	Методы определения кинематических характеристик механизма.	30	1,5 (1,0)	1,5 (1,0)	17,0 (18,5)	1, 2, 3
2.2	Примеры определения кинематических характеристик механизмов.	15	1,5 (0,5)	1,5 (1,0)	22,0 (23,0)	1, 2, 3
Продолжение табл. 1						
1	2	3	4	5	6	7
Модуль 3. «Динамический анализ механизмов и машин»		45	3,0 (1,5)	3,0 (2,0)	39,0 (41,5)	1, 2, 4
3.1	Силовой анализ механизмов.	15	1,0 (0,5)	1,0 (1,0)	13,0 (13,5)	1, 2, 4
3.2	Динамическая модель механизма.	15	1,0 (0,5)	1,0 (0,5)	13,0 (14,0)	1, 2, 4
3.3	Уравновешивание масс и сил инерции звеньев механизмов.	15	1,0 (0,5)	1,0 (0,5)	13,0 (14,0)	1, 2, 4
Модуль 4. «Синтез механизмов»		45	3,0 (1,5)	3,0 (2,0)	39,0 (41,5)	1, 2, 4
4.1	Синтез механизмов с низшими парами.	15	1,0 (0,5)	1,0 (0,6)	13,0 (13,9)	1, 2, 4
4.2	Основы проектирования механизмов с высшими парами. Синтез передаточных механизмов.	15	1,0 (0,5)	1,0 (0,7)	13,0 (13,8)	1, 2, 4
4.3	Синтез кулачковых механизмов и механизмов прерывистого действия.	15	1,0 (0,5)	1,0 (0,7)	13,0 (13,8)	1, 2
ИТОГО		180	12 (6)	12 (8)	156 (166)	

Примечание: в скобках указаны часы для студентов с сокращенным сроком обучения.

Раздел 2. СОДЕРЖАНИЕ УЧЕБНЫХ МОДУЛЕЙ ДИСЦИПЛИНЫ И МЕТОДИЧЕСКИЕ УКАЗАНИЯ ПО ИХ ИЗУЧЕНИЮ

2.1. Наименование модуля 1. Основные определения и структура механизмов. Классификация плоских механизмов

2.1.1. Содержание модуля 1

Тема 1. Основы строения машин и механизмов.

Механизмы и машины. Машина, механизм, звено, деталь, кинематическое соединение, входные и выходные звенья механизма. Механизм как кинематическая основа технологических, энергетических, транспортных, информационных и других машин. Основные виды механизмов.

Кинематические пары и их классификация. Кинематическая пара, элементы кинематической пары. Высшие и низшие, пространственные и плоские кинематические пары. Относительное движение звеньев и условия связи в кинематических парах. Классификация кинематических пар по числу степеней свободы и числу связей. Виды кинематических пар.

Кинематические цепи и их классификация. Кинематическая цепь; простые и сложные, плоские и пространственные, замкнутые и незамкнутые кинематические цепи. Структурная формула кинематической цепи общего вида, число степеней подвижности кинематической цепи.

Тема 2. Структурный анализ и синтез механизмов.

Степень свободы механизма. Число степеней свободы механизма, формулы для определения числа степеней свободы пространственных и плоских механизмов. Обобщенные координаты и начальные звенья механизма. Местные и групповые подвижности в механизмах; структура плоских и пространственных механизмов; заменяющие механизмы. Избыточные связи. Избыточные локальные и структурные связи; метод сборки кинематической цепи для выявления избыточных связей. Проектирование механизмов с оптимальной структурой путем устранения избыточных связей или введением тождественных связей. Структурный анализ и синтез механизмов наложением структурных групп по Ассуре. Структурная группа Ассура; класс, вид и порядок структурной группы; принцип образования механизмов по Ассуре.

2.1.2. Методические указания по изучению.

Запомнить основные понятия теории механизмов и машин: машина, механизм, звено механизма, входные и выходные звенья механизма, ведущие и ведомые звенья, кинематическая пара. Изучить классификацию кинематических пар по числу степеней свободы и числу связей, низшие и высшие пары, кинематические цепи, кинематические соединения.

Ознакомиться с основными видами механизмов, знать их классификацию: плоские и пространственные механизмы с низшими парами, механизмы с высшими кинематическими парами (кулачковые, зубчатые, фрикционные механизмы), механизмы с гибкими звеньями.

Освоить структурный анализ и синтез механизмов. Ознакомиться с основными понятиями и определениями: обобщенные координаты механизма, начальные звенья, число степеней свободы механизма, механизмы с избыточными связями, местные подвижности механизма, структурный синтез механизмов, структурные группы Ассура.

По окончании изучения тем модуля проверить полученные знания, ответив на, предложенные ниже, контрольные вопросы.

2.1.3. Вопросы для самоконтроля.

1. Дайте определение понятиям механизм и машина.
2. Может ли звено механизма состоять из одной детали?
3. Какие звенья механизма называются входными, а какие выходными?
4. Перечислите основные виды машин.
5. Дайте определение понятию кинематическая пара.
6. Какие поверхности звеньев называют элементами кинематической пары?
7. Какие кинематические пары относятся к высшим, а какие к низшим?
8. Изложите основные принципы классификации кинематических пар.
9. Какое максимальное число связей возможно в кинематической паре?
10. Может ли кинематическая пара первого класса иметь три независимых поступательных движения?
11. Дайте определение понятию кинематическая цепь.
12. В чем отличие между простыми и сложными кинематическими цепями?
13. Какие кинематические цепи называют замкнутыми, а какие незамкнутыми?
14. Какой вид имеет структурная формула кинематической цепи общего вида?
15. Перечислите основные виды механизмов.
16. По какой формуле определяется степень свободы плоского механизма?
17. Какие координаты называются обобщенными?
18. Какое минимальное количество начальных звеньев может быть у механизма?
19. Чем отличается структура плоских и пространственных механизмов?
20. Что такое избыточные связи?
21. Какой метод используется для выявления избыточных связей?
22. Каким образом оптимизируют структуру механизмов при их синтезе?
23. Какие связи в механизме называют пассивными?
24. Дайте определение понятию структурная группа Ассура.
25. Каково условие существования структурной группы Ассура?
26. С какой целью выполняется синтез заменяющих механизмов?
27. Как определяется класс структурной группы по классификации И.И. Артоболевского?
28. Какие виды могут быть у простейших структурных групп Ассура, состоящих из двух звеньев и трех кинематических пар?
29. Что называется порядком структурной группы Ассура?
30. Каков принцип образования механизмов по Ассуру?

2.1.4. Задания для самостоятельной работы.

Для самостоятельной работы в межсессионный период студенту предлагается выполнить решения тестовых заданий, составленных в

соответствии с содержанием тем модуля. Результаты выполнения заданий для самостоятельной работы должны быть представлены преподавателю с использованием платформы дистанционного обучения до начала экзаменационной сессии и будут учитываться в рейтинговой оценке знаний студентов по данной дисциплине.

Таблица 2. Тестовые задания к модулю 1.

№	Задание	Варианты ответов	Реализуемые компетенции
1	Класс кинематической пары определяется ...	1. Характером соприкосновения звеньев; 2. Видом движения звеньев; 3. Числом ограничений на свободу относительного движения звеньев; 4. Числом звеньев, входящих в соединение.	ОПК-2
2	Для чего предназначен механизм?	1. Для передачи движения; 2. Для совершения полезной работы; 3. Для преобразования движения; 4. Для преобразования энергии.	
3	Чему равна степень подвижности трехзвенного зубчатого механизма?	1. Двум; 2. Трем; 3. Единице; 4. Нулю.	
4	Чем определяется класс группы Ассура по классификации Л.В.Ассура?	1. Числом звеньев в группе; 2. Числом кинематических пар; 3. Классом кинематических пар; 4. Видом кинематической цепи.	ОПК-4
5	Система звеньев, связанная кинематическими парами, называется...	1. Механизмом; 2. Кинематической цепью; 3. Группой Ассура; 4. Машиной.	
6	Какое свойство является главным для определения дифференциального механизма?	1. Число степеней равно единицы; 2. Число степеней свободы более единицы; 3. Способность замедлять движение; 4. Отсутствие подвижности.	
7	Какое из перечисленных соединений является кинематической парой?	1. Две сваренные детали; 2. Две спаянные детали; 3. Вал и подшипник; 4. Винт и гайка.	ПК-1
8	Кто разработал структурную классификацию плоских механизмов?	1. Р.Виллис; 2. Ф.Рело; 3. П.Л.Чебышев; 4. Л.В. Ассур.	
9	Звено, совершающее неполный оборот, называется:	1. Кривошип; 2. Ползун; 3. Коромысло; 4. Шатун; 5. Кулиса.	

10	При силовом расчете плоских рычажных механизмов с низшими парами всю кинематическую цепь делят на следующие составные части:	<ol style="list-style-type: none"> 1. Звено; 2. Деталь; 3. Структурные группы и механизмы 1-го класса; 4. Система из двух звеньев, скрепленных кинематическими парами. 	ПК-4
11	Класс кинематической пары определяется ...	<ol style="list-style-type: none"> 1. Характером соприкосновения звеньев; 2. Видом движения звеньев; 3. Числом ограничений на свободу относительного движения звеньев; 4. Числом звеньев, входящих в соединение. 	
12	Звенья низшей кинематической пары соприкасаются...	<ol style="list-style-type: none"> 1. По поверхности; 2. По линии; 3. По касательной; 4. В точке. 	

2.2. Наименование модуля 2. Кинематический анализ механизмов

2.2.1. Содержание модуля 2

Тема 1. Методы определения кинематических характеристик механизма.

Входные и выходные звенья механизма; законы движения ведущих звеньев – функции перемещений, скоростей и ускорений, их взаимосвязь; передаточные отношения и функции. Кинематика начальных звеньев механизмов. Аналоги скоростей и ускорений. Определение положение звеньев групп и построение траекторий, описываемых точками звеньев механизмов. Определение скоростей и ускорений групп II класса методом планов. Определение скоростей и ускорений групп III класса методом планов. Мгновенный центр ускорений и радиус кривизны траекторий. Графические методы определения кинематических характеристик плоских механизмов. Кинематические диаграммы. Графическое дифференцирование и интегрирование. Планы скоростей и ускорений. Анализ кинематических характеристик. Аналитические методы определения кинематических характеристик плоских механизмов. Определение функций положения и передаточных функций звеньев, и точек замкнутых кинематических цепей методом замкнутых векторных контуров. Уравнения преобразования координат. Определение функций положения и передаточных функций звеньев, и точек замкнутых и разомкнутых кинематических цепей методом преобразования координат. Использование системы линейных уравнений и численных методов для расчета кинематических передаточных функций на ЭВМ; методы центроид, векторных цепей и векторных уравнений для определения кинематических характеристик механизмов.

Тема 2. Примеры определения кинематических характеристик механизмов.

Основные виды механизмов: кривошипно-ползунные (плоские и пространственные), четырехшарнирные, кулисные, кулисные, зубчатые (в том числе и планетарные), пространственные механизмы промышленных роботов и манипуляторов. Условия, обеспечивающие передачу вращательного движения между параллельными, пересекающимися и скрещивающимися осями. Кинематика многозвенных зубчатых механизмов с неподвижными и подвижными осями. Связь кинематических характеристик механизмов с надежностью машин. Примеры разработки алгоритмов программ для кинематического анализа механизмов на ЭВМ.

2.2.2. Методические указания по изучению.

Кинематический анализ считается законченным, если для каждого звена механизма определены положение, скорость и ускорение двух его точек или положение, скорость и ускорение одной точки звена и угловая координата, угловая скорость и ускорение этого звена.

Названные вопросы решаются либо аналитическими, либо графическими методами. Аналитический метод сводится к составлению функции положения, которая устанавливает связь между координатами выходного и входного звеньев механизма. Функцию положения можно составить, например, по методу замкнутого контура, предложенного В. А. Зиновьевым. Для определения скорости какой-либо точки любого из звеньев механизма необходимо систему уравнений (функцию положения для этой точки) продифференцировать по времени. Для определения ускорений функцию положения нужно дифференцировать дважды.

По окончании изучения тем модуля проверить полученные знания, ответив на, предложенные ниже, контрольные вопросы.

2.2.3. Вопросы для самоконтроля. 1. Перечислите основные задачи кинематического анализа. 2. Какие звенья механизма называют входными, а какие выходными? 3. Как определить мгновенные центры вращения в абсолютном и относительном движении звеньев четырехзвенного шарнирного механизма? 4. В какой форме могут быть заданы законы движения ведущих звеньев? 5. Что представляют собой аналоги линейных и угловых скоростей? 6. Что называется передаточным отношением? 7. Что представляют собой аналоги линейных и угловых ускорений? 8. Какие методы используются для определения кинематических характеристик механизма? 9. Как определить траекторию движения точки звена механизма графическим методом? 10. Как выполняется кинематический анализ механизма методом векторных уравнений? 11. Изложите последовательность решения векторных уравнений графическим методом. 12. Что называют передаточной функцией механизма? 13. Перечислите основные свойства планов скоростей и ускорений. 14. Изложите порядок графического дифференцирования и интегрирования

кинематической диаграммы. 15. Как определяются масштабные коэффициенты кинематических диаграмм и планов скоростей, и ускорений?

2.2.4. Задания для самостоятельной работы.

Выполнить мероприятия предусмотренные пунктом 2.1.4, применительно к темам модуля 2.

Таблица 3. Тестовые задания к модулю 2.

№	Задание	Варианты ответов	Реализуемые компетенции
1	Силы, совершающие работу, необходимую для выполнения требуемого технологического процесса, называются:	1. Силами сопротивления; 2. Силами производственного сопротивления; 3. Движущими силами.	ОПК-2
2	Какие из сил остаются постоянными во всех положениях механизма?	1. Силы инерции; 2. Силы упругости пружин; 3. Силы тяжести; 4. Реакции в кинематических парах.	
3	Что не входит в задачи кинематического анализа механизмов?	1. Определение положений звеньев и траекторий точек; 2. Определение линейных скоростей и ускорений точек; 3. Определение угловых скоростей и ускорений звеньев; 4. Определение размеров звеньев механизма.	
4	Укажите графическое изображение диаграммы ускорения. а)  б)  в) 	1. а; 2. б; 3. в.	ОПК-3

5	Векторы каких скоростей (ускорений) исходят из полюса плана скоростей (плана ускорений)?	1. Абсолютных скоростей; 2. Относительных скоростей; 3. Касательных ускорений; 4. Относительных ускорений.	
6	Какой из методов кинематического анализа дает наибольшую точность?	1. Графический; 2. Аналитический; 3. Графо-аналитический; 4. Экспериментальный.	
7	По какой формуле определяется нормальное ускорение?	$a^n = \frac{V^2}{r}$ 1. ω ; 2. $a^n = V^2 r$; 3. $a^n = \omega^2 r$; 4. $a^n = \frac{\omega^2}{r}$.	ОПК-4
8	Укажите формулу для определения момента $M_{и}$ пары сил инерции:	1. $M_{и} = -\epsilon I_s$; 2. $M_{и} = -m a_s$; 3. $M_{и} = -m \mu_{a} \tau_s$.	
9	Укажите движущую силу...	1. Сила тяжести груза, поднимаемого мостовым краном; 2. Сила резания при обработке на токарном станке; 3. Сила трения между поршнем и цилиндром двигателя внутреннего сгорания; 4. Сила, обусловленная давлением газа на поршень двигателя внутреннего сгорания.	
10	Угловая скорость кривошипа рычажного механизма постоянна. Угловое ускорение какого звена этого механизма будет равно нулю?	1. Шатуна; 2. Коромысла; 3. Кривошипа; 4. Ползуна.	
11	Какую степень неравномерности движения δ имеют двигатели внутреннего сгорания:	1. 1/5-1/30; 2. 1/20-1/50; 3. 1/80-1/100; 4. 1/200-1/300; 5. 1/200 и меньше.	ПК-1
12	Заполните пропуск слов: «На поршень компрессора со стороны сжатого газа действует сила Q , которую называют»	1. Движущей силой; 2. Силой трения; 3. Силой полезного сопротивления; 4. Силой вредного сопротивления.	
13	Для какого звена необходимо определять ускорение Кориолиса?	1. Звена, совершающего вращательное движение; 2. Звена, совершающего поступательное движение; 3. Звена, совершающего сложное движение; 4. Звена, совершающего плоскопараллельное движение.	ПК-4

14	Какое положение является крайним ("мертвым") для центрального кривошипно-шатунного механизма?	<ol style="list-style-type: none"> 1. С группы начального звена; 2. С группы Ассура, соединенной с группой начального звена; 3. С группы Ассура, наиболее удаленной от группы начального звена; 4. Порядок расчета не имеет значения. 	
15	Что такое μ в следующем выражении: $\mu = \frac{V_B}{p_v b}$; $\left[\frac{м/с}{мм} \right]$	<ol style="list-style-type: none"> 1. Масштабный коэффициент при построении планов скоростей; 2. Величина скорости в миллиметрах чертежа; 3. Величина отрезка $p_v b$ в миллиметрах чертежа; 4. Абсолютная величина вектора скорости точки В. 	

2.3. Наименование модуля 3. Динамический анализ механизмов и машин

2.3.1. Содержание модуля 3

Тема 1. Силовой анализ механизмов.

Сила, работа, мощность. Электрический, гидравлический и пневматический привод механизмов. Силы движущие, силы сопротивления и инерционные силы; условия статической определимости механизма и его структурных групп; аналитический и графический методы силового расчета. Кинетостатический анализ механизмов; уравновешивающая сила (момент) и их расчет по методу Жуковского. Задачи и методы динамики машин. Структура машинных агрегатов и этапы их проектирования. Силовые характеристики технологических машин и механические характеристики машин-двигателей. Кинетическая энергия и работа сил, действующих в машинах. Определение массовых сил. Принцип Даламбера.

Трение в машинах и механизмах, коэффициент полезного действия. Взаимодействие элементов кинематических пар при относительном движении; природа сил трения; внутреннее и внешнее трение; трение скольжения, качения; жидкостное трение; расчет износа контактных поверхностей кинематических пар; использование внешнего и внутреннего трения для демпфирования динамических систем; самоторможение; учет трения в кинематических парах при силовом расчете механизмов. Механический коэффициент полезного действия (КПД) механизмов. КПД систем механизмов при их параллельном, последовательном и смешанном соединении.

Тема 2. Динамическая модель механизма.

Приведение сил и масс; динамическая модель механизма. Уравнения движения механизма в энергетической и дифференциальной формах (линейные

и нелинейные уравнения); методы решения уравнений движения механизма. Режимы движения механизма; неравномерность движения машинного агрегата при установившемся режиме; динамика приводов; выбор типа привода; назначение маховика; определение необходимого момента инерции маховых масс. Уравнения движения механизмов с несколькими степенями свободы. Особенности динамического исследования манипуляторов. Расчетная динамическая модель машинного агрегата. Приведение сил и масс. Пример составления динамической модели. Уравнения движения машины в форме интеграла энергии и в дифференциальной форме. Анализ уравнения Лагранжа. Режимы движения машин и их динамические признаки. Установившееся движение. Неравномерность хода машины при установившемся движении. Аналитическое решение уравнения движения машины при силах, зависящих от положения, скорости и времени. Графоаналитический метод решения уравнения движения машины при силах, зависящих от положения (метод Виттенбауэра). Пути снижения неравномерности движения. Определение момента инерции маховика методом Виттенбауэра. Решение уравнения движения машины с электроприводом, подбор электродвигателя. Динамика переходных режимов движения машин.

Тема 3. Уравновешивание масс и сил инерции звеньев механизмов.

Уравновешивание масс звеньев механизма. Динамические нагрузки и причины их появления; колебания фундаментов (опор) и вибрации в звеньях механизмов и машин; статические моменты масс; определение положения общего центра масс механизма; исследование движения общего центра масс механизма.

Уравновешивание сил инерции звеньев механизма. Главный вектор и главный момент всех сил инерции звеньев механизма; статическая неуравновешенность (статический дисбаланс); динамическая неуравновешенность (динамический дисбаланс); уравновешивание сил инерции плоских механизмов; устранение колебаний в рычажных и кулачковых механизмах.

Уравновешивание вращающихся тел. Статическое; динамическое и полное уравновешивание вращающихся тел на стадиях проектирования, изготовления и эксплуатации; способы гашения колебаний; экспериментальные методы и установки для балансировки вращающихся тел; способы виброизоляции.

2.3.2. Методические указания по изучению.

Определение и изучение влияния сил на звенья механизма, кинематические пары и неподвижные опоры и установление способов уменьшения динамических нагрузок, возникающих при движении механизма; изучение режимов движения механизмов под действием заданных сил и установление способов, обеспечивающих заданные режимы движения механизмов.

Первая задача носит название силового анализа механизмов, вторую задачу называют динамикой механизмов.

Приступая к изучению темы, следует рассмотреть виды (характеристики) сил, которые могут действовать на звенья механизма. Обратите внимание на некоторую условность в разделении сил на силы движущие и силы сопротивления.

По окончании изучения тем модуля проверить полученные знания, ответив на, предложенные ниже, контрольные вопросы.

2.3.3. Вопросы для самоконтроля. 1. Перечислите основные задачи динамического исследования механизма. 2. Какими методами выполняется динамический анализ механизма? 3. Как классифицируются силы, действующие на звенья механизма? 4. Перечислите способы задания сил в механизме. 5. Каким образом может быть построена диаграмма работ сил, действующих на звено механизма? 6. Перечислите механические характеристики машины. 7. Как определяются силы инерции и моменты пар сил инерции при поступательном, вращательном и плоскопараллельном движении? 8. В какой последовательности выполняется силовой расчет плоского механизма методом планов сил? 9. Как определяется уравновешивающая сила (или момент) методом рычага Жуковского? 10. Как определяются силы трения в кинематических парах механизма? 11. Изложите сущность методов приведения масс и сил в механизме. 13. Что представляет собой динамическая модель механизма? 14. Перечислите основные формы уравнения движения механизма, дайте их характеристику и укажите методы их решения. 15. Как учитывается трение в кинематических парах при силовом анализе механизма? 16. Что называют КПД механизма? Приведите формулы для определения КПД механизмов при последовательном, параллельном и смешанном энергетических потоках. 17. Перечислите виды колебаний звеньев механизма и дайте их характеристику. 18. Какими параметрами характеризуются свободные колебания звеньев? 19. Какие колебания в технике называют вибрациями? 20. Как определить положение общего центра масс механизма? 21. Что понимают под термином уравновешивание механизма? 22. Что является необходимым условием для уравновешивания главного вектора сил инерции звеньев плоского механизма? 23. Дайте определение понятиям статическая и динамическая неуравновешенность. 24. Какие причины вызывают демпфирование свободных колебаний звеньев? 25. Укажите способы гашения вынужденных колебаний звеньев. 26. Что принимают за меру статической неуравновешенности? 27. Какие способы уравновешивания масс плоских механизмов Вы знаете? 28. При каких условиях возникает явление резонанса? 29. При каком соотношении частот собственных и вынужденных колебаний упругое крепление машины существенно уменьшает силу, передаваемую на фундамент? 30. В каких случаях вибрации используются как технологический фактор нормального функционирования устройств?

2.3.4. Задания для самостоятельной работы.

Выполнить мероприятия предусмотренные пунктом 2.1.4, применительно к темам модуля 3.

Таблица 4. Тестовые задания к модулю 3.

№	Задание	Варианты ответов	Реализуемые компетенции
1	Каким моментом является уравновешивающий момент?	1. Движущим моментом для механизма машины двигателя; 2. Движущим моментом для механизма рабочей машины; 3. Моментом сопротивления для механизма машины двигателя; 4. Моментом сопротивления для механизма рабочей машины.	ОПК-2
2	Какие силы являются основными расчетными нагрузками, если сила полезного сопротивления мала, а ускорения звеньев значительны?	1. Силы тяжести; 2. Силы трения; 3. Силы упругости; 4. Силы инерции.	
3	Из какого уравнения статики находят тангенциальные составляющие реакций в кинематических парах в группе Ассур с тремя вращательными парами?	1. Уравнение моментов всех сил для звена относительно внутренней кинематической пары; 2. Уравнение моментов всех сил для группы относительно внутренней кинематической пары; 3. Уравнение равновесия одного из звеньев; 4. Уравнение равновесия для всей группы.	
4	“Рычаг Н.Е.Жуковского” – это план скоростей механизма, повернутый на...	1. 90°; 2. 60°; 3. 45°; 4. 30°.	ОПК-3
5	Использование рычага Н.Е.Жуковского при силовом расчете механизма предусматривает перенесение всех известных сил в одноименные точки повернутого плана скоростей...	1. С сохранением направления сил; 2. С изменением направления сил; 3. Без учета направления сил; 4. С поворотом векторов всех сил на угол 90°.	
6	Что не требуется для определения уравновешивающего момента по методу "жесткого рычага" Жуковского?	1. Построения плана скоростей механизма; 2. Нагрузки "рычага" Жуковского силами, под действием которых механизм находится в состоянии равновесия; 3. Определения реакций в кинематических парах механизма; 4. Составления уравнения равновесия "жесткого рычага".	

7	На каком принципе или законе основан кинестатический расчет механизмов?	1. Принцип возможных перемещений; 2. Принцип Даламбера; 3. Закон сохранения механической энергии; 4. Закон о равенстве сил действия и противодействия.	ОПК-4
8	На каком принципе или законе основан метод "жесткого рычага" Жуковского?	1. Принцип Даламбера; 2. Закон сохранения механической энергии; 3. Закон о равенстве сил действия и противодействия; 4. Принцип возможных перемещений.	
9	К чему приводятся элементарные силы инерции звена, совершающего плоскопараллельное движение?	1. К главному вектору сил инерции; 2. К главному моменту сил инерции; 3. К главному вектору и главному моменту сил инерции; 4. Не выполняется приведение элементарных сил инерции.	
10	К чему приводятся элементарные силы инерции звена, совершающего поступательное движение?	1. К главному вектору сил инерции; 2. К главному моменту сил инерции. 3. К главному вектору и главному моменту сил инерции; 4. Не выполняется приведение элементарных сил инерции.	ПК-1
11	Почему момент сил инерции кривошипа, совершающего равномерное вращательное движение, равен нулю?	1. Равно нулю угловое ускорение звена; 2. Равен нулю момент инерции массы звена; 3. Равно нулю ускорение центра тяжести звена; 4. Равна нулю сила инерции звена.	
12	Что является неизвестным при определении реакции во вращательной паре?	1. Величина и точка приложения; 2. Величина и направление; 3. Направление и точка приложения; 4. Только величина.	
13	В какой последовательности выполняется силовой расчет механизма?	1. Начиная с группы начального звена; 2. Начиная со звена, к которому приложена движущая сила или сила полезного сопротивления; 3. Начиная с группы, наиболее удаленной от группы начального звена; 4. Последовательность расчета не имеет значения.	ПК-4
14	Что не входит в задачи силового расчета механизмов?	1. Определение сил, действующих на звенья механизма; 2. Определение истинного закона движения начального звена механизма; 3. Определение реакций в кинематических парах; 4. Определение уравновешивающего момента.	

15	Параметры, определяемые при силовом расчете механизма, - это ...	<ol style="list-style-type: none"> 1. Движущие силы и моменты сил; 2. Силы и моменты сил полезного сопротивления; 3. Силы и моменты сил трения; 4. Силы внутреннего взаимодействия звеньев. 	
----	--	---	--

2.4. Наименование модуля 4. Синтез механизмов

2.4.1. Содержание модуля 4

Тема 1. Синтез механизмов с низшими парами.

Этапы синтеза механизмов; входные и выходные параметры синтеза; основные и дополнительные условия синтеза; целевые функции и ограничения; методы оптимизации в синтезе механизмов с применением ЭВМ.

Задачи синтеза; параметры синтеза. Синтез рычажных механизмов: по заданным положениям звеньев, по коэффициенту изменения средней скорости коромысла, по методу приближения функций; синтез направляющих механизмов по воспроизведению заданной траектории; теорема Робертса - Чебышева; условие существования кривошипа.

Тема 2. Основы проектирования механизмов с высшими парами. Синтез передаточных механизмов.

Основная теорема зацепления плоских профилей, передаточное отношение; скорость скольжения сопряженных профилей; угол давления при передаче движения высшей парой. Синтез сопряженных профилей по методу: преобразования координат, последовательных положений исходного производящего контура и положения нормалей к профилям. Графические методы профилирования.

Виды зубчатых механизмов и области их применения, цилиндрическая зубчатая передача с эвольвентным профилем зубьев, линия зацепления, дуга зацепления, коэффициент перекрытия, модуль зубчатых колес, геометрические размеры передачи, передачи со смещением исходного контура, передачи с внутренним зацеплением; передачи с циклоидальным профилем зубьев; конические зубчатые передачи; гипоидные зубчатые передачи; передачи Новикова; винтовые и червячные передачи; передачи с подвижными осями колес, проектирование планетарных передач по условиям: соосности, соседства и сборки с симметрией зон зацепления; бесступенчатые передачи с замкнутым дифференциалом и коробки скоростей; волновые зубчатые передачи; многозвенные зубчатые механизмы.

Тема 3. Синтез кулачковых механизмов и механизмов прерывистого действия.

Виды кулачковых механизмов и особенности их проектирования; критерии работоспособности кулачкового механизма; выбор допускаемого угла давления; определение основных размеров кулачкового механизма из условий ограничения угла давления и выпуклости кулачка; выбор закона движения выходного звена механизма; проектирование профиля кулачка по закону движения выходного звена; методы проектирования профилей кулачков; расчет координат профиля кулачка на ЭВМ; силовое замыкание высшей пары при ускоренном движении толкателя; синтез пространственных кулачковых механизмов; мальтийские механизмы с внешним и внутренним зацеплением, особенности их проектирования.

2.4.2. Методические указания по изучению.

Изучить общие методы синтеза механизмов. Синтез (проектирование) кинематических схем механизмов. Научиться определять постоянные параметры механизмов, удовлетворяющие заданным структурным, кинематическим и динамическим условиям. Разобрать условие расчета проектируемого механизма, закон движения выходного звена.

Ознакомиться с видами простых четырехзвенных механизмов. Освоить методику проектирования шарнирного четырехзвенника по двум и трем положениям шатуна и коромысла, методику проектирования схем шарнирного четырехзвенника, кривошипно-ползунного и кулисного механизмов по коэффициенту изменения средней скорости выходного звена.

Изучить синтез зубчатых зацеплений. Запомнить понятия: сопряженные профили, линия зацепления (ее теоретические и практические границы), рабочие участки профилей, дуга зацепления, коэффициент перекрытия (плавности) зацепления, явление подрезания зубьев.

Изучить синтез зубчатых механизмов, вопросы проектирования планетарных механизмов, метод обращения движения, определение передаточного отношения планетарного редуктора.

Разобрать синтез кулачковых механизмов. Ознакомиться с видами плоских и пространственных кулачковых механизмов. По окончании изучения тем модуля проверить полученные знания, ответив на, предложенные ниже, контрольные вопросы.

2.4.3. Вопросы для самоконтроля. 1. Дайте определение понятию синтез механизмов. 2. Перечислите основные и дополнительные условия синтеза. 3. Какие функции называются целевыми? 4. Как выполняется синтез механизмов по методу приближения функций? 5. Как формулируется теорема Робертса – Чебышева? 6. Каково условие существования кривошипа? 7. Сформулируйте и докажите основную теорему зацепления плоских профилей. 8. Как осуществляется синтез эвольвентных профилей по методу последовательных положений исходного производящего контура? Перечислите основные свойства эвольвенты. 9. Укажите основные преимущества и недостатки зубчатых передач Новикова, а также передач с эвольвентным и циклоидальным

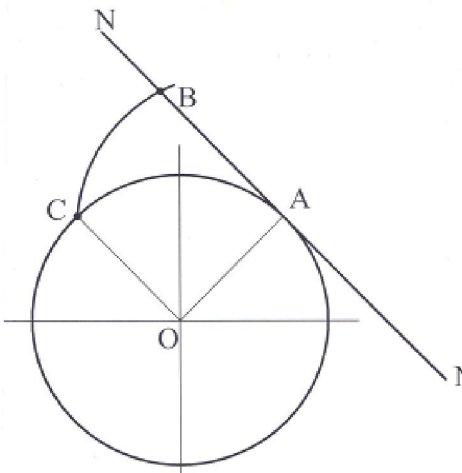
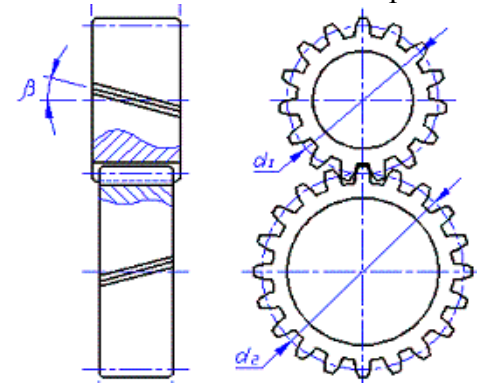
профилем зубьев. 10. Перечислите основные параметры зубчатого колеса с эвольвентным профилем зубьев. 11. Что такое коэффициент перекрытия зубчатой передачи? Каков его физический смысл и как он определяется? 12. В чем заключаются условия соосности, сборки и соседства, соблюдаемые при проектировании планетарных и дифференциальных передач? 13. Дайте определение понятию мертвый ход и укажите способы его устранения. 14. Как осуществляется выбор допускаемого угла давления при проектировании кулачковых механизмов? 15. Какие методы проектирования профилей кулачков Вы знаете?

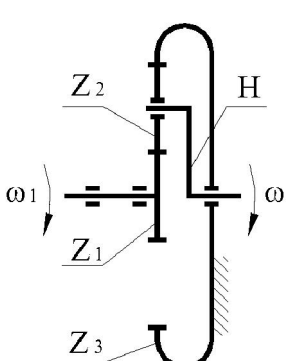
2.4.4. Задания для самостоятельной работы.

Выполнить мероприятия предусмотренные пунктом 2.1.4, применительно к темам модуля 4.

Таблица 5. Тестовые задания к модулю 4.

№	Задание	Варианты ответов	Реализуемые компетенции
1	Какой закон движения толкателя кулачкового механизма является безударным?	1. Закон синусоидального ускорения; 2. Закон косинусоидального ускорения; 3. Закон постоянной скорости; 4. Закон постоянного ускорения.	ОПК-2
2	Что является задачей анализа кулачкового механизма?	1. Построение профиля кулачка по заданному закону движения толкателя; 2. Воспроизведение заданного закона движения ведомого звена; 3. Определение закона движения толкателя по заданным размерам кулачкового механизма и закону движения кулачка; 4. Определение угла давления.	
3	Какая величина называется передаточным числом?	1. Отношение частоты вращения ведомого вала к частоте вращения ведущего вала; 2. Отношение числа зубьев ведущего колеса к числу зубьев ведомого колеса; 3. Отношение частоты вращения ведущего вала к частоте вращения ведомого вала; 4. Отношение делительного диаметра ведущего колеса к делительному диаметру ведомого колеса.	

4	<p>Как называется кривая CB, описываемая точкой B при перекачивании прямой NN по окружности без скольжения?</p> 	<ol style="list-style-type: none"> 1. Гипербола; 2. Эвольвента; 3. Парабола; 4. Циклоида. 	ОПК-3	
5	<p>Для чего используется график нагрузки в механической передаче?</p>	<ol style="list-style-type: none"> 1. Для определения среднего вращающего момента; 2. Для определения эквивалентного числа циклов; 3. Для определения среднего времени работы механизмов; 4. Для определения максимального вращающего момента. 		
6	<p>Диаметры каких окружностей колес показаны на чертеже?</p> 	<ol style="list-style-type: none"> 1. Окружностей вершин; 2. Окружностей впадин; 3. Делительных окружностей; 4. Начальных окружностей. 		
7	<p>Какая величина изменяется от входного вала к выходному, как с учетом передаточного числа, так и с учетом и КПД?</p>	<ol style="list-style-type: none"> 1. Частота вращения; 2. Угловая скорость; 3. Мощность; 4. Вращающий момент. 		
8	<p>Чему равен КПД многоступенчатого редуктора?</p>	<ol style="list-style-type: none"> 1. Сумме КПД всех ступеней; 2. Среднему КПД всех ступеней; 3. Произведению КПД всех ступеней; 4. Отношению КПД ведущей ступени к КПД ведомой ступени. 		

9	На изменение какой величины не оказывает влияние передаточное число?	1. Мощности; 2. Угловой скорости; 3. Вращающего момента; 4. Частоты вращения.	ОПК-4
10	В какой последовательности выполняют синтез кулачкового механизма, если задан закон движения толкателя в форме ускорения и допустимый угол давления?	1. Определяют теоретический профиль методом обращенного движения, практический профиль, графическим дифференцированием определяют скорости и перемещения толкателя, затем минимальный радиус кулачка; 2. Графическим дифференцированием определяют скорости и перемещения толкателя, определяют минимальный радиус кулачка, теоретический профиль методом обращенного движения и практический профиль; 3. Графическим дифференцированием определяют скорости и перемещения толкателя, определяют теоретический профиль методом обращенного движения, практический профиль, минимальный радиус кулачка; 4. Определяют минимальный радиус кулачка, определяют угол давления, определяют скорости и ускорения.	ПК-1
11	При каком типе движения толкателя кулачкового механизма возникают жесткие удары?	1. С постоянным ускорением; 2. С постоянной скоростью; 3. С косинусоидальным ускорением; 4. С синусоидальным ускорением.	
12	Как называется устройство, у которого на выходе частота вращения увеличивается?	1. Генератор; 2. Редуктор; 3. Мультипликатор; 4. Редуктор.	
13	Каким принимается угол наклона зубьев β в шевронных передачах?	1. $\beta = 25^\circ \dots 40^\circ$; 2. $\beta = 8^\circ \dots 15^\circ$; 3. $\beta = 3^\circ \dots 6^\circ$; 4. $\beta = 10^\circ \dots 18^\circ$.	
14	Как называется конструктивный элемент планетарной передачи, обозначенный на рисунке буквой Н? 	1. Сателлит; 2. Поводок; 3. Водило; 4. Проводник.	ПК-4

15	Какой параметр цилиндрической зубчатой передачи является стандартным?	1. Модуль; 2. Число зубьев шестерни; 3. Коэффициент полезного действия; 4. Частота вращения шестерни.	
----	---	--	--

Раздел 3. МЕТОДИЧЕСКИЕ УКАЗАНИЯ И ЗАДАНИЯ ДЛЯ ВЫПОЛНЕНИЯ КУРСОВОЙ РАБОТЫ

3.1. Методические указания по выполнению курсовой работы

Курсовая работа по теории механизмов и машин является одним из важнейших видов изучения курса. Он способствует приобретению навыков применения общих методов проектирования и исследования механизмов, и машин. При выполнении работы студент использует знания, полученные при изучении теоретической части дисциплины, а также предшествующих дисциплин: физики, математики, теоретической механики, алгоритмические языки и программирование.

Проект предусматривает выполнение двух листов чертежей размером 841x594 мм (формат А1) и пояснительной записки.

Всего в данные методические указания включено 10 заданий на проектирование и исследование различных схем механизмов. Каждое задание состоит из 10 вариантов.

Студент самостоятельно определяет номер задания по предпоследней цифре шифра, номер варианта - по последней.

ТРЕБОВАНИЯ К ОФОРМЛЕНИЮ ПОЯСНИТЕЛЬНОЙ ЗАПИСКИ:

1. Записка пишется чернилами или пастой одного цвета на одной стороне листа размером 210x297 мм (формат А-1) нелинованной бумаги.

2. По периметру листа оставляются поля вверху, внизу и справа 15-20 мм, слева – 25-30 мм.

3. На первых страницах полностью переписываются содержание задания и исходные данные.

4. Название разделов в записке должно соответствовать названиям разделов задания. Каждый раздел должен начинаться с новой страницы, иметь заголовок, порядковый номер. Подразделы должны иметь двузначную нумерацию, Например: 2. Силовой расчет рычажного механизма. 2.3. Определение сил инерции звеньев.

5. Все расчеты в записке должны сопровождаться соответствующими схемами, вычерченными в произвольном масштабе с применением чертежного инструмента.

6. Таблицы, приводимые в записке, должны иметь название и номер.

7. Определяемые величины должны сопровождаться краткой их характеристикой с записью расчетной формулы в общем виде. Результаты записываются с указанием обозначения единицы СИ.

8. Пояснительная записка завершается библиографическим списком и оглавлением.

9. Все листы записки брошюруют и нумеруют в середине верхней части листа. Пояснительная записка должна иметь титульный лист согласно образцу (см. титульный лист в примере выполнения работы).

Требования к оформлению графической части курсовой работы.

1. Все построения, надписи и обозначения должны быть выполнены карандашом в соответствии с общими требованиями к чертежам согласно ГОСТ 2.109-78 (Изменение 2. ИУС №4, 1982г.).

2. Кинематические схемы механизмов должны быть изображены в соответствии с требованиями ГОСТ 2.770-78, 2.703-78, 2.721-79.

3. Диаграммы, изображающие функциональную зависимость двух или более переменных величин в системе координат, выполняются согласно ГОСТ 2.319-81. Диаграмма может иметь наименование, поясняющее изображенную функциональную зависимость. Например, «Диаграмма перемещения ползуна». Диаграммы допускается выполнять как со шкалами, так и без шкал значений величин. Оси координат следует заканчивать стрелками в диаграммах без шкал. Допускается применять стрелки также в диаграммах со шкалами. Диаграммы следует выполнять стандартными линиями.

4. На планах механизмов, скоростей, ускорений, сил, а также по осям координат диаграмм без шкал следует указывать соответствующие масштабы.

5. На каждом листе работы в правом нижнем углу должна быть основная надпись (см. 1-й лист примера выполнения работы).

Содержание и рекомендуемая последовательность выполнения курсовой работы:

Лист 1. Проектирование схемы и кинематическое исследование рычажного механизма.

1. Спроектировать кинематическую схему рычажного механизма, т. е. определить недостающие размеры звеньев механизма.

2. Вычертить схему механизма. Одно из крайних положений, соответствующее началу рабочего хода, взять для дальнейших расчетов за начало отсчета.

3. Для 12 равноотстоящих положений входного звена построить соответствующие ему положения остальных звеньев.

4. Для всех положений механизма (одно крайнее не попадет в число 12 равноотстоящих) построить планы скоростей и ускорений. На планах показать векторы скоростей всех характерных точек звеньев механизма (шарниров, центров масс).

5. Для одной из точек выходного звена механизма построить следующие диаграммы:

а) диаграмму перемещения $s=s(t)$;

б) диаграмму скорости $v=v(t)$;

в) диаграмму ускорения $a=a(t)$.

6. Диаграммы скорости и ускорения построить графическим

дифференцированием по методу хорд.

7. Построить годограф скорости центра масс шатуна (любого, если их несколько).

Лист 2. Силовой расчет механизма.

1. Вычертить для заданных положений указанных в задании кинематические схемы рычажного механизма.

2. Используя план ускорений, определить величины и направления главных векторов и главных моментов сил инерции.

3. Построить в масштабе μ_p механическую характеристику (диаграмму нагрузок) в функции перемещения выходного звена.

4. Расчленив схему механизма на группы Ассур. По принципу освобожденности от связей заменить связи каждой группы Ассур векторами соответствующих реакций.

5. В соответствующих точках каждой группы Ассур приложить внешние силы и моменты: силы сопротивления, силы движущие, силы тяжести, силы инерции и моменты сил.

6. Для каждой группы Ассур, начиная с наиболее удаленной по кинематической цепи от выходного звена, составить векторные уравнения сил и уравнения моментов, решив которые, можно определить реакции в кинематических парах.

7. Произвести силовой расчет входного звена. Определить уравновешивающую силу, приложенную к входному звену. Найти реакцию в кинематической паре входное звено - стойка.

8. Определить уравновешивающую силу с помощью рычага Жуковского и сравнить ее значение со значением F_u найденной методом планов сил.

Вопросы для подготовки к защите работы. Вопросы к защите 1-го листа.

1. Расскажите о назначении рычажного механизма и передаче движения от входного звена к выходному. Дайте названия и определения каждому звену. Подсчитайте количество кинематических пар в механизме. Определите степень свободы механизма.

2. Сделайте структурный анализ рычажного механизма. Расчленив схему механизма на группы Ассур. Определите класс и вид каждой группы Ассур.

3. Напишите формулу, по которой определяли длину кривошипа O_1A (входного звена). Расскажите, как построить план механизма, какие исходные данные нужно для этого иметь. Как вычислить масштаб длины?

4. Расскажите о последовательности построения планов скоростей вашего механизма. Напишите векторные уравнения для построения планов скоростей. Покажите на плане скоростей все векторы абсолютных скоростей и векторы относительных скоростей. Объясните, как определяли направления векторов относительных скоростей, направления угловых скоростей.

5. Расскажите о последовательности построения планов ускорений механизма. Напишите векторные уравнения для построения планов ускорений.

Расскажите, в чем заключается метод подобия. Как, используя метод подобия, определить векторы ускорений центров масс?

6. Расскажите, как определить величину и направление угловых ускорений звеньев механизма.

7. Расскажите, что такое годограф скорости и как его построить.

8. Расскажите, как построить диаграмму перемещения какой-либо точки выходного звена в функции угла поворота кривошипа. Объясните, в чем заключается метод хорд и как с помощью этого метода построить диаграммы скоростей, ускорений. Как вычислить масштабы диаграмм перемещения, скоростей и ускорений?

Вопросы к защите 2-го листа:

1. Расскажите, какие силы действуют на звенья рычажного механизма, какие из них нужно отнести к внешним силам.

2. Расскажите, в чем заключается задача силового расчета, Как свести задачу динамики к задаче статики?

3. Расскажите, как определяли главные векторы и главные моменты сил инерции для каждого из звеньев рычажного механизма.

4. В какой последовательности выполняется силовой расчет механизма?

5. Расскажите, в какой последовательности определяются реакции в группе Ассура.

6. Напишите векторное уравнение сил, действующих на звенья группы Ассура. Объясните, почему в это уравнение не вошла реакция во внутренней кинематической паре.

7. Расскажите, как построить рычаг Жуковского и что с помощью его можно определить.

3.2. Контрольные задания для курсовой работы

ЗАДАНИЕ №1.

ПРОЕКТИРОВАНИЕ И ИССЛЕДОВАНИЕ МЕХАНИЗМОВ СЕННОГО ПРЕССА

Сенной пресс применяется для прессования сена или соломы в тюки прямоугольной формы. Конструкции сенных прессов различные, но прессующая часть у них в основном представляет следующий механизм. Ползун 3 (рис. 1а), сжимающий сено в камере 4, движется возвратно-поступательно. При движении поршня вправо происходит прессование сена, при движении влево - холостой ход. Для преобразования вращательного движения кривошипа OA в возвратно-поступательное движение ползуна применяется кривошипно-ползунный механизм OAB . Кривошип OA получает движение от двигателя через двухступенчатый редуктор, передаточное отношение которого равно $u_{ad}=n_{дв}/n_1$. По этому передаточному отношению и числу зубьев Z_c и Z_d подобрать числа зубьев конических колес. Сила сопротивления сжатию сена (механическая характеристика) изменяется по закону, представленному на рис. 1б. Данные для построения этой диаграммы взять из табл. 7.

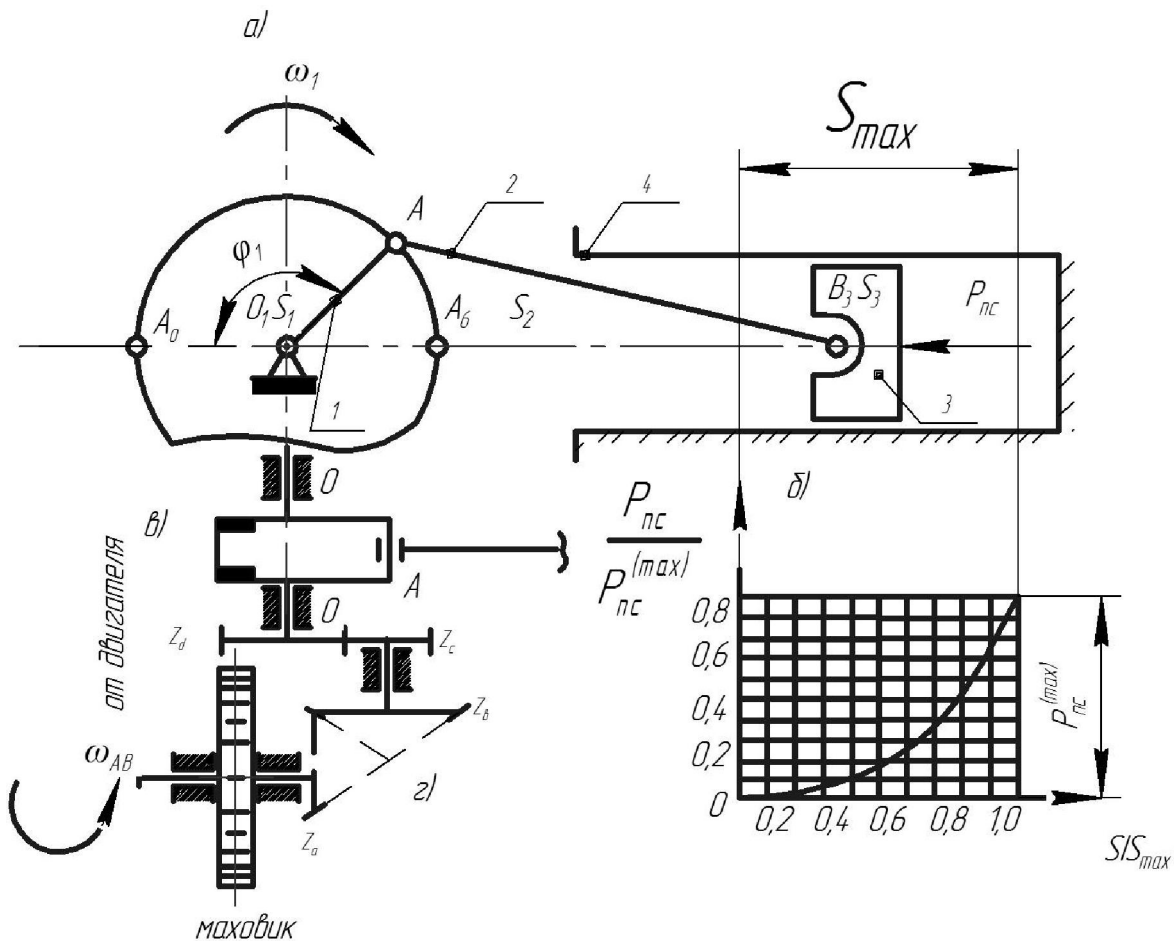


Рисунок 1 - Механизм сенного пресса: а - схема рычажного механизма пресса; б - механическая характеристика пресса; в - схема приводного машинного агрегата.

Таблица 6 - Исходные данные для проектирования и исследования механизмов сеного прессы

Параметр	Обозначение		Числовые значения параметров для вариантов									
	параметра	единицы СИ	0	1	2	3	4	5	6	7	8	9
Средняя скорость ползуна 3	v_{cp}	м/с	1,2	1,1	1,2	1,3	1,4	1,5	1,4	1,4	1,4	1,35
Частота вращения кривошипа OA	n_1	мин ⁻¹	50	55	60	65	62	58	52	58	50	55
Отношение длины шатуна АВ к длине кривошипа OA	λ	—	3,5	3,8	4,0	4,2	4,3	3,4	3,7	4,1	4,2	3,6
Номер положения механизма для силового расчета	-	-	0,3,9	0,5,8	2,3,6	1,5,7	2,4,7	1,4,1	3,8,9	3,5,9	0,6,8	0,3,9
Масса кривошипа OA	m_1	кг	5	6	7	6	7	8	5	6	6	5
Масса шатуна АВ	m_2	кг	12	13	15	14	16	12	13	14	12	13
Масса ползуна 3	m_3	кг	20	22	22	28	25	25	20	24	23	21
Максимальная сила сопротивления движения ползуна 3	P_{nc} (max)	кН	3,0	4,0	3,5	5,0	4,5	5,2	4,8	3,8	4,8	5,0
Момент инерции кривошипа относительно оси, проходящей через точку O	I_o	кг·м ²	0,01	0,08	0,09	0,01	0,08	0,09	0,01	0,08	0,09	0,01
Момент инерции шатуна АВ относительно оси, проходящей через центр масс S ₂	I_{S_2}	кг·м ²	1,58	1,4	1,98	1,85	2,82	4,4	2,4	2,7	3,1	1,9

Таблица 7 - Исходные данные для построения механической характеристики прессы

Отношение текущего перемещения ползуна 3 к максимальному	S/S_{max}	0,1	0,2	0,3	0,4	0,5	0,6	0,7	0,8	0,9	1,0
Отношение текущего значения силы сопротивления к максимальному	$P_{nc}/P_{nc(max)}$	0	0,01	0,05	0,10	0,15	0,24	0,32	0,56	0,75	1,0

Указания. Центры масс звеньев 1, 2, 3 рычажного механизма расположены в точках S_1 , S_2 , S_3 . Положение точки S_2 находится из условия $AS_2=0,35 AB$.

Указания. За начало отсчета во всех последующих построениях и расчетах следует принять положение механизма, при котором поршень 3 находится в нижней мертвой точке.

Кинематические диаграммы построить для ползуна 3.

Центры масс звеньев 1, 2, 4 расположены соответственно в точках S_1 , S_2 , S_3 , а звеньев 3 и 5 - в точках В и D. Положения точек S_2 и S_4 определить из соотношения: $AS_2 = CS_4 = 0,32 AB$.

При построении индикаторной диаграммы давление всасывания и выхлопа принять равным атмосферному, т. е. 0,098 МПа.

Для всех вариантов принять:

- а) массу кривошипа ОА равной 10 кг;
- б) приведенный момент сил полезного сопротивления постоянным за цикл установившегося движения.

Таблица 8 - Исходные данные для проектирования и исследования механизмов гусеничного трактора

Параметр	Обозначение		Числовые значения параметров для вариантов									
	параметра	единицы СИ	0	1	2	3	4	5	6	7	8	9
Средняя скорость ползуна	v_{cp}	м/с	14	12	13	15	16	17	13	13,5	12,5	17
Частота вращения коленчатого вала (кривошипа ОА)	n_1	мин ⁻¹	2200	2000	2100	2300	2400	2500	3200	2250	2100	2600
Отношение длины шатуна АВ к длине кривошипа ОА	λ		3,5	4,0	3,7	3,8	4,2	4,1	3,9	4,0	3,6	3,75
Номер положения механизма для силового расчета	-	-	0,3,8	0,1,9	2,4,6	6,8,10	1,5,8	0,5,10	6,8,0	2,7,11	1,6,11	0,6,11
Массы шатунов 2 и 4	$m_2=m_4$	кг	2,9	4,2	3,6	4,2	4,5	5,0	4,3	4,6	3,8	4,0
Массы ползунов 3 и 5	$m_3=m_5$	кг	3,0	3,5	3,2	3,8	4,2	4,8	4,0	4,0	3,6	3,4
Момент инерции кривошипа ОА относительно оси 0	I_0	кг·м ²	0,01	0,011	0,012	0,011	0,009	0,011	0,01	0,12	0,009	0,01

Моменты инерции шатунов относительно осей, проходящих через центры масс	$I_{S2}=I_{S4}$	кг·м ²	0,027	0,045	0,035	0,032	0,058	0,065	0,05	0,05	0,03	0,045
Максимальное индикаторное давление	P_{max}	МПа	5,8	5,4	6,0	6,3	6,8	7,0	4,4	5,0	4,8	6,6
Диаметры цилиндров	D	м	0,12	0,11	0,09	0,10	1,13	0,14	0,10	0,11	0,12	0,08
Коэффициент неравномерности движения механизма	δ	-	0,04	0,05	0,04	0,05	0,04	0,05	0,04	0,05	0,04	0,05

Таблица 9 - Исходные данные для построения индикаторной диаграммы

Сжатие											
S/S _{max}	0	0,1	0,2	0,3	0,4	0,5	0,6	0,7	0,8	0,9	1
P/P _{max}	0	0,01	0,02	0,04	0,1	0,13	0,17	0,25	0,33	0,5	0,7
Рабочий ход											
S/S _{max}	1	0,9	0,8	0,7	0,6	0,5	0,4	0,3	0,2	0,1	0
P/P _{max}	1	1	1	1	0,71	0,50	0,38	0,26	0,29	0,15	0,1

ЗАДАНИЕ №3.

ПРОЕКТИРОВАНИЕ И ИССЛЕДОВАНИЕ МЕХАНИЗМОВ СТРОГАЛЬНОГО СТАНКА

Строгальный станок применяется для обработки плоских поверхностей деталей (рисунок 3).

Ползун 5, несущий резец, движется возвратно-поступательно. При движении ползуна вправо резец снимает стружку, при движении влево происходит холостой ход. Подача осуществляется перемещением обрабатываемого изделия.

Для преобразования вращательного движения кривошипа O_1A в возвратно-поступательное движение ползуна применяется кулисный механизм O_1AO_3BC . Кривошип вращается со средней угловой скоростью ω_1 , а кулиса O_3B качается относительно точки O_3 . Кулисный механизм позволяет получить большую скорость холостого хода по сравнению со скоростью рабочего хода. Для получения нужной скорости резания служит коробка передач.

Величину хода резца можно изменять в зависимости от длины обрабатываемой поверхности посредством изменения длины кривошипа O_1A .

Указания. Центры масс звеньев кулисного механизма расположены в точках S_1, S_3, S_4, S_5 . Положения точек S_3 и S_4 находятся из условий: $O_3S_3 = 0,4 \cdot O_3B$; $BS_4 = 0,5 \cdot CB$. Расстояние от оси вращения кривошипа до направляющей DD' определите из условия $H=0,95 (O_3B - O_1O_3)$. Момент инерции кулисы O_3B относительно оси, проходящей через центр масс, вычислите по формуле $I_{S_3} = 0,1 \cdot m_3 l^2_{O_3B}$. Так как масса звена 2 на порядок меньше масс других звеньев, ею можно пренебречь. Кинематические диаграммы построить для точки C звена 5. Для всех вариантов принять: а) массу кривошипа O_1A равной 2 кг; б) массу шатуна BC равной 4 кг; в) момент движущих сил величиной постоянной за цикл установившегося движения.

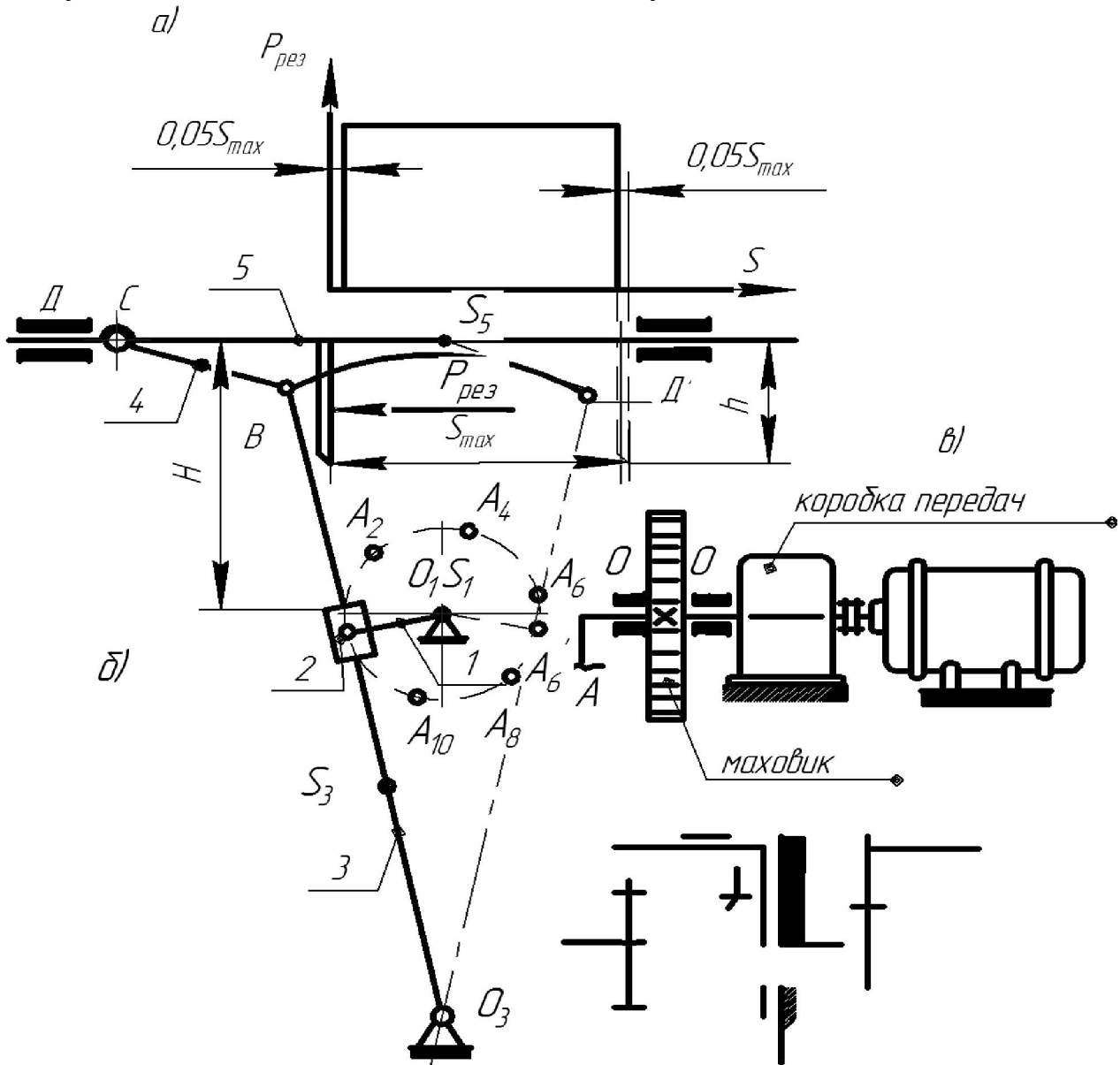


Рисунок 3 - Механизмы строгального станка:

а-механическая характеристика станка; б - схема рычажного механизма строгального станка; в - схема машинного агрегата.

Таблица 10 - Исходные данные для проектирования и исследований механизмов поперечно-строгального станка

Параметр	Обозначение		Числовые, значения параметров для вариантов									
	параметра	единицы СИ	0	1	2	3	4	5	6	7	8	9
Ход суппорта 5	S_{max}	м	0,61	0,69	0,54	0,66	0,58	0,70	0,68	0,62	0,50	0,56
Коэффициент изменения средней скорости звена 3	K_v	-	1,28	1,34	1,38	1,42	1,48	1,44	1,46	1,48	1,50	1,30
Расстояние между осями	$l_{O_3O_1}$	м	0,50	0,60	0,40	0,62	0,48	0,58	0,38	0,42	0,40	0,50
Высота реза	h	м	0,10	0,12	0,14	0,13	0,11	0,12	0,13	0,11	0,10	0,14
Длина шатуна	l_{CB}	м	0,21	0,20	0,22	0,19	0,18	0,23	0,22	0,19	0,21	0,20
Частота вращения кривошипа O_1A	n_1	мин ⁻¹	80	70	75	65	95	85	78	68	83	90
Номера положений механизма для силового расчета	-	-	0,3,11	0,2,10	0,1,9	0,4,8	5,6,0	3,10,8	1,11,6	2,5,9	3,4,10	7,1,0
Масса кулисы ОЗВ	m_3	кг	18	20	15	19	16	22	17	18	14	14
Масса суппорта	m_6	кг	60	70	50	65	55	75	58	62	48	68
Момент инерции колес коробки передач и кривошипа OA , приведенные к валу	I_{O_1}	кг·м ²	0,1	0,2	0,1	0,2	0,1	0,2	0,1	0,2	0,1	0,2
Момент инерции шатуна СВ относительно оси, проходящей через центр масс	I_{S_4}	кг·м ²	0,015	0,013	0,018	0,011	0,01	0,02	0,018	0,011	0,015	0,013
Коэффициент неравномерности движения механизма	δ	-	0,05	0,04	0,05	0,04	0,05	0,04	0,05	0,04	0,05	0,04
Сила резания	$P_{рез}$	Н	2000	2200	2500	2800	1800	1900	2200	3000	3200	2700

ЗАДАНИЕ №4

ПРОЕКТИРОВАНИЕ И ИССЛЕДОВАНИЕ МЕХАНИЗМОВ ПРОШИВНОГО ПРЕССА

Прошивной пресс предназначен для получения отверстий в тонком листовом материале и для насечки зубьев пил (рисунок 4).

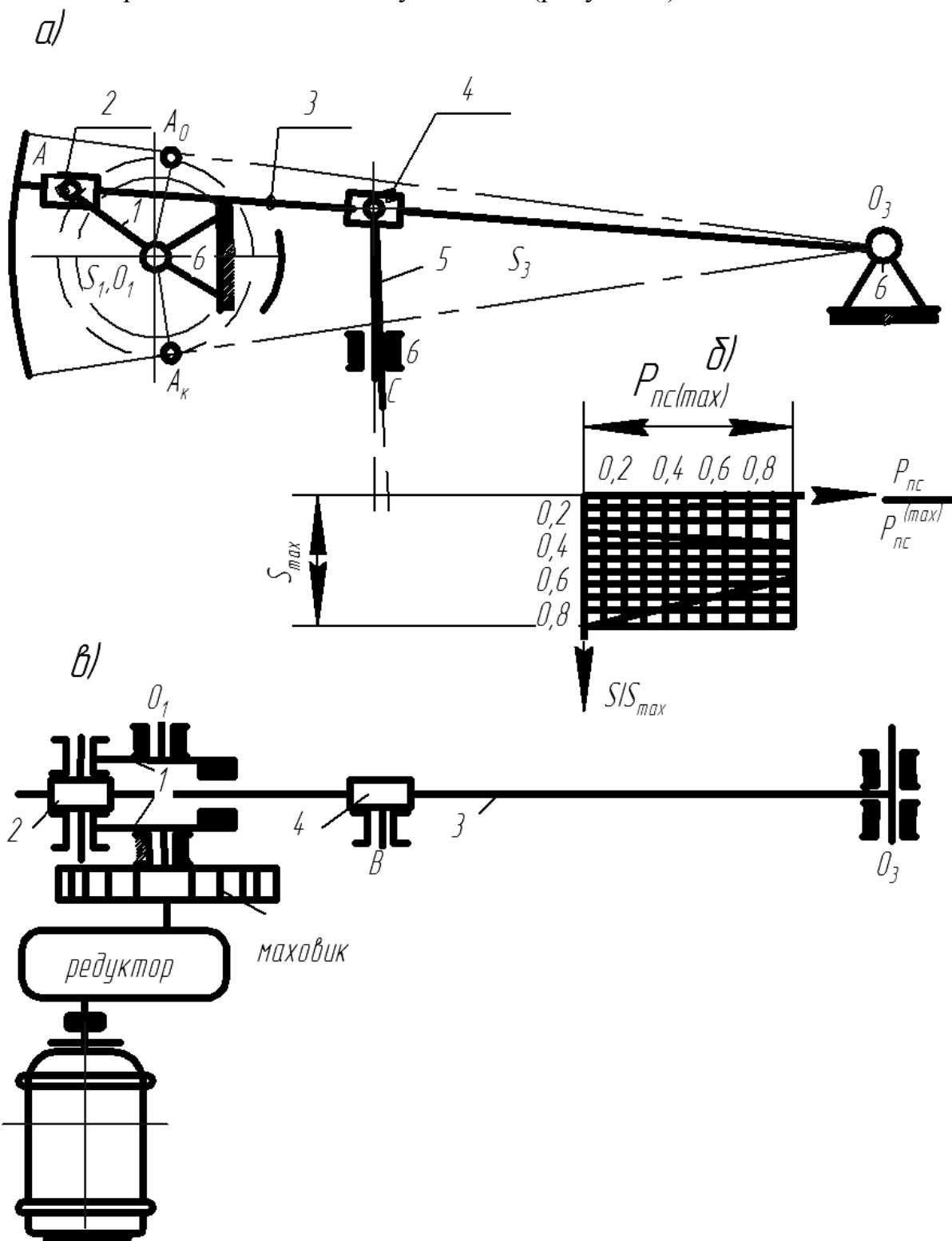


Рисунок 4 - Механизмы прошивного пресса:

а - схема рычажного механизма пресса; б - механическая характеристика прошивного пресса; в - схема машинного агрегата.

Таблица 11 - Исходные данные для проектирования и исследования механизмов прошивного пресса

Параметр	Обозначение		Числовые значения параметров для вариантов									
	параметра	единицы СИ	0	1	2	3	4	5	6	7	8	9
Коэффициент изменения средней скорости кулисы 3	K_v	-	1,25	1,32	1,25	1,28	1,35	1,30	1,18	1,22	1,27	1,20
Частота вращения кривошипа O_1A	n_1	мин ⁻¹	130	120	125	120	130	125	120	130	125	130
Расстояние между осями	O_1O_3	м	1,28	1,30	1,35	1,28	1,18	1,16	1,14	1,08	1,10	1,15
Расстояние до оси пуансона от точки O_3	x	м	0,40	0,45	0,45	0,50	0,52	0,45	0,50	0,48	0,40	0,55
Номера положений механизма для силового расчета	-	-	0,3, 9	2,К, 10	4,0,8	5,К, 11	4,0, 9	К,3, 10	0,2, 11	0,4, К	2,К, 11	0,4, 8
Масса кривошипа O_1A	m_3	кг	4	5	6	7	5	4	5	3	3	4
Масса кулисы 3	m_3	кг	20	22	24	25	20	18	18	15	16	17
Масса пуансона 5	m_3	кг	12	14	16	15	10	9	8	6	7	8
Момент инерции кривошипа O_1A относительно оси O_1	I_{O_1}	кг·м ²	0,02	0,05	0,04	0,03	0,02	0,03	0,04	0,03	0,02	0,03
Момент инерции кулисы 3 относительно оси, проходящей через центр масс	I_{S_3}	кг·м ²	2,56	2,8	3,24	3,2	2,36	2,1	2,05	1,62	1,76	1,95
Максимальная сила сопротивления пуансона 5	$P_{ПС(маx)}$	Н	800	780	850	870	900	920	750	730	720	700
Коэффициент неравно мерности движения механизма	δ	-	1/16	1/14	1/15	1/19	1/17	1/12	1/15	1/18	1/12	1/18

Кривошип 1 получает вращение от электродвигателя через редуктор. Через камень 2 движение передается кулисе 3, которая совершает возвратно-вращательное движение относительно оси O_3 . Далее посредством звена 4

пуансон 5 .получает возвратно-поступательное движение и при рабочем ходе сверху вниз прошивает отверстие. Подача материала на стол прессы осуществляется автоматически при помощи кулачкового механизма.

Указания. Положение механизма, при котором кривошип O_1A перпендикулярен кулисе 3, а пуансон 5 занимает крайнее верхнее положение, принять во всех дальнейших расчетах и построениях за начальное. Центры масс звеньев 1 и 3 находятся в точках S_1 и S_3 . Координата центра масс звена 3 находится из условия $O_3S_3 = 0,6 \cdot O_1O_3$.

Так как массы звеньев 2 и 4 в десятки раз меньше массы звена 3, то в силовом и динамическом расчетах с достаточной степенью точности ими можно пренебречь. Приведение сил полезного сопротивления произвести с учетом сил тяжести кулисы 3 и пуансона 5. Для всех вариантов принять: приведенный к валу O_1 момент движущих сил постоянным за цикл установившегося движения.

Таблица 12 - Исходные данные для построения механической характеристики прессы

Отношение текущего перемещения пуансона к максимальному	S/S_{\max}	0,1	0,2	0,3	0,4	0,5	0,6	0,7	1
Отношение текущего значения силы сопротивления к максимальному	$P_{\text{ПС}}/P_{\text{ПСmax}}$	0	0	0,4	1	1	1	1	0

ЗАДАНИЕ №5.

ПРОЕКТИРОВАНИЕ И ИССЛЕДОВАНИЕ МЕХАНИЗМОВ ЗЕРНОУБОРОЧНОГО КОМБАЙНА

На рис. 5а показана схема рычажного четырехзвенного механизма O_1ABO_3C соломонабивателя, который служит для набивания соломы и уплотнения ее в бункере зерноуборочного комбайна.

Кривошип O_1A вращается со средней угловой скоростью ω_1 . Движение ему передается от двигателя комбайна посредством ременной передачи.

С шатуном AB жестко закреплена гребенка AC , совершающая плоскопараллельное движение. При движении коромысла O_3B из левого крайнего положения в правое крайнее положение гребенка проталкивает солому в бункер. При движении коромысла O_3B против часовой стрелки происходит холостой ход.

Указания. За начало отсчета во всех последующих вычислениях принять положение механизма, при котором кривошип занимает положение O_1A_0 , соответствующее левому крайнему положению звена 3.

Кинематические диаграммы построить для звена 3.

Центры масс звеньев находятся в точках S_1, S_2, S_3 . Точка S_1 совпадает с точкой O_1 . Положения точек S_2 и S_3 находятся из условий $AS_2 = 0,24 AB, BS_2 = 0,80 AB, S_3O_3 = 0,35 BO_3$.

Точка С приложения силы полезного сопротивления находится из условия $AC=0,25AB$. Приведение сил полезного сопротивления произвести с учетом силы тяжести звена 2.

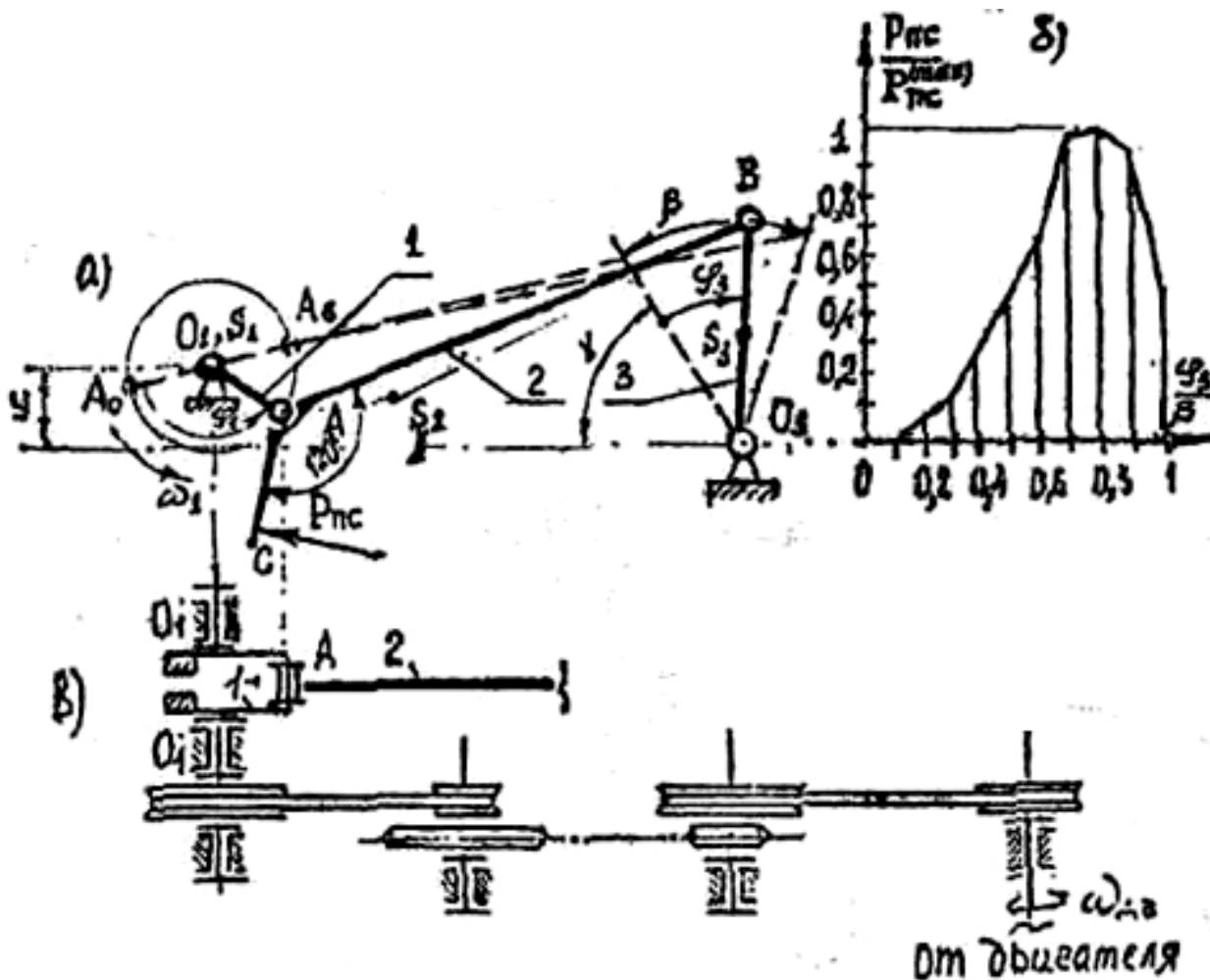


Рисунок 5 - Механизмы зерноуборочного комбайна:
 а - схема рычажного механизма соломонабивателя; б - диаграмма изменения усилия набиванию соломы в бункер; в - схема машинного агрегата.

Таблица 13 - Исходные данные для проектирования и исследования механизмов зерноуборочного комбайна

Параметр	Обозначение		Числовые значения параметров для вариантов									
	параметра	единицы СИ	0	1	2	3	4	5	6	7	8	9
Коэффициент изменения средней скорости звена 3	Kv	-	1,19	1,17	1,16	1,15	1,14	1,18	1,13	1,11	1,12	1,10
Угол размаха коромысла 3	β	град	39	42	44	47	45	40	48	50	49	52

Длина коромысла 3	$l_{OЗВ}$	м	0,50	0,55	0,60	0,64	0,66	0,68	0,48	0,52	0,58	0,70
Угловая координата крайнего положения звена 3	γ	град	45	47	49	52	55	57	59	61	63	65
Расстояние между центрами вращения O и O ₃ по оси 9	У	м	0,20	0,25	0,28	0,22	0,30	0,24	0,20	0,18	0,16	0,32
Угловая скорость кривошипа O ₁ A	ω_1	рад/с	6,5	8,0	8,5	6,0	6,8	7,0	7,8	7,2	6,2	8,2
Номера положений механизма для силового расчета	-	-	0,1, 11	0,2, 10	0,3, 9	0,4, 8	9,5, 7	6,1, 7	6,2, 8	6,3, 9	6,4, 10	6,5, 11
Масса кривошипа O ₁ A	m_1	кг	10	11	12	13	11	12	9	8	9	13
Масса шатуна АВ	m_2	кг	27	28	30	36	38	40	25	24	20	42
Масса коромысла OЗВ	m_3	кг	7	8	9	10	11	12	6	5	5	13
Моменты инерции звеньев относительно осей, проходящих	I_{S1}	кг·м ²	0,05	0,06	0,07	0,08	0,09	0,1	0,05	0,04	0,03	0,11
через центры масс	I_{S2}	кг·м ²	2,4	2,6	2,8	3,0	3,5	3,5	2,2	2,0	1,5	4,0
	I_{S3}	кг·м ²	0,15	0,17	0,20	0,25	0,28	0,30	0,14	0,12	0,10	0,33
Коэффициент неравномерности движения рычажного механизма	δ	-	0,15	0,18	0,2	0,16	0,21	0,22	0,19	0,17	0,14	0,23
Максимальная сила полезного сопротивления	$P_{ПС}$	Н	400	450	490	560	600	580	500	470	620	700

Таблица 14 - Исходные данные для построения механической характеристики соломонабивателя

Отношение текущего перемещения звена 3 к максимальному	φ/φ_{\max}	0,1	0,3	0,6	0,7	0,8	0,9	1,0
Отношение текущего значения силы сопротивления к максимальному	$P_{ПС}/P_{ПС\max}$	0	0,15	0,65	0,95	1	0,9	0,7

ЗАДАНИЕ №6.

ПРОЕКТИРОВАНИЕ И ИССЛЕДОВАНИЕ МЕХАНИЗМОВ ДВУХСТУПЕНЧАТОГО КОМПРЕССОРА

Двухступенчатый компрессор предназначен для получения сжатого воздуха (газа), в основу которого положен кривошипно-ползунный механизм ОАВ. Компрессор приводится в движение электродвигателем через одноступенчатый редуктор, состоящий из двух цилиндрических колес z_a и z_b .

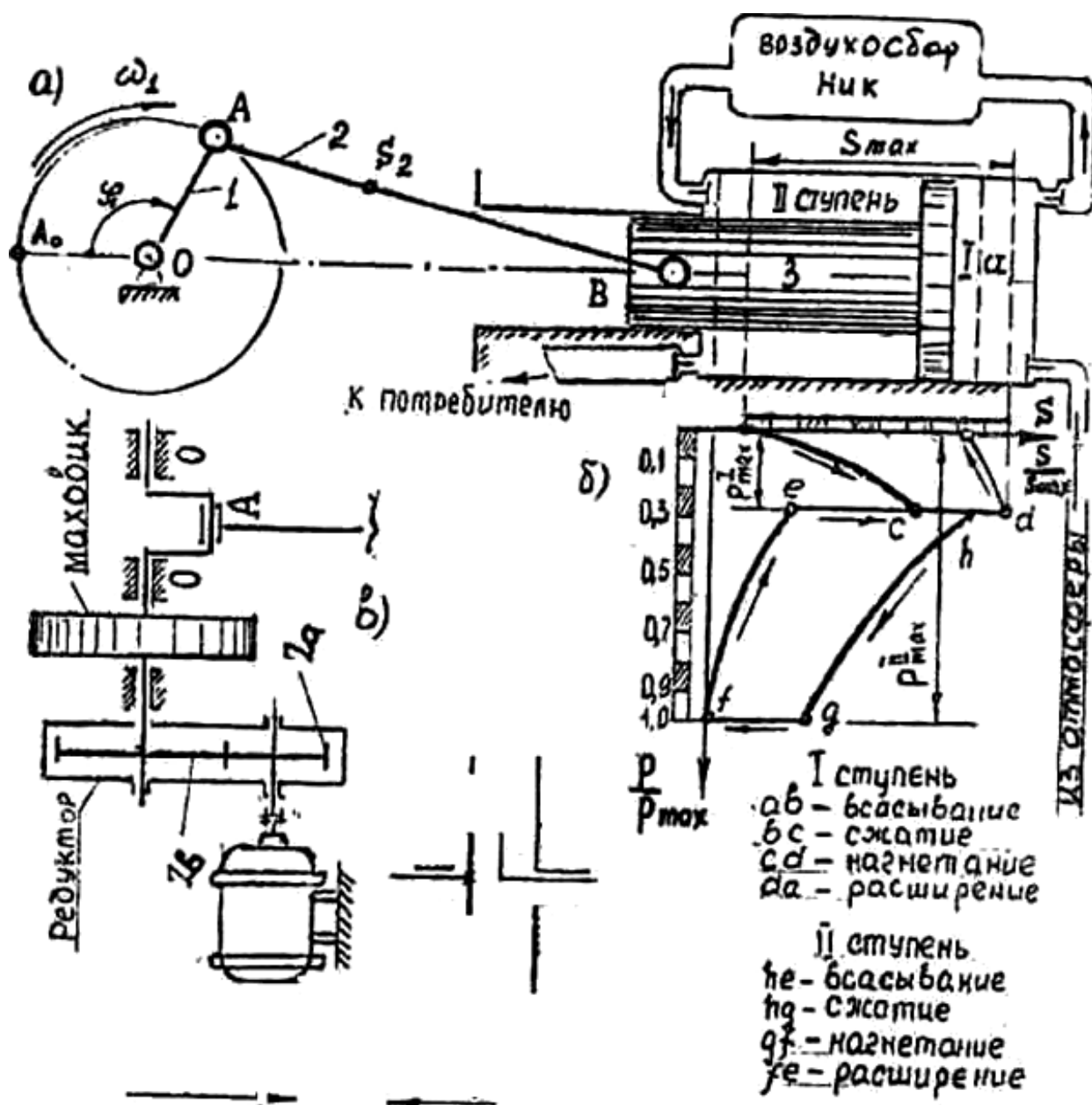


Рисунок 6 - Механизмы двухступенчатого компрессора:

а - схема рычажного механизма поршневого компрессора; б - индикаторная диаграмма давления воздуха в компрессоре; в - схема машинного агрегата.

Сжатие воздуха осуществляется ступенчато: при движении поршня влево воздух всасывается из атмосферы в полость I ступени и при движении поршня 3 вправо сжимается в ней до давления p^I_{max} . После чего выталкивается в воздухоотборник, из которого сжатый воздух поступает по трубопроводу в полость II ступени. Это происходит при открытии клапана, рассчитанного на давление p^I_{max} . Поршень 3 компрессора – ступенчатый, двух диаметров: D_1 - первой ступени, D_2 - второй ступени. Рабочая площадь первой ступени представляет собой круг, второй ступени – кольцо. В дальнейшем воздух сжимается до давления p^{II}_{max} и поступает к потребителю. Процесс сжатия воздуха в каждой ступени описывается соответствующими индикаторными диаграммами (рисунок 6б).

Указания. За начало отсчета следует принять то положение кривошипа OA, при котором поршень 3 занимает крайнее левое положение.

Центры масс звеньев 1, 2, 3 находятся соответственно в точках O, S_2 и B. Положение точки S_2 определяется из условия $AS_2 = 0,25 AB$.

Индикаторную диаграмму построить для точки B поршня 3, считая при этом, что точки h и d совпадают, а точки f и b лежат на одной вертикальной прямой.

Для всех вариантов принять: а) частоту вращения ротора двигателя равной 1400 мин^{-1} ; б) максимальное давление в I-й ступени равным $0,2 \text{ МПа}$; в) момент движущих сил величиной постоянной за цикл установившегося движения.

Таблица 15 - Исходные данные для проектирования и исследования механизмов двухступенчатого компрессора

Параметр	Обозначение		Числовые значения параметров для вариантов									
	параметра	единицы СИ	0	1	2	3	4	5	6	7	8	9
Частота вращения кривошипа OA	n_1	мин^{-1}	500	540	560	600	620	640	660	700	720	740
Средняя скорость ползуна 3	v_{cp}	м/с	3,3	4,8	5,3	3,9	4,4	5,2	3,2	4,2	5,5	5,0
Отношение длины шатуна AB к длине кривошипа OA	λ	-	3,9	4	4,1	4,4	3,8	4,3	3,9	4,4	4,1	4
Положение механизма для силового расчета	-	-	0,1,11	0,2,10	0,3,9	0,4,8	0,5,7	6,1,7	6,2,8	6,3,9	6,4,10	6,6,11
Диаметр поршня первой ступени	D_1	м	0,20	0,19	0,18	0,7	0,16	0,15	0,14	0,13	0,12	0,11
Диаметр поршня второй ступени	D_2	м	0,17	0,16	0,15	0,14	0,13	0,12	0,11	0,1	0,10	0,09
Масса кривошипа OA	m_1	кг	2	2,5	1,8	1,6	2	2,5	1,6	1,5	2	1,6
Масса шатуна AB	m_2	кг	4,0	4,5	3,5	3,0	4,0	4,5	3,5	3,0	4,0	3,5
Масса ползуна 3	m_3	кг	6	5,5	5	4,5	4,2	4,0	3,8	3,5	3,2	3,0

Моменты инерции звеньев относительно осей, проходящих через центры масс	I_{S1}	кг·м ²	0,12	0,11	0,10	0,08	0,07	0,06	0,09	0,11	0,10	0,07
	I_{S2}	кг·м ²	0,06	0,08	0,05	0,04	0,07	0,08	0,04	0,03	0,05	0,07
Максимальное давление второй ступени цилиндра	p_{max}^{II}	МПа	0,37	0,40	0,44	0,48	0,52	0,54	0,58	0,62	0,64	0,68
Коэффициент неравномерности движения механизма	δ	-	1/85	1/80	1/90	1/85	1/80	1/90	1/90	1/80	1/90	1/60

Таблица 16 - Исходные данные для построения индикаторной диаграммы компрессора

Отношение текущего значения к максимальному	Первая ступень						Вторая ступень					
	сжатие			нагнетание			сжатие			нагнетание		
S/S_{max}	0	0,3	0,6	1	0,9	0,8	1	0,6	0,45	0	0,1	0,16
P/P_{max}	0	0,1	0,3	0,3	0,1	0	0,3	0,68	1	1	0,47	0,3

ЗАДАНИЕ №7.

ПРОЕКТИРОВАНИЕ И ИССЛЕДОВАНИЕ МЕХАНИЗМОВ МЕМБРАННОГО НАСОСА

Мембранный насос предназначен для откачки жидкости с небольших глубин. Мембрана 6 насоса (рисунок 7а) приводится в движение от электродвигателя, имеющего частоту вращения 1440 об/мин, через редуктор и шестизвенный рычажный механизм. При движении штока 5 вниз жидкость нагнетается к потребителю. В это время всасывающий клапан закрыт. При движении штока 5 вверх происходит всасывание жидкости в насос из резервуара.

Характер изменения давления в цилиндре насоса представлен индикаторной диаграммой (рисунок 7б), причем давление всасывания можно принять равным атмосферному, т. е. $\approx 0,09$ МПа.

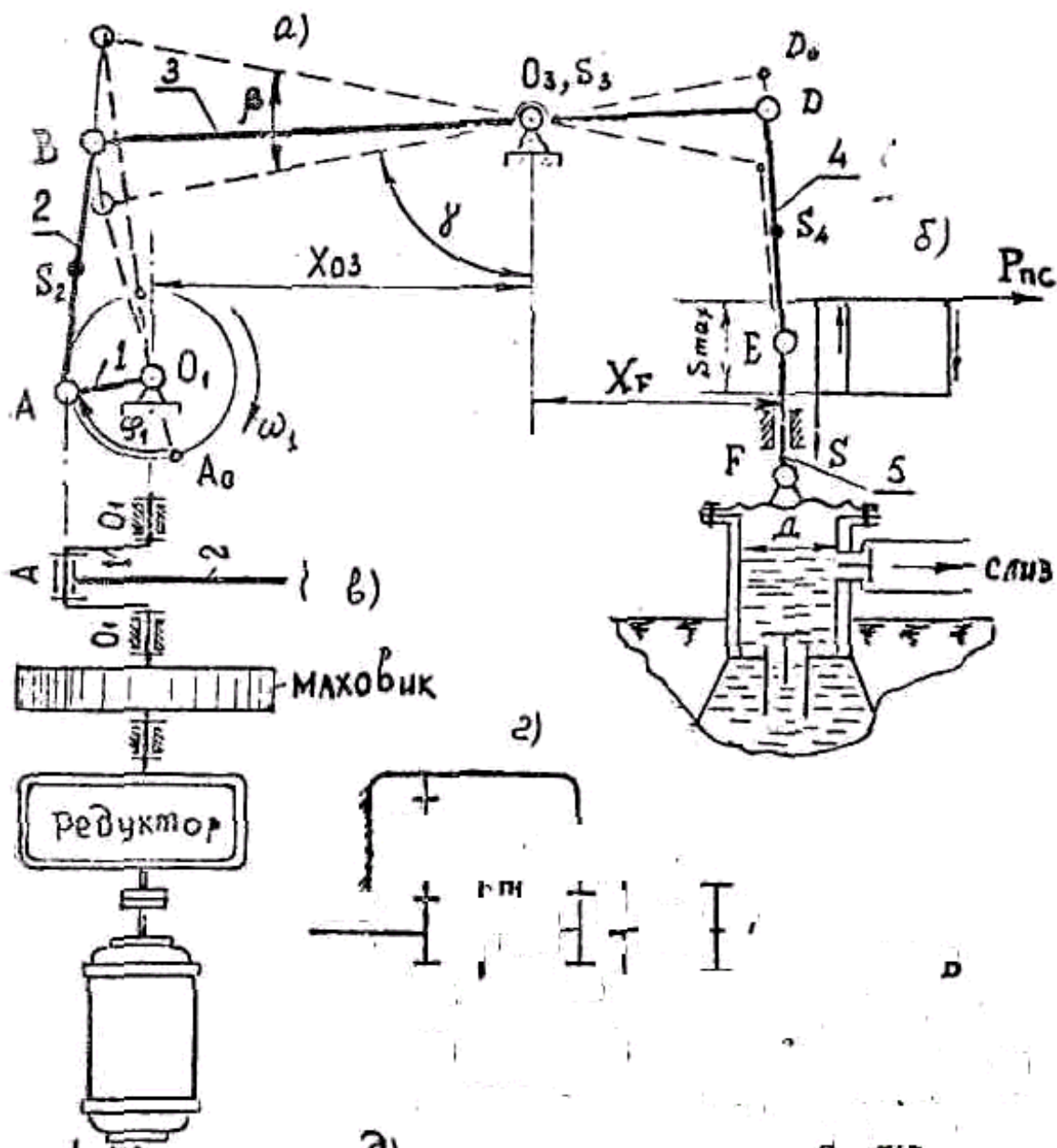


Рисунок 7 - Механизмы мембранного насоса:

а - схема рычажного механизма привода мембраны; б - диаграмма изменения нагрузки на мембрану; в - схема машинного агрегата;

Указания. За начало отсчета во всех последующих построениях и вычислениях следует принять то положение механизма, при котором шток 5 находится в крайнем верхнем положении.

Центры масс звеньев рычажного механизма расположены в точках O_1, S_2, S_3, S_4 . Положения точек S_2, S_3, S_4 находятся из условий $AS_2 = 0,5 AB, BS_3 = 0,5 BD, DS_4 = 0,5 DE$. Моменты инерции звеньев 2, 3 и 4 относительно осей, проходящих через их центры масс, вычислить по формуле $I_s = ml^2 / 12$

Для всех вариантов принять: а) массу звена 1 равной 2 кг; б) момент движущих сил, приведенный к валу O_1 , величиной постоянной.

Таблица 17 - Исходные данные для проектирования и исследования механизмов мембранного насоса

Параметр	Обозначение		Числовые значения параметров для вариантов									
	параметра	единицы СИ	0	1	2	3	4	5	6	7	8	9
Частота вращения кривошипа O_1A	n_1	мин ⁻¹	60	65	70	75	80	55	72	62	58	66
Коэффициент изменения средней скорости коромысла BO_3	K_v	-	1,12	1,13	1,21	1,16	1,22	1,19	1,18	1,11	1,14	1,20
Угловая координата крайнего положения звена BO_3	γ	град	70	65	60	75	75	65	70	60	70	80
Угол размаха коромысла BO_3	β	град	40	40	38	35	30	35	35	32	30	30
Длина левого рычага коромысла BO_3	l_{BO_3}	м	0,22	0,24	0,23	0,22	0,25	0,20	0,19	0,26	0,30	0,32
Расстояние между центрами O_1 и O_3	x_{O_3}	м	0,05	0,08	0,06	0,07	0,09	0,06	0,05	0,10	0,12	0,13
Длина коромысла BD	l_{BD}	м	0,36	0,38	0,39	0,38	0,40	0,38	0,32	0,40	0,44	0,46
Расстояние до направляющей штока	x_F	м	0,3	0,33	0,35	0,3	0,2	0,25	0,35	0,88	0,4	0,30
Номера положений кривошипа OA для силового расчета	-	-	0,3, 9	0,1, 8	0,4, 7	2,8, 10	6,8, 11	5,8, 9	0,5, 8	2,6, 8	3,6, 8	0,2, 11
Масса шатуна AB	m_2	кг	10	8	6	12	9	9,5	13	14	15	11
Масса коромысла BD	m_3	кг	8	9	10	10	11	9,5	7	12	13	13
Масса шатуна DE	m_4	кг	2	2,5	3	2	1,8	2	3	3,4	3,5	2
Масса штока 5 и мембраны 6	m_5	кг	4,3	3,9	4	4,5	4,0	4,2	4,5	4	5	5,6
Моменты инерции звеньев относительно осей, проходящих через центры масс	I_{S4}	кг·м ²	0,25	0,18	0,14	0,28	0,3	0,28	0,35	0,35	0,4	0,2
	I_{S4}	кг·м ²	0,17	0,1, 1	0,1	0,20	0,18	0,14	0,22	0,24	0,28	0,15
	I_{S4}	кг·м ²	0,08	0,07	0,06	0,09	0,1	0,09	0,11	0,11	0,12	0,07
Приведенный к валу O момент инерции редуктора и кривошипа OA	I_O	кг·м ²	0,8	0,9	0,95	0,75	0,85	0,65	0,58	0,94	1,02	0,60
Давление в цилиндре (при нагнетании)	p	МПа	0,12	0,11	0,12 5	0,11 5	0,12 3	0,11 8	0,13	0,11 2	0,13 2	0,135
Диаметр цилиндра	D	м	0,09	0,08	0,1	0,09	0,08	0,08	0,095	0,076	0,097	0,1
Коэффициент неравномерности движения	δ	-	0,18	0,19	0,20	0,17	0,19	0,18	0,20	0,18	0,20	0,17

ЗАДАНИЕ №8.

ПРОЕКТИРОВАНИЕ И ИССЛЕДОВАНИЕ МЕХАНИЗМОВ КОМБАЙНА

На рисунке 8 представлена кинематическая схема механизма очистки зерна от половы зерноуборочного комбайна. Движение от двигателя посредством ременной передачи передается кривошипу 1, который, совершая полный оборот вокруг неподвижной оси O_1 , приводит в движение звенья 2, 3, 4 и 5.

На шатуне 4 укреплено решето, на которое подается смесь зерна и половы. Благодаря встряхивающим движениям звена 4, более тяжелые частицы проваливаются через отверстие в решетке, а легкие выносятся вентилятором наружу.

Силой полезного сопротивления в данном механизме является сила тяжести звена 4 с решетом и очищаемым зерном. Эту силу с некоторым приближением заменяем постоянным моментом сопротивления M_{nc} , приведенным к звену 5, причем будем считать, что при повороте коромысла O_5D из левого крайнего положения в правое совершается рабочий ход и при обратном движении холостой ход.

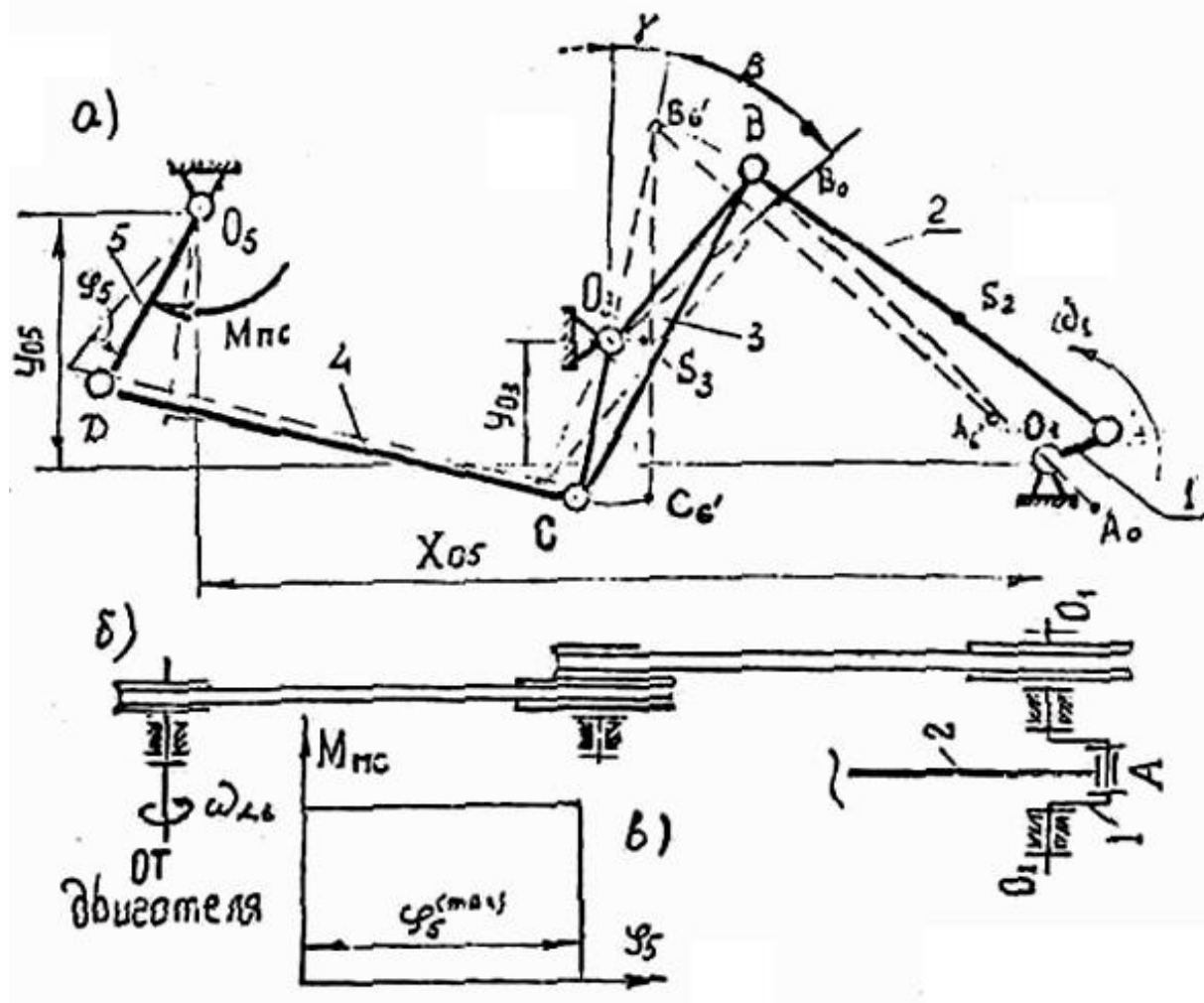


Рисунок 8 - Механизмы комбайна:

а - схема рычажного механизма очистки; б - схема машинного агрегата; в - диаграмма изменения нагрузки на звено 5.

Таблица 18 - Исходные данные для проектирования и исследования механизмов зерноуборочного комбайна

Параметр	Обозначение		Числовые значения параметров для вариантов									
	параметра	единицы СИ	0	1	2	3	4	5	6	7	8	9
Частота вращения кривошипа O_1A	n_1	об/мин	200	210	220	230	240	250	190	180	170	260
Коэффициент изменения скорости хода звена 3	K_v		1,12	1,11	1,13	1,11	1,14	1,11	1,12	1,11	1,10	1,13
Угол размаха коромысла O_3B	φ_{3max}	град	39	42	45	40	41	42	44	45	36	38
Длина коромысла 3	l_{O_3B}	м	0,29	0,30	0,31	0,32	0,33	0,34	0,28	0,27	0,26	0,35
Расстояние между центрами O_1 и O_3 по оси Y	Y_{O_3}	м	0,15	0,16	0,17	0,16	0,18	0,19	0,14	0,14	0,13	0,20
Длина плеча O_3C	l_{O_3C}	м	0,19	0,20	0,21	0,22	0,23	0,24	0,18	0,17	0,16	0,25
Угловая координата крайнего положения коромысла CO_3B	γ	град	16	17	18	19	22	25	15	13	10	7
Длина шатуна CD	l_{CD}	м	0,72	0,75	0,78	0,81	0,83	0,86	0,70	0,68	0,65	0,90
Длина коромысла DO_5	l_{DO_5}	м	0,24	0,25	0,26	0,27	0,28	0,29	0,23	0,22	0,21	0,30
Номера положений механизма для силового расчета	-	-	0,1, 11	0,2, 10	0,3, 9	0,4, 8	0,5, 7	0,6, 9	6,5, 8	6,4, 9	6,3, 7	6,2, 11
Масса звена 2	m_2	кг	5	6	7	7	7	7	4,5	5	5	6
Масса звена 3	m_3	кг	6	6	7	7,2	7,5	8	5,8	5,6	5,5	7,8
Масса звена 4	m_4	кг	22	25	27	30	32	35	20	28	25	30
Масса звена 5	m_5	кг	3,5	3,8	4	4,2	4,5	4,8	3,3	3	2,5	5
Моменты инерции звеньев 2, 3, 4, 5	I_{S_2}	кг·м ²	1	1,2	1,3	1,5	1,6	1,4	0,9	0,8	0,7	1,5
относительно	I_{S_3}	кг·м ²	0,17	0,2	0,22	0,24	0,28	0,3	0,15	0,13	0,11	0,35
осей, проходящих через	I_{S_4}	кг·м ²	0,95	1,17	1,36	1,04	1,84	2,15	0,8	1,08	0,88	2,0
центры масс	I_{S_5}	кг·м ²	0,01	0,02	0,02	0,02	0,03	0,03	0,02	0,01	0,01	0,94
Момент сил полезного сопротивления	$M_{ПС}$	Н·м	84	88	93	97	100	110	89	78	72	120

Указания. Центры масс звеньев рычажного механизма расположены: у звеньев 2, 4, 5 - в их серединах, у звена 3 - на пересечении медиан. Расстояния между осями O_3O_5 по осям X и Y принять соответственно равными $X_{O_5} = X_{O_5} +$

$0,9CD$, $Y_{O_5} = 1,25DO_5$. Кинематические диаграммы $\varphi_5 = \varphi_5(t)$, $\omega_5 = \omega_5(t)$, $\varepsilon_5 = \varepsilon_5(t)$ построить для звена DO_5 .

Для всех вариантов принять: а) угол BO_3C звена 3 равным 150° ; б) приведенный к валу O_1 момент сил движущих величиной постоянной за цикл установившегося движения.

ЗАДАНИЕ №9.

ПРОЕКТИРОВАНИЕ И ИССЛЕДОВАНИЕ МЕХАНИЗМОВ КОЛЕСНОГО ТРАКТОРА

На рис. 9 представлен спаренный кривошипно-ползунный механизм четырехтактного двигателя внутреннего сгорания. Данные механизмы служат для преобразования поступательного движения поршня во вращательное движение кривошипа O_1A (коленчатого вала). В таких двигателях динамический цикл отличается от кинематического и равен двум оборотам коленчатого вала O_1A . Этот двигатель многоцилиндровый, но в целях упрощения расчетов и ввиду их полной аналогии для каждого цилиндра все расчеты произвести только для двух цилиндров. При этом маховик получится несколько завышенной массы.

Указания. За начало отсчета во всех последующих построениях и расчетах следует принять то положение механизма, при котором поршень 3 находится в нижней мертвой точке.

Кинематические диаграммы построить для ползуна 3.

Центры масс звеньев 1, 2, 4 расположены соответственно в точках S_1 , S_2 , S_4 , а звеньев 3 и 5 - в точках В и С. Положения точек S_2 и S_4 определить из условия $AS_2 = AS_4 = 0,32 AB$.

При построении индикаторной диаграммы давление всасывания и выхлопа принять равным атмосферному, т. е. $\approx 0,098$ МПа.

Для всех вариантов принять: а) угол развала осей $\gamma = 90^\circ$; б) массу кривошипа O_1A $m_1 = 16$ кг; в) приведенный момент сил полезного сопротивления постоянным за цикл установившегося движения.

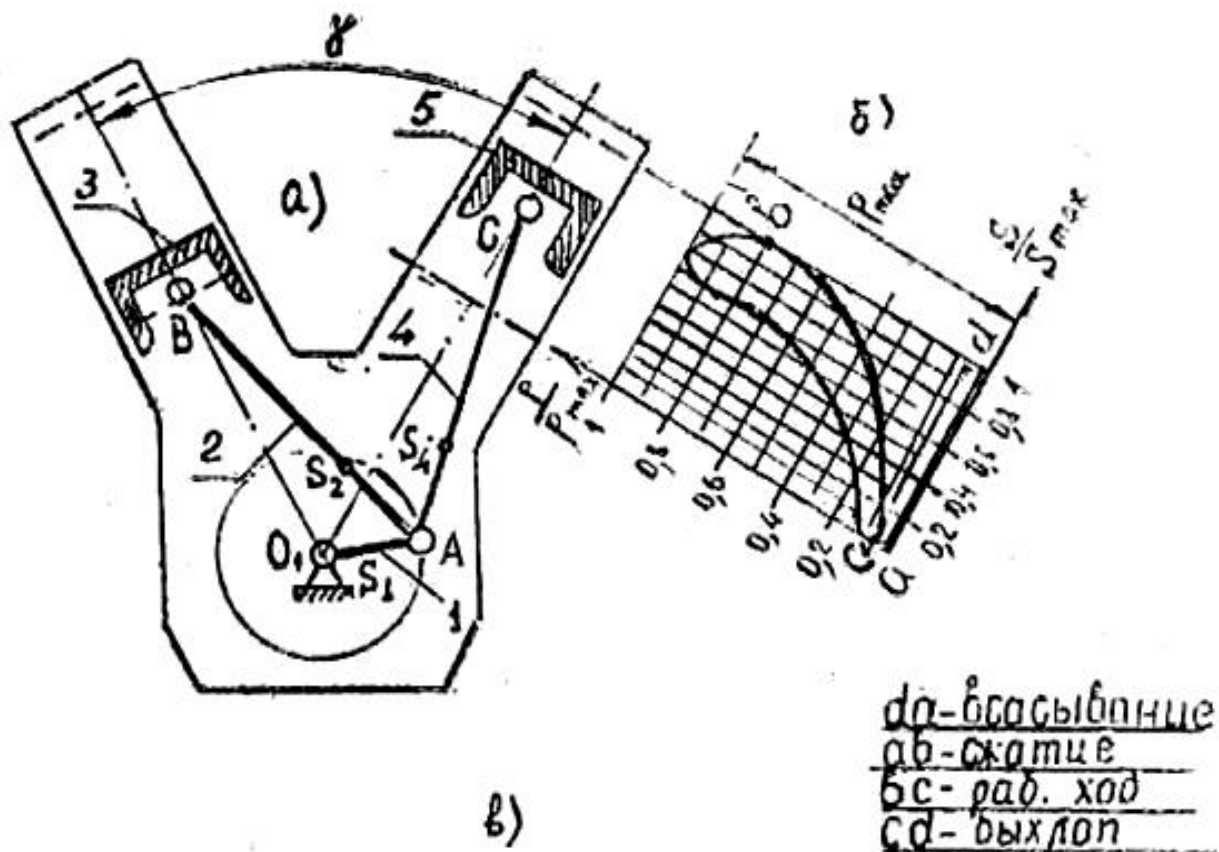


Рисунок 9 - Механизмы колесного трактора:

а - схема рычажного механизма двигателя; б - индикаторная диаграмма; в - схема зубчатого механизма.

Таблица 19 - Исходные данные для проектирования и исследования механизмов колесного трактора

Параметр	Обозначение		Числовые значения параметров для вариантов									
	пара-метра	единицы СИ	0	1	2	3	4	5	6	7	8	9
Средняя скорость поршня	v_{cp}	м/с	10,6	11,2	7,9	8,0	10,8	10,2	10,4	13,7	10,0	14
Частота вращения кривошипа O_1A	n_1	мин ⁻¹	1600	1100	1400	1500	1800	1700	1900	1850	2000	1500
Отношение длины шатуна АВ к длине кривошипа ОА	λ	-	3,5	3,7	3,9	4,0	4,2	4,4	3,8	3,6	4,1	4,2
Номер положения механизма для силового расчета	-	-	0,1, 11	0,2, 10	0,3, 9	0,4, 8	0,5, 7	6,1, 7	6,2, 8	6,3, 9	6,4, 10	6,5, 11
Максимальное индикаторное давление	p_{max}	МПа	7,0	6,8	6,5	6,4	6,2	6,0	5,6	5,3	4,9	4,5

Диаметры цилиндров	$D_1=D_2$	м	0,08	0,09	0,10	0,11	0,12	0,13	0,14	0,15	0,11	0,12
Масса кривошипа	m_1	кг	15	16	14	13	18	19	12	20	11	21
Массы шатунов 2 и 4	$m_2=m_4$	кг	3,8	3,9	3,6	3,4	4,1	4,2	3,0	4,4	3,0	4,6
Массы поршней 3 и 5	$m_3=m_5$	кг	3,2	3,3	3,0	2,9	3,4	3,5	2,8	3,6	2,7	3,7
Моменты инерции шатунов 2 и 4 относительно осей, проходящих через центры масс	$I_{S2}=I_{S4}$	кг·м ²	0,04	0,04	0,03	0,03	0,05	0,05	0,02	0,06	0,02	0,13
Коэффициент неравномерности движения механизма	δ	-	1/90	1/88	1/85	1/82	1/80	1/84	1/90	1/70	1/75	1/75

Таблица 20 - Исходные данные для построения индикаторной диаграммы

	Сжатие										
S/S_{\max}	1	0,9	0,8	0,7	0,6	0,5	0,4	0,3	0,2	0,1	0
P/P_{\max}	0	0,02	0,04	0,06	0,09	0,13	0,18	0,25	0,34	0,45	0,7
	Рабочий ход										
S/S_{\max}	0,1	0,2	0,3	0,4	0,5	0,6	0,7	0,8	0,9	1	-
P/P_{\max}	0,98	0,8	0,57	0,43	0,33	0,28	0,17	0,13	0,09	0	-

ЗАДАНИЕ №10.

ПРОЕКТИРОВАНИЕ И ИССЛЕДОВАНИЕ ДЕЗАКСИАЛЬНОГО КРИВОШИПНО-ПОЛЗУННОГО МЕХАНИЗМА ПРЕСС-ПОДБОРЩИКА.

Конструкции сенных прессов различные, но прессующая часть у них в основном представляет следующий механизм. Ползун 3 (рис. 10а), сжимающий сено в камере 4, движется возвратно-поступательно. При движении поршня вправо происходит прессование сена, при движении влево - холостой ход.

Для преобразования вращательного движения кривошипа ОА в возвратно-поступательное движение ползуна применяется кривошипно-ползунный механизм ОАВ. Сила сопротивления сжатию сена (механическая характеристика) изменяется по закону, представленному на рис. 10б. Данные для построения этой диаграммы взять из табл. 21.

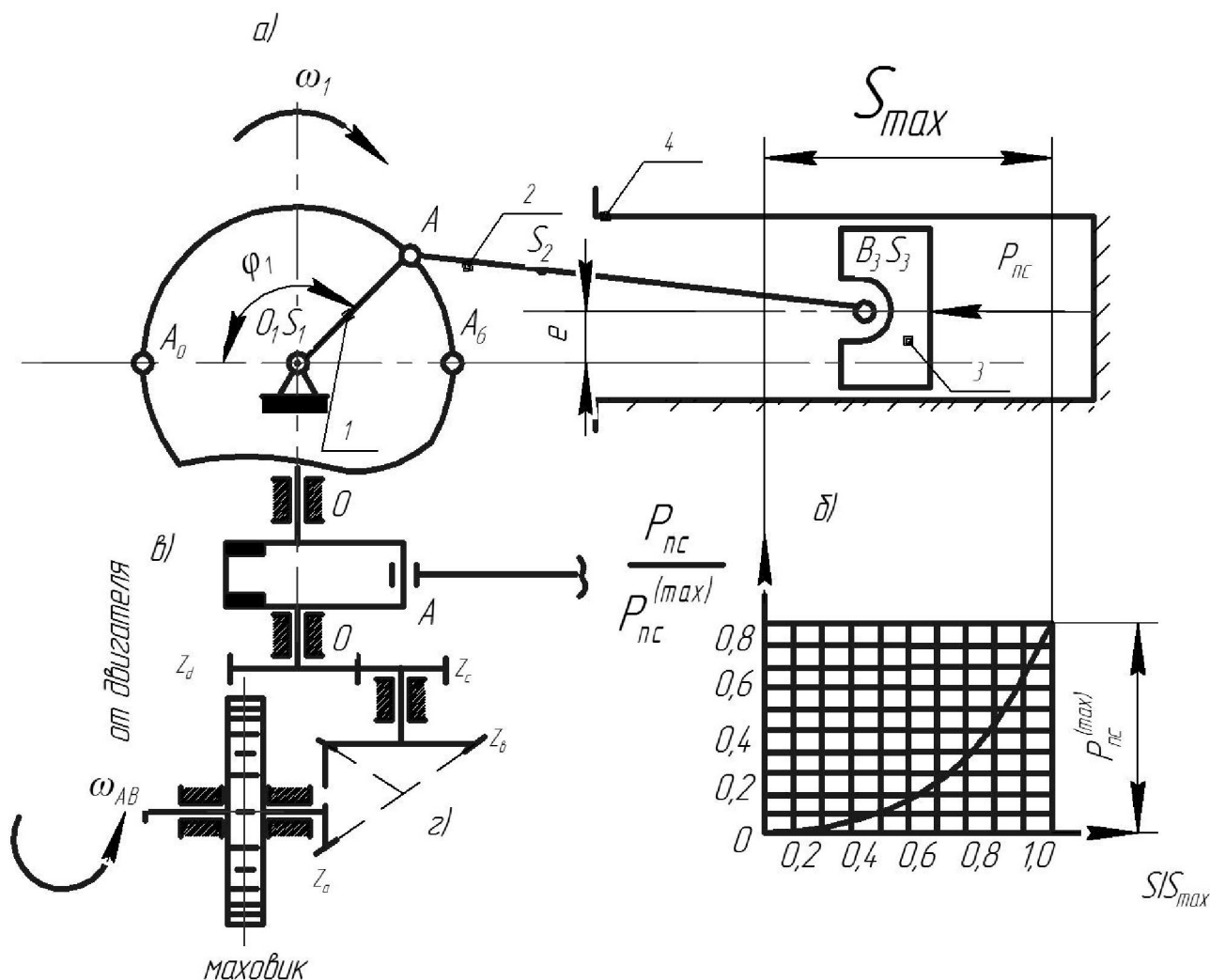


Рисунок. 10 - Дезаксиальный кривошипно-ползунный механизм пресс подборщика: а) схема рычажного механизма пресса; б) механическая характеристика пресса; в) схема машинного агрегата

Таблица 21 - Исходные данные для построения механической характеристики пресса

Отношение текущего перемещения ползуна 3 к максимальному	S/S_{max}	0,1	0,2	0,3	0,4	0,5	0,6	0,7	0,8	0,9	1,0
Отношение текущего значения силы сопротивления к максимальному	$P_{nc}/P_{nc}^{(max)}$	0	0	0,04	0,09	0,20	0,30	0,40	0,55	0,70	1

Указания: Центры масс звеньев 1, 2, 3 рычажного механизма расположены в точках S_1 , S_2 , S_3 . Положение точки S_2 находится из условия $AS_2=0,35 AB$. Приведенный момент движущих сил принять величину постоянную.

Таблица 22 - Исходные данные для проектирования и исследования дезаксиального кривошипно-ползунного механизма пресс-подборщика

Параметр	Обозначение		Числовые значения параметров для вариантов									
	параметра	единицы СИ	0	1	2	3	4	5	6	7	8	9
Коэффициент изменения средней скорости ползуна	K_v	-	1,20	1,25	1,30	1,35	1,40	1,25	1,30	1,35	1,40	1,25
Частота вращения кривошипа O_1A	n_1	мин ⁻¹	45	50	55	60	65	70	75	80	85	90
Смещение направления ползуна	e	м	0,05	0,055	0,06	0,65	0,07	0,075	0,08	0,085	0,09	0,095
Ход ползуна	H	м	0,5	0,55	0,6	0,65	0,4	0,45	0,50	0,55	0,60	0,65
Номер положения механизма для силового расчета	-	-	0,1, 11	0,2, 10	0,3, 9	0,4, 8	0,5, 7	6,1, 7	6,2, 8	6,3, 9	6,4, 10	6,5, 11
Масса кривошипа 1	m_1	кг	5	6	7	5	6	7	5	6	7	8
Масса звена 2	m_2	кг	10	11	12	13	14	15	16	17	18	19
Масса звена 3	m_3	кг	20	21	23	22	23	24	25	24	25	22
Моменты инерции звеньев 1 и 3 относительно осей, проходящих через центры масс	I_1	кг·м ²	0,01	0,04	0,05	0,07	0,09	0,06	0,07	0,07	0,05	0,06
	I_3	кг·м ²	1,5	1,4	1,7	1,6	1,8	1,5	1,9	1,6	1,7	1,8
Максимальная сила сопротивления движения ползуна 3	$P_{лс}$	кН	2,5	2,7	2,9	3,0	3,1	3,2	3,3	3,4	3,5	3,6

ОГЛАВЛЕНИЕ

Раздел 1. Общие методические указания по изучению дисциплины.....	3
1.1. Цели и задачи дисциплины.....	3
1.2. Библиографический список.....	4
1.3. Распределение учебного времени по модулям (разделам) и темам дисциплины.....	5
Раздел 2. Содержание учебных модулей дисциплины и методические указания по их изучению.....	7
2.1. Наименование модуля 1. Основные определения и структура механизмов. Классификация плоских механизмов	7
2.2. Наименование модуля 2. Кинематический анализ механизмов...	10
2.3. Наименование модуля 3. Динамический анализ механизмов и машин	14
2.4. Наименование модуля 4. Синтез механизмов	19
Раздел 3. Методические указания и задания для курсовой работы.....	24
3.1. Методические указания по выполнению курсовой работы.....	24
3.2. Контрольные задания для курсовой работы	28