

Документ подписан простой электронной подписью

Информация о владельце:

ФИО: Кудрявцев М.Г. Федеральное государственное бюджетное образовательное учреждение высшего образования

Должность: Проректор по образовательной деятельности Министерства сельского хозяйства Российской Федерации

Дата подписания: 03.03.2024 14:14

Уникальный программный ключ:

790a1a8df2525774421adc1fc96453f0e902bfb0

МИНИСТЕРСТВА СЕЛЬСКОГО ХОЗЯЙСТВА РОССИЙСКОЙ ФЕДЕРАЦИИ
**«РОССИЙСКИЙ ГОСУДАРСТВЕННЫЙ УНИВЕРСИТЕТ НАРОДНОГО ХОЗЯЙСТВА
ИМЕНИ В.И. ВЕРНАДСКОГО»**
(Университет Вернадского)

Кафедра Цифровых систем и инженерных технологий



Рабочая программа дисциплины

Цифровые трансформации, информационные технологии

Направление подготовки: 23.03.03 Эксплуатация транспортно-технологических машин и комплексов

Направленность (профиль) программы: Эксплуатация и сервис автомобилей

Квалификация бакалавр

Форма обучения **заочная**

Балашиха 2024 г.

Рабочая программа разработана в соответствии с ФГОС ВО по направлению подготовки 23.03.03 Эксплуатация транспортно-технологических машин и комплексов.

Рабочая программа дисциплины разработана *доцентом* кафедры электрооборудования и электротехнических систем, кандидатом экономических наук, Сидоровым А.В.

Рецензенты:

- О.А. Липа, к.т.н., доцент кафедры электрооборудования и электротехнических систем ФГБОУ ВО РГАЗУ

1 Планируемые результаты обучения по дисциплине, соотнесенные с установленными в ОПОП ВО индикаторами достижения компетенций

1.1 Перечень компетенций, формируемых учебной дисциплиной

Код и наименование компетенции	Индикаторы достижения компетенций Планируемые результаты обучения
Универсальная компетенция	
УК-1 Способен осуществлять поиск, критический анализ и синтез информации, применять системный подход для решения поставленных задач	Знать (З): анализировать задачу, выделять ее базовые составляющие, осуществлять декомпозицию задачи, рассматривать возможные варианты решения задачи, оценивая их достоинства и недостатки.
	Уметь (У): находить и критически анализировать информацию, необходимую для решения поставленной задачи. Грамотно, логично, аргументированно формировать собственные суждения и оценки. Отличает факты от мнений, интерпретаций, оценок и т.д. в рассуждениях других участников деятельности.
	Владеть (В): определять и оценивать последствия возможных решений задачи.

2. Цели и задачи освоения учебной дисциплины, место дисциплины в структуре ОПОП ВО

Дисциплина «Цифровые трансформации, информационные технологии» относится к обязательной части ОПОП ВО.

Целью изучения дисциплины является формирование у обучающихся понимания особенностей процессов цифровой трансформации в производственных сферах.

Задачами изучения являются:

- овладение теоретическими, практическими и методическими вопросами цифровой трансформации;
- ознакомление с программными и техническими средствами информационных технологий действующих в процессах цифровой трансформации;
- знакомство с современной цифровизацией отраслей;
- расширение мировоззренческого кругозора.

3. Объем учебной дисциплины в зачетных единицах с указанием количества академических часов, выделенных на контактную работу обучающихся с преподавателем (по видам учебных занятий, текущий и промежуточный контроль по дисциплине) и на самостоятельную работу обучающихся

3.1 Заочная форма обучения

Вид учебной работы	2 курс
Общая трудоемкость дисциплины, зачетных единиц часов	108
Аудиторная (контактная) работа, часов	12,25
в т.ч. занятия лекционного типа	6
занятия семинарского типа	6
промежуточная аттестация	0,25
Самостоятельная работа обучающихся, часов	91,75
в т.ч. курсовая работа	-
Контроль	4
Вид промежуточной аттестации	зачет

4. Содержание дисциплины, структурированное по темам (разделам) с указанием отведенного на них количества академических часов и видов учебных занятий

4.1 Перечень разделов дисциплины с указанием трудоемкости аудиторной (контактной) и самостоятельной работы, видов контролей и перечня компетенций

Заочная форма обучения

Наименование разделов и тем	Трудоемкость, часов			Наименование оценочного средства	Код компетенции
	всего	в том числе			
		аудиторной (контактной) работы	самостоятельной работы	Практические задания	УК-1
Раздел 1. Информационные технологии.	48	8	40		
Тема 1.1. Информация и информационные ресурсы.	12	2	10		
Тема 1.2. Информационные технологии и информационные системы.	12	2	10		
Тема 1.3. Обзор вычислительных сетей и их характеристики.	12	2	10		
Тема 1.4. Общая характеристика программного обеспечения информационных технологий.	12	2	10		
Раздел 2. Технические средства в процессах цифровой трансформации.	22	2	20		
Тема 2.1. Методы и	22	2	20		

средства преобразования технологической информации				
Раздел 3. Цифровые трансформации производственных сферах.	33,75	2	31,75	
Тема 3.1. Цифровая трансформация в сельском хозяйстве	22,75	1	21,75	
Тема 3.2. Цифровая трансформация в экономике и электроэнергетике	11	1	10	
Промежуточная аттестация	4	0,25		Итоговое тестирование
ИТОГО по дисциплине	108	12,25	91,75	

Примерный перечень оценочных средств для текущего контроля успеваемости

№ п/п	Наименование оценочного средства	Краткая характеристика оценочного средства	Представление оценочного средства в фонде
1	практическое задание	Средство оценки умения применять полученные теоретические знания в практической ситуации. Задача (задание) должна быть направлена на оценивание тех компетенций, которые подлежат освоению в данной дисциплине, должна содержать четкую инструкцию по выполнению или алгоритм действий.	Комплект задач и заданий
2	Тест	Система стандартизированных заданий, позволяющая автоматизировать процедуру измерения уровня знаний и умений обучающегося.	Фонд тестовых заданий

4.2 Содержание дисциплины по темам

Раздел 1. Информационные технологии.

Цели: дать понятие о том, что такое информация и цифровых технологиях ее обработки.

Задачи:

- изучение теоретического материала;
- анализ результатов по исследуемой тематике.

Перечень учебных элементов раздела:

Тема 1.1. Информация и информационные ресурсы.

Понятие «информация». Информационные ресурсы: определение, классификация, развитие. Виды информационных ресурсов.

Тема 1.2. Информационные технологии и информационные системы.

Общие сведения о информационных технологиях. Классификация информационных технологий. Области использования информационных технологий. Основные принципы реализации и функционирования информационных технологий.

Тема 1.3. Обзор вычислительных сетей и их характеристики.

Основные определения и термины. Преимущества использования сетей. Архитектура сетей. Семиуровневая модель OSI. Стек протоколов современной сети. Топология вычислительной сети и методы доступа.

Тема 1.4. Общая характеристика программного обеспечения информационных технологий.

Классификация программного обеспечения. Базовое программное обеспечение. Прикладное программное обеспечение. Основное ядро пакета прикладных программ Microsoft Office: Microsoft Word и Microsoft Excel.

Раздел 2. Технические средства в процессах цифровой трансформации.

Цели: рассмотрение технических средств принимающих участие в процессах цифровой трансформации.

Задачи:

- изучение теоретического материала;
- анализ результатов по исследуемой тематике.

Перечень учебных элементов раздела:

Тема 2.1. «Методы и средства преобразования технологической информации»

Основные положения. Технологическая информация. Датчик. Сигнал. два основных вида представления информации (сигналов) – непрерывная и дискретная. Методы преобразования информации. Информационный канал. Классификация методов и средств преобразования информации, используемых в электроэнергетике.

Первичные измерительные преобразователи информации (ПИИ). Классификация ПИИ. Структурная схема ПИИ. Параметры и характеристики ПИИ. Стандартизация и сертификация ПИИ.

Основные виды преобразования информации в датчиках. Емкостные преобразователи. Пьезоэлектрические преобразователи. Электромагнитные преобразователи. Электромеханические преобразователи. Ионизационные преобразователи. Резистивные преобразователи. Термоэлектрические преобразователи. Электрические преобразователи. Примеры использования датчиков.

Аналого-цифровое преобразования сигналов. Оцифровка информации. Выбор параметров аналогово-цифрового преобразования.

Раздел 3. Цифровые трансформации в производственных сферах.

Цели: приобретение знаний об особенностях применения цифровизации в агропромышленном комплексе, а также в экономической и энергетических сферах.

Задачи:

- изучение теоретического материала;
- анализ результатов по исследуемой тематике.

Перечень учебных элементов раздела:

Тема 3.1. «Цифровая трансформация в сельском хозяйстве»

Цели и задачи цифровизации сельского хозяйства. Инструменты цифровой трансформации сельского хозяйства. Цифровые технологии в управлении агропромышленным комплексом. Цифровое землепользование. Умное поле. Умный сад. Умная теплица. Умная ферма.

Тема 3.2. «Цифровая трансформация в экономике и электроэнергетике»

Индустрия 4.0. Технологические тренды в сфере цифровой трансформации промышленности. Технология Big Data. Интернет вещей. Smart Grid, аспекты функционирования. Умное предприятие.

5. Оценочные материалы по дисциплине

Оценочные материалы по дисциплине представлены в виде фонда оценочных средств.

6. Материально-техническое и учебно-методическое обеспечение дисциплины

6.1 Перечень учебно-методического обеспечения по дисциплине

№ п/п	Автор, название, место издания, издательство, год издания, количество страниц, режим доступа
1	Методические указания по изучению дисциплины и задания для лабораторно-практических занятий

6.2 Перечень учебных изданий, необходимых для освоения дисциплины *

Печатные учебные издания в библиотечном фонде *

№ п/п	Автор, название, место издания, издательство, год издания, количество страниц, режим доступа
1	Цифровая трансформация сельского хозяйства. - Москва : Росинформагротех, 2019. - 78с.
2	Аш, Ж. Датчики измерительных систем : В 2-х кн.:Пер.с фр. Кн.1. - М. : Мир, 1992. - 480с.

6.2 Перечень учебных изданий, необходимых для освоения дисциплины

Электронные учебные издания в электронно-библиотечных системах (ЭБС):

№ п/п	Автор, название, место издания, год издания, количество страниц	Ссылка на учебное издание в ЭБС
Основная:		
1	Хайдаров, Г.Г. Компьютерные технологии трехмерного моделирования [Электронный ресурс]: учеб. пособие / Г.Г. Хайдаров, В.Т. Тозик. – СПб.: СПбГУ ИТМО, 2010. – 80с.	- URL: http://ebs.rgazu.ru/?q=node/2453 (дата обращения: 09.03.2022).- Режим доступа: для зарегистрир. пользователей.
2	Давыдов, В.Г. SCADA - системы в управлении. Введение (SCADA - система GeniDAQ): Учебное пособие. /В.Г. Давыдов - Санкт-Петербург, Изд. Санкт-Петербургский Государственный Политехнический Университет, 2010. - 247 с. - Текст: электронный	Электронно-библиотечная система «AgriLib». – URL: http://elib.spbstu.ru/dl/2/2017.pdf/download/2017.pdf . (дата обращения: 09.03.2021). — Режим доступа: для авториз. пользователей.
Дополнительная		
1	Шогенов, А.Х. Электроника. [Текст] / А.Х. Шогенов, Д.С. Стребков./ Под научн. ред. акад. РАСХН, докт.техн.наук, проф. Д.С. Стребкова – М.: ИП РадиоСофт, 2013.- 488 с.	

2	Прохоров, А. Цифровая трансформация. Анализ, тренды, мировой опыт. [Текст] / А. Прохоров, Л. Коники, Издание второе, исправленное и дополненное. — М.: ООО «КомНьюс Групп», 2019. — 368 стр.	
---	--	--

6.3 Перечень электронных образовательных ресурсов *

№ п/п	Электронный образовательный ресурс	Доступ в ЭОР (сеть Интернет, локальная сеть, авторизованный/свободный доступ)
1	Цифровая трансформация отраслей: стартовые условия и приоритеты	https://conf.hse.ru/mirror/pubs/share/463148459.pdf?ysclid=112ff9iy5k
2	7 проблем цифровой трансформации и как с ними бороться	https://waksoft.susu.ru/2018/06/07/7-problem-tsifrovoy-transformatsii-i-kak-s-nimi-borotsya/

6.4 Современные профессиональные базы данных, информационные справочные системы и лицензионное программное обеспечение

Современные профессиональные базы данных, информационные справочные системы, цифровые электронные библиотеки и другие электронные образовательные ресурсы

1. Договор о подключении к Национальной электронной библиотеке и предоставлении доступа к объектам Национальной электронной библиотеки №101/НЭБ/0502-п от 26.02.2020 5 лет с пролонгацией
2. Соглашение о бесплатном тестовом доступе к Polpred.com. Обзор СМИ 27.04.2016 бессрочно
3. Соглашение о бесплатном тестовом доступе к Polpred.com. Обзор СМИ 02.03.2020 бессрочно
4. Информационно-справочная система «Гарант» – URL: <https://www.garant.ru/>
Информационно-справочная система Лицензионный договор № 261709/ОП-2 от 25.06.2021
5. «Консультант Плюс». – URL: <http://www.consultant.ru/> свободный доступ
6. Электронно-библиотечная система AgriLib <http://ebs.rgazu.ru/> (свидетельство о государственной регистрации базы данных №2014620472 от 21.03.2014).

Доступ к электронной информационно-образовательной среде, информационно-телекоммуникационной сети «Интернет»

1. Система дистанционного обучения Moodle www.portfolio.rgazu.ru ([свободно распространяемое](#))
2. Право использования программ для ЭВМ Mirapolis HCM в составе функциональных блоков и модулей: Виртуальная комната. Стандартная лицензия до 1000 пользователей на 1 месяц (Лицензионный договор № 77/03/22 – К от 25 апреля 2022)
3. Инновационная система тестирования – программное обеспечение на платформе 1С (Договор № К/06/03 от 13.06.2017)
4. Образовательный интернет – портал Российского государственного аграрного заочного университета (свидетельство о регистрации средства массовой информации Эл № ФС77-51402 от 19.10.2012).

Лицензионное и свободно распространяемое программное обеспечение

1. OpenOffice – свободный пакет офисных приложений (свободно распространяемое)
2. linuxmint.com <https://linuxmint.com/> (свободно распространяемое)

3. Электронно-библиотечная система AgriLib <http://ebs.rgazu.ru/> (свидетельство о государственной регистрации базы данных №2014620472 от 21.03.2014)

4. Официальная страница ФГБОУ ВО «Российский государственный аграрный заочный университет» <https://vk.com/rgazuru> (свободно распространяемое)

5. Портал Федерального государственного бюджетного образовательного учреждения высшего образования «Российский государственный аграрный заочный университет» (свободно распространяемое)
<https://zen.yandex.ru/id/5fd0b44cc8ed19418871dc31>

6. Антивирусное программное обеспечение Dr. WEB Desktop Security Suite (Сублицензионный договор №13740 на передачу неисключительных прав на программы для ЭВМ от 01.07.2021).

6.5 Перечень учебных аудиторий, оборудования и технических средств обучения

Предназначение помещения (аудитории)	Наименование корпуса, № помещения (аудитории)	Перечень оборудования (в т.ч. виртуальные аналоги) и технических средств обучения*
Учебная аудитория для занятий лекционного типа, семинарского типа (семинары, практические занятия, практикумы, лабораторные работы, коллоквиумы), для проведения групповых консультаций и индивидуальной работы обучавшихся с педагогическими работниками, для проведения текущего контроля и промежуточной аттестации	Учебно-административный корпус. Каб. 412, 320	Специализированная мебель, доска меловая. Персональные компьютеры в сборке с выходом в интернет
Помещение для самостоятельной работы	Учебно-административный корпус. Читальный зал № ТИ 177	Персональные компьютеры в сборке с выходом в интернет.

ФЕДЕРАЛЬНОЕ ГОСУДАРСТВЕННОЕ БЮДЖЕТНОЕ ОБРАЗОВАТЕЛЬНОЕ УЧРЕЖДЕНИЕ ВЫСШЕГО ОБРАЗОВАНИЯ
МИНИСТЕРСТВА СЕЛЬСКОГО ХОЗЯЙСТВА РОССИЙСКОЙ ФЕДЕРАЦИИ
**«РОССИЙСКИЙ ГОСУДАРСТВЕННЫЙ УНИВЕРСИТЕТ НАРОДНОГО ХОЗЯЙСТВА
ИМЕНИ В.И. ВЕРНАДСКОГО»**
(Университет Вернадского)

Кафедра Цифровых систем и инженерных технологий

**Фонд оценочных средств для проведения текущего контроля и промежуточной
аттестации обучающихся по дисциплине Цифровые трансформации,
информационные технологии**

Направление подготовки: 23.03.03 Эксплуатация транспортно-
технологических машин и комплексов

Направленность (профиль) программы: Эксплуатация и сервис автомобилей

Квалификация бакалавр

Форма обучения **заочная**

Балашиха 2024г.

1. Описание показателей и критериев оценивания планируемых результатов обучения по учебной дисциплине

Компетенций	Уровень освоения*	Планируемые результаты обучения	Наименование оценочного средства
<p>УК-1 Способен осуществлять поиск, критический анализ и синтез информации, применять системный подход для решения поставленных задач</p>	<p>Пороговый (удовлетворительно)</p>	<p>Знает: анализировать задачу, выделяя ее базовые составляющие, осуществляет декомпозицию задачи, рассматривать возможные варианты решения задачи, оценивая их достоинства и недостатки.</p> <p>Умеет: находить и критически анализирует информацию, необходимую для решения поставленной задачи. Грамотно, логично, аргументированно формирует собственные суждения и оценки. Отличать факты от мнений, интерпретаций, оценок и т.д. в рассуждениях других участников деятельности.</p> <p>Владеет: определением и оцениванием последствий возможных решений задачи.</p>	<p>Выполнение практического задания Итоговое тестирование</p>
	<p>Продвинутый (хорошо)</p>	<p>Твердо знает: анализировать задачу, выделяя ее базовые составляющие, осуществляет декомпозицию задачи, рассматривать возможные варианты решения задачи, оценивая их достоинства и недостатки.</p> <p>Уверенно умеет: находить и критически анализирует информацию, необходимую для решения поставленной задачи. Грамотно, логично, аргументированно формирует собственные суждения и оценки. Отличать факты от мнений, интерпретаций, оценок и т.д. в рассуждениях других участников деятельности.</p> <p>Уверенно владеет: определением и оцениванием последствий возможных решений задачи.</p>	<p>Выполнение практического задания Итоговое тестирование</p>
	<p>Высокий (отлично)</p>	<p>Сформировавшееся систематическое знание: анализировать задачу, выделяя ее базовые составляющие, осуществляет декомпозицию задачи, рассматривать возможные варианты решения задачи, оценивая их достоинства и недостатки.</p> <p>Сформировавшееся систематическое умение: находить и критически анализирует информацию, необходимую для решения поставленной задачи. Грамотно, логично,</p>	<p>Выполнение практического задания Итоговое тестирование</p>

		аргументированно формирует собственные суждения и оценки. Отличать факты от мнений, интерпретаций, оценок и т.д. в рассуждениях других участников деятельности. Сформировавшееся систематическое владение: определением и оценением последствий возможных решений задачи.	
--	--	---	--

2. Описание шкал оценивания

2.1 Шкала оценивания на этапе текущего контроля

* Студенты, показавшие уровень усвоения ниже порогового, не допускаются к промежуточной аттестации по дисциплине.

Форма текущего контроля	Отсутствие усвоения (ниже порогового)*	Пороговый (удовлетворительно)	Продвинутый (хорошо)	Высокий (отлично)
Выполнение практического задания	не выполнена или все задания решены неправильно	Решено более 50% задания, но менее 70%	Решено более 70% задания, но есть ошибки	все задания решены без ошибок
Тест	Менее 51%	51-79%	80-90%	91% и более

2.2 Шкала оценивания на этапе промежуточной аттестации (зачет и экзамен в виде итогового теста, курсовая работа)

Форма промежуточной аттестации	Отсутствие усвоения (ниже порогового)	Пороговый (удовлетворительно)	Продвинутый (хорошо)	Высокий (отлично)
Выполнение итоговых тестов (не менее 15 вопросов на вариант)	Менее 51%	51-79%	80-90%	91% и более

3. Типовые контрольные задания или иные материалы, необходимые для оценки знаний, умений, навыков и (или) опыта деятельности, характеризующих этапы формирования компетенций в процессе освоения образовательной программы

ФОНД ОЦЕНОЧНЫХ СРЕДСТВ ДЛЯ ТЕКУЩЕГО КОНТРОЛЯ

Заочная форма обучения

1. Задания для лабораторно-практической работы

По трем последним цифрам Вашего шифра определите исходные данные для выполнения практического задания, следующим образом:

1. По последней цифре шифра определите из таблицы 2 наибольшее значение измеряемой температуры объекта;

2. По предпоследней цифре шифра определите из таблицы 3 разрешающую способность измерения температуры объекта;

3. По первой из трех последних цифр шифра определите из таблицы 4 наибольшую частоту полосы пропускания канала измерения температуры.

Для выбранного варианта задания рассчитайте аналогово-цифровой информационный канал, предназначенный для мониторинга температуры в технологическом объекте. Для этого необходимо:

1. Выбрать датчик температуры;

2. Рассчитать требуемые параметры аналогово-цифрового преобразователя(АЦП);

3. Выбрать АЦП, привести его основные данные и краткое описание;

4. При необходимости выбрать источник опорного напряжения для АЦП;

5. Рассчитать коэффициент усиления дополнительного согласующего каскада;

6. Начертить функциональную схему канала и привести ее краткое описание.

Название файла должно иметь следующий вид:

ЦТ_Фамилия_ИО_Шифр.pdf.

Пример: ЦТ_Иванов_ИИ_345.pdf.

Таблица 2

Последняя цифра шифра (ЭхххХ)	0	1	2	3	4	5	6	7	8	9
Наибольшее значение измеряемой температуры $T_{нб}$, °С	200	250	300	350	400	450	500	550	600	650

Таблица 3

Предпоследняя цифра шифра (ЭххХх)	0	1	2	3	4	5	6	7	8	9
Разрешающая способность измерения температуры D , дБ	40	45	50	60	65	70	75	80	85	90

Таблица 4

Первая из трех последних цифр шифра (ЭхХхх)	0	1	2	3	4	5	6	7	8	9
Наибольшая частота полосы пропускания $f_{нб}$, Гц	0,1	0,5	1	2	3	4	5	6	7	10

2. Методические указания по выполнению лабораторно-практической работы

К пункту 1

В диапазоне измеряемых температур 100-650 °С в качестве датчиков температур широко применяются термопары. Наименьшей нелинейностью преобразования в этом диапазоне обладает хромель-алюмеливая термопара ТХА, которую можно рекомендовать в качестве датчика температуры в информационном канале.

Недостатком ТХА является относительно низкая термо-ЭДС, генерируемая термопарой в диапазоне температур 100-650 °С. Поэтому в информационном канале между датчиком и АЦП следует использовать усилитель постоянного тока.

К пункту 2

Для выбора АЦП необходимо определить минимальные требования по разрядности и частоте дискретизации, предъявляемые к этому АЦП.

Требуемая разрядность АЦП N рассчитывается по формуле:

$$N \geq \text{Int} \left\{ \frac{D}{20 \cdot \lg 2} + 1 \right\},$$

где Int – функция отбрасывания дробной части числа; D - разрешающая способность измерения температуры, дБ.

Требуемая частота дискретизации аналогового сигнала ($f_{\bar{a}}$, Гц) АЦП:

$$f_{\bar{a}} \geq 2 \cdot f_{i\bar{a}}$$

где $f_{нб}$ - наибольшая частота полосы пропускания измерительного канала, Гц.

К пункту 3

На основании данных, полученных в пункте 2, из справочных данных выбрать подходящую микросхему АЦП. В качестве справочного материала следует использовать данные сайтов ведущих производителей АЦП – analog.com, ti.com, а также данные приведенные в приложении 1.

На основании данных, приведенных в техническом описании АЦП (или в приложении 1), размещенном на сайте производителя АЦП, найти рекомендуемую схему подключения АЦП и на ее основании при необходимости выбрать источник опорного напряжения (приложение 2) для этого АЦП.

К пункту 4

Из технической документации АЦП следует определить напряжение на

его входе ($U_{п}$, В), соответствующее наибольшему выходному коду АЦП. Обычно это напряжение совпадает с напряжением опорного источника АЦП.

К пункту 5

По градуировочной характеристики ТХА (приложение 3) определить термо-ЭДС (E_T , В), соответствующую наибольшему значению измеряемой температуры $T_{нб}$.

Далее следует рассчитать требуемый коэффициент усиления входного усилителя:

$$K = \frac{U_i}{E_T}$$

К пункту 6.

Функциональная схема аналогово-цифрового информационного канала должна объединять все необходимые компоненты: датчик температуры, входной фильтр нижних частот (ФНЧ), входной усилитель, АЦП, источник опорного напряжения (ИОН) и получатель информации (микроконтроллер или компьютер).

3. Пример выполнения задания

ЗАДАНИЕ

Вариант задания:

1. Наибольшее значение измеряемой температуры объекта $T_{нб}=400\text{ }^{\circ}\text{C}$
2. Разрешающая способность измерения температуры объекта $D=60\text{ дБ}$
3. Наибольшая частота полосы пропускания канала измерения температуры $f_{нб}=10\text{ Гц}$

Для выбранного варианта задания рассчитайте аналогово-цифровой информационный канал, предназначенный для измерения температуры в технологическом объекте. Для этого необходимо:

1. Выбрать датчик температуры;
2. Рассчитать требуемые параметры аналогово-цифрового преобразователя (АЦП);
3. Выбрать АЦП, привести его основные данные и краткое описание
4. При необходимости выбрать источник опорного напряжения для АЦП;
5. Рассчитать коэффициент усиления дополнительного согласующего каскада;
6. Начертить функциональную схему канала и привести ее краткое описание.

РЕШЕНИЕ

1. Для измерения температур $100\text{-}650\text{ }^{\circ}\text{C}$ в качестве датчиков

температур широко применяются термопары. Наименьшей нелинейностью преобразования в этом диапазоне обладает хромель-алюмеливая термопара ТХА.

Недостатком ТХА является относительно низкая термо-ЭДС, генерируемая термопарой в диапазоне температур 100-650 °С. Поэтому в информационном канале между датчиком и АЦП следует использовать усилитель постоянного тока.

Выбираем ТХА в качестве датчика температуры для проектируемого аналогово-цифрового информационного канала. Градуировочная характеристика этой термопары приведена в приложении 3.

2. Далее рассчитаем необходимую разрядность и время преобразования АЦП.

Требуемая разрядность АЦП N рассчитывается по формуле:

$$N \geq \text{Int} \left\{ \frac{D}{20 \cdot \lg 2} + 1 \right\},$$

$$N \geq \text{Int} \left\{ \frac{60}{20 \cdot \lg 2} + 1 \right\}$$

$$N \geq 10$$

где Int – функция отбрасывания дробной части числа; D - разрешающая способность измерения температуры, дБ.

Требуемая частота дискретизации аналогового сигнала ($f_{\bar{a}}$, Гц) АЦП:

$$f_{\bar{a}} \geq 2 \cdot f_{i\bar{a}}$$

$$f_{\bar{a}} \geq 2 \cdot 10$$

$$f_{\bar{a}} \geq 20 \text{ } \check{A}\check{o}$$

где $f_{\text{нб}}$ - наибольшая частота полосы пропускания измерительного канала, Гц.

3. В соответствии с предъявленными в п. 2 требованиями из справочных данных приложения 1 выберем АЦП выберем АЦП AD7170. Это 12 разрядное сигма-дельта АЦП с последовательным двухпроводным SPI совместимым интерфейсом.

AD7170 – 12-разрядный сигма-дельта АЦП, имеющие миниатюрные размеры, низкий уровень шумов и малое потребление. АЦП предназначен для использования в промышленном и медицинском приборостроении. Преобразователь имеет максимальную частоту дискретизации 125 Гц, генерирует шумы меньшего уровня, имеет ток потребления не более 110 мкА, что на 25% меньше потребления ближайших аналогов, и содержит встроенный генератор тактовых импульсов. Он может использоваться в приборах и системах с батарейным питанием, имеет спящий режим с током потребления до 5 мкА, что позволяет увеличить ресурс батарейного питания.

4. В качестве источника опорного напряжения выберем (приложение 2) , AD1582, рекомендованного для используемого АЦП. Выходное напряжение этого ИОН составляет $U_{\text{ref}} = 2,5$ В. Таким образом, напряжение на входе АЦП соответствующие полной шкале преобразования для AD7170 составляет ($U_{\text{п}}$,

В):

$$U_i = U_{ref} = 2,5 \text{ В}$$

5. Рассчитаем коэффициент усиления дополнительного согласующего каскада. Для этого по градуировочной характеристики ТХА (приложение 3) определим термо-ЭДС (E_T , В), соответствующую наибольшему значению измеряемой температуры $T_{н6}=400 \text{ }^\circ\text{C}$:

$$E_T = 16,4 \text{ мВ}$$

Далее рассчитаем требуемый коэффициент усиления входного усилителя:

$$K = \frac{U_i}{E_T} = \frac{2,5}{16,4 \cdot 10^{-3}} = 152$$

6. На приведенном ниже рисунке представлена функциональная схема аналогово-цифровой информационный канал. Этот канал обеспечивает измерение температуры в технологическом объекте, оцифровку измеренных данных и последующую их передачу в микроконтроллер. Датчиком температуры в канале служит термопара ВТ1. Для уменьшения шумов в канале сигнал от термопары фильтруется фильтром нижних частот (ФНЧ), затем сигнал усиливается в масштабном усилителе К и поступает на вход АЦП. В этом АЦП последовательно осуществляются операции дискретизации, квантования и кодирования входного сигнала. Полученный в результате этих операций код поступает по последовательному SPI интерфейсу на микроконтроллер. Для обеспечения работоспособности АЦП используется источник опорного напряжения ИОН.

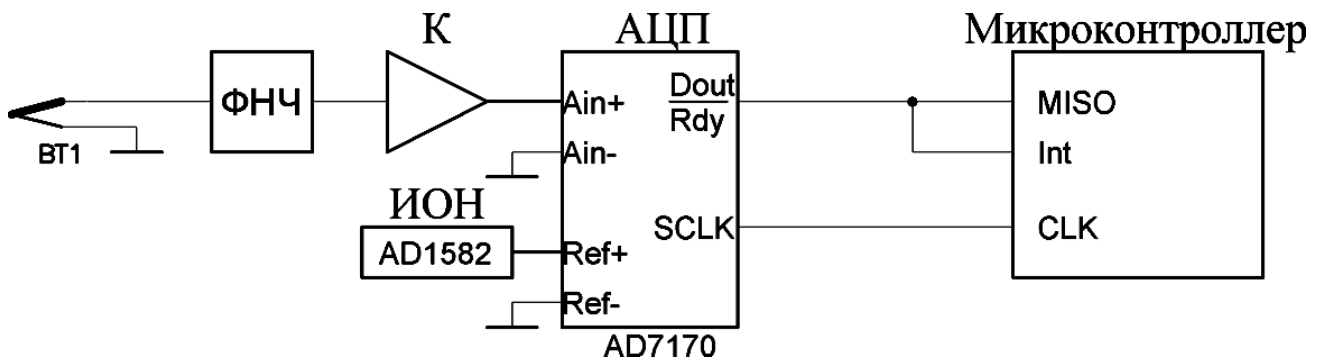


Рис.1. Функциональная схема информационного канала.

ПРИЛОЖЕНИЕ 1

Таблица 5

**Параметры¹ аналогово-цифровых преобразователей
(по материалам сайта analog.com)**

Тип	Разрядность	Архитектура ²	Частота дискретизации, Гц	Диапазон входных напряжений	Допустимое напряжение ИОН U_{ref} , В	Интерфейс	Типовая схема на рис. 2
AD7468	8	SAR	200000	1,6-3,6	-	SPI	а
AD7467	10	SAR	200000	1,6-3,6	-	SPI	а
AD7466	12	SAR	200000	1,6-3,6	-	SPI	а
AD7170	12	Дельта-сигма	125	0- U_{ref}	0,5-5	SPI	б
AD7940	14	SAR	100000	2,5-5	-	SPI	а
AD7171	16	Дельта-сигма	125	0- U_{ref}	0,5-5	SPI	б

Примечания: 1. Если необходима более детальная документация пользуйтесь материалами сайта analog.com;

2. SAR – АЦП последовательного приближения;

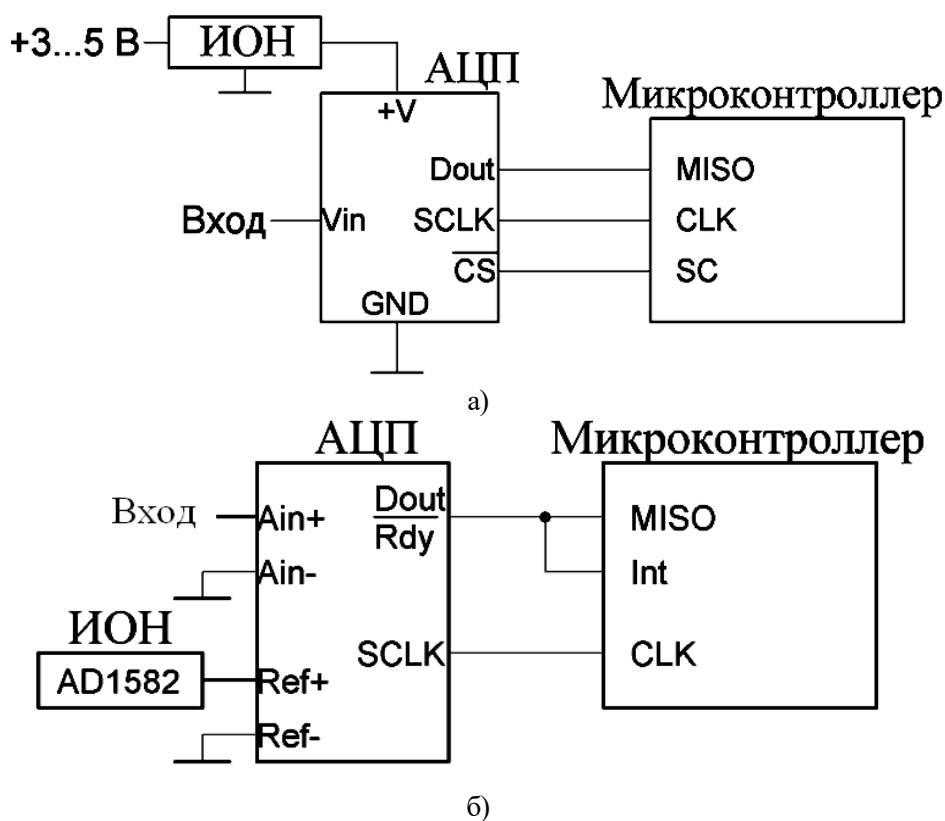


Рис. 2. Типовые функциональные схемы подключения АЦП

ПРИЛОЖЕНИЕ 2

Таблица 6

Параметры¹ источников опорного напряжения (по материалам сайта analog.com)

Тип	Входное напряжение, В	Выходное напряжение U_{ref} , В	Наибольший ток нагрузки, мА	Рекомендован для применения с АЦП
REF192	3-15	2,5	30	AD7466, AD7467, AD7468
REF193	3,6-15	3	30	AD7940
AD1582	2,7-12	2,5	5	AD7170, AD7171

Примечания: 1. Если необходима более детальная документация пользуйтесь материалами сайта analog.com.

ПРИЛОЖЕНИЕ 3

Таблица 7

Градуировочная характеристика¹ термопары ТХА (по материалам сайта sensore.com)

T, °C	+0	+10	+20	+30	+40	+50	+60	+70	+80	+90	+100
200	8,138	8,539	8,940	9,343	9,747	10,15	10,56	10,97	11,38	11,79	12,20
						3	1	1	2	5	9
300	12,20	12,62	13,04	13,45	13,87	14,29	14,71	15,13	15,55	15,97	16,39
	9	4	0	7	4	3	3	3	4	5	7
400	16,39	16,82	17,24	17,66	18,09	18,51	18,94	19,36	19,79	20,21	20,64
	7	0	3	7	1	6	1	6	2	8	4
500	20,64	21,07	21,49	21,92	22,35	22,77	23,20	23,62	24,05	24,48	24,90
	4	1	7	4	0	6	3	9	5	0	5
600	24,90	25,33	25,75	26,17	26,60	27,02	27,44	27,86	28,28	28,71	29,12
	5	0	5	9	2	5	7	9	9	0	9

Примечания: 1. Если необходима более детальная документация пользуйтесь материалами сайта sensore.com.

Литература

1. Гаврилов, М.В. Информатика и информационные технологии : учеб. для бакалавров [Текст] / М.В.Гаврилов, В.А.Климов. - М. : Юрайт, 2012. - 350с.

2. Китаев, Ю.В. Основы цифровой техники: Учебное пособие [Текст] /Ю.В. Китаев - Санкт-Петербург, Изд. Санкт-Петербургский национальный исследовательский университет ИТМО, 2007. - 87 с. // Электронно-библиотечная система «AgriLib». – Режим доступа: <http://books.ifmo.ru/file/pdf/206.pdf>

ФОНД ОЦЕНОЧНЫХ СРЕДСТВ ДЛЯ ПРОМЕЖУТОЧНОЙ АТТЕСТАЦИИ

КОМПЛЕКТ ТЕСТОВ для промежуточной аттестации (экзамен) по дисциплине Цифровые трансформации, информационные технологии

Зачет проводится в виде Тестирования (Итоговый тест). Для выполнения теста отводится 45 минут.

Примерные задания Тест

Примеры тестовых заданий, выполненных в программе «GIFT»:

1. Информация, отображающая текущее состояние объекта технологического процесса, относится исключительно к:

- графической
- символьной
- технической
- технологической

2. Устройство, преобразующее физическую величину в электрический сигнал – это: аналогово-цифровой преобразователь

- датчик
- конвертор

3. Сигнал – это:

- материальный переносчик информации
- виртуальный переносчик информации
- источник информации

4. Два основных вида представления сигнала:

- непрерывный и дискретный
- высокого и низкого напряжения
- непрерывный и дисперсный

5. Аналоговый сигнал является:

- непрерывным
- дискретным
- комбинированным

6. Если сигнал может принимать любые значения в некотором диапазоне, которые могут быть сколь угодно близки, но всё-таки отличаться друг от друга, то он является:

- аналоговым
- цифровым
- дискретным

7. Если значения известны сигнала лишь через определенные моменты времени, то - это:

- аналоговый сигнал
- дискретный сигнал
- квантованный сигнал

8. Мероприятия по цифровизации сельского хозяйства России проводятся в целях:

- технологического прорыва в АПК и достижения значительного роста производительности труда на «цифровых» сельскохозяйственных предприятиях, использующих современные технологии автоматизации, компьютеризации на всех этапах производства и обработки сельскохозяйственной продукции
- трансформации процессов государственного управления в сфере сельского хозяйства и обеспечения эффективности и результативности решений на основе формирования с помощью современных цифровых технологий единого информационного пространства,

обеспечивающего полноту и непротиворечивость информации в рамках государственного земельного мониторинга, земельного надзора, территориального планирования, учета федерального имущества, данных кадастрового учета и данных о зарегистрированных правах на земельные участки

- с двумя перечисленными целями

9. Результаты работ по цифровой трансформации сельского хозяйства посредством внедрения цифровых технологий и платформенных решений способствуют:

- формированию и постоянному пополнению Big Data об объектах сельскохозяйственных ресурсов (земля, сельскохозяйственные культуры, урожайность, сельскохозяйственные животные, сельскохозяйственная техника)
- увеличение количества «Умных ферм», внедривших и применяющих комплексные цифровые агрорешения
- уменьшению количества профессий за счет внедрения цифровых технологий
- сокращение доли материальных затрат производителей сельскохозяйственной продукции в себестоимости единицы продукции

10. К аналитическим инструментам цифровых технологий в управлении АПК относятся:

- экономико-математические модели, методики, программы для нормативной оценки земельных ресурсов и паспортов плодородия земельных участков
- экономико-математическая модель анализа и прогнозирования основных агропродовольственных рынков
- база данных годовой отчетности сельскохозяйственных организаций