

Документ подписан простой электронной подписью
Информация о владельце:
ФИО: Кудрявцев М.Г.
Должность: Проректор по образовательной деятельности
Дата подписания: 04.08.2025
Уникальный программный ключ:
790a1a8df2525774421adc1fc96453f0e902bfb0

ФЕДЕРАЛЬНОЕ ГОСУДАРСТВЕННОЕ БЮДЖЕТНОЕ ОБРАЗОВАТЕЛЬНОЕ УЧРЕЖДЕНИЕ ВЫСШЕГО ОБРАЗОВАНИЯ
МИНИСТЕРСТВА СЕЛЬСКОГО ХОЗЯЙСТВА РОССИЙСКОЙ ФЕДЕРАЦИИ
**«РОССИЙСКИЙ ГОСУДАРСТВЕННЫЙ УНИВЕРСИТЕТ НАРОДНОГО ХОЗЯЙСТВА
ИМЕНИ В.И. ВЕРНАДСКОГО»**
(Университет Вернадского)

**Факультет Информационного и технического сервиса
Кафедра Цифровых систем и инженерных технологий**

Принято Ученым советом
Университета Вернадского
«28» августа 2025 г. протокол № 1



УТВЕРЖДАЮ
Проректор по образовательной деятельности
_____ Кудрявцев М.Г.
«28» августа 2025 г.

Рабочая программа дисциплины

ЭЛЕКТРИЧЕСКИЕ АППАРАТЫ

Направление подготовки 13.03.02 Электроэнергетика и электротехника

Направленность (профиль) программы: - Электроснабжение сельских территорий

Квалификация: бакалавр

Форма обучения: **очная, заочная**

Балашиха 2025 г.

Рабочая программа разработана в соответствии с ФГОС ВО по направлению подготовки 13.03.02 Электроэнергетика и электротехника (уровень бакалавриата)

Рабочая программа дисциплины разработана: Базылев Б.И., к.т.н., доцент кафедры Цифровых систем и инженерных технологий, ФГБОУ ВО РГУНХ

Рецензенты:

доцент кафедры Цифровых систем и инженерных технологий, ФГБОУ ВО РГУНХ, к.т.н. О.А. Липа

1. Планируемые результаты обучения по дисциплине, соотнесенные с установленными в ОПОП ВО индикаторами достижения компетенций

1.1 Перечень компетенций, формируемых учебной дисциплиной

Индикаторы достижения компетенций	Планируемые результаты обучения
Универсальная или Общепрофессиональная или профессиональная компетенция (код и наименование)	
<p>ПК-5 Способен обеспечивать сопровождение, техническое обслуживание и ремонт устройств РЗА</p>	<p>ИД-1ПК5 Умеет использовать технические средства для измерения параметров электрооборудования; Знает метрологическое обеспечение производства; Электроизмерительные приборы и электрические измерения; Метрологическое обеспечение цифровых подстанций</p> <p>ИД-2ПК5 Умеет применять справочную информацию в области технического обслуживания и ремонта устройств РЗА; Систематизировать и анализировать информацию по техническому обслуживанию устройств РЗА Рассчитывать схемы и элементы устройств защиты и автоматики электроэнергетических объектов; Реализовывать заданные параметры срабатывания устройств РЗА, оценивать правильность выбора проектируемых устройств РЗА; Оценивать состояние и условия эксплуатации средств релейной защиты и автоматики, остаточный ресурс устройств РЗА; Осуществлять ремонт устройств РЗА Знает Правила технической эксплуатации электрических станций и сетей в области устройств РЗА; Правила устройства электроустановок; Правила технического обслуживания устройств релейной защиты; Принципы работы устройств РЗА и вторичных цепей; Порядок выполнения работ по техническому обслуживанию и ремонту устройств РЗА; Общие сведения об источниках и схемах питания оперативного тока, применяемых на объектах электроэнергетики</p> <p>ИД-3 ПК5 Умеет Рассчитывать схемы и элементы устройств защиты и автоматики электроэнергетических объектов; Оценивать состояние и условия эксплуатации средств релейной защиты и автоматики; Определять/настраивать взаимодействие между компонентами системы цифровой подстанции (наборы данных, внутренние и внешние интерфейсы связи); Разрабатывать рабочие программы испытаний устройств цифровых подстанций. Знает Правила технической эксплуатации электрических станций и сетей в области аппаратуры защиты и управления; Требования к устройствам противоаварийной автоматики, их назначение</p>

1.2. Перечень планируемых результатов обучения по учебной дисциплине

Индикаторы достижения компетенций	Планируемые результаты обучения
Профессиональная компетенция ПК-5 Способен обеспечивать сопровождение, техническое обслуживание и ремонт устройств РЗА	
<p>ИД-1ПК5 Умеет использовать технические средства для измерения параметров электрооборудования;</p> <p>Знает метрологическое обеспечение производства; Электроизмерительные приборы и электрические измерения; Метрологическое обеспечение цифровых подстанций</p>	<p>Знает Правила технической эксплуатации электрических станций и сетей в области устройств РЗА; Правила устройства электроустановок; Правила технического обслуживания устройств релейной защиты; Принципы работы устройств РЗА и вторичных цепей; Порядок выполнения работ по техническому обслуживанию и ремонту устройств РЗА; Общие сведения об источниках и схемах питания оперативного тока, применяемых на объектах электроэнергетики</p>
<p>ИД-2ПК5 Умеет применять справочную информацию в области технического обслуживания и ремонта устройств РЗА; Систематизировать и анализировать информацию по техническому обслуживанию устройств РЗА</p> <p>Рассчитывать схемы и элементы устройств защиты и автоматики электроэнергетических объектов; Реализовывать заданные параметры срабатывания устройств РЗА, оценивать правильность выбора проектируемых устройств РЗА; Оценивать состояние и условия эксплуатации средств релейной защиты и автоматики, остаточный ресурс устройств РЗА; Осуществлять ремонт устройств РЗА</p> <p>Знает Правила технической эксплуатации электрических станций и сетей в области устройств РЗА; Правила устройства электроустановок; Правила технического обслуживания устройств релейной защиты; Принципы работы устройств РЗА и вторичных цепей; Порядок выполнения работ по техническому обслуживанию и ремонту устройств РЗА; Общие сведения об источниках и схемах питания оперативного тока, применяемых на объектах электроэнергетики</p>	<p>Умеет асчитывать схемы и элементы устройств защиты и автоматики электроэнергетических объектов; Реализовывать заданные параметры срабатывания устройств РЗА, оценивать правильность выбора проектируемых устройств РЗА; Оценивать состояние и условия эксплуатации средств релейной защиты и автоматики, остаточный ресурс устройств РЗА; Осуществлять ремонт устройств РЗА</p>

<p>ИД-3 ПК5 Умеет Рассчитывать схемы и элементы устройств защиты и автоматики электроэнергетических объектов;</p> <p>Оценивать состояние и условия эксплуатации средств релейной защиты и автоматики;</p> <p>Определять/настраивать взаимодействие между компонентами системы цифровой подстанции (наборы данных, внутренние и внешние интерфейсы связи); Разрабатывать рабочие программы испытаний устройств цифровых подстанций.</p> <p>Знает Правила технической эксплуатации электрических станций и сетей в области аппаратуры защиты и управления; Требования к устройствам противоаварийной автоматики, их назначение</p>	<p>Владеет методами проведение выборочных контрольных и внеочередных осмотров оборудования подстанций электрических сетей, оценки качества работ по обслуживанию оборудования подстанций электрических сетей Владеет навыками технической эксплуатации электрических станций и сетей. Умеет определять/настраивать взаимодействие между компонентами системы цифровой подстанции (наборы данных, внутренние и внешние интерфейсы связи); Разрабатывать рабочие программы испытаний устройств цифровых подстанций.</p>
--	--

2. Цели и задачи освоения учебной дисциплины, место дисциплины в структуре ОПОП ВО

Дисциплина «Электрические аппараты» предназначена для студентов 4 курса, обучающихся по программе подготовки бакалавра, направления 13.03.02 Электроэнергетика и электротехника и в структуре ООП включена в дисциплины вариативной части блока дисциплин, формируемых участниками образовательного процесса.

Цель - формирование комплекса знаний в области коммутационной электроаппаратуры и основных средств автоматики, а также защиты и автоматизации систем электроснабжения предприятий АПК, в том числе выполнения и технической реализации устройств релейной защиты и автоматизации основных элементов системы электроснабжения. Ознакомить будущих специалистов с основами теории и принципами действия основных видов электрических аппаратов, с особенностями применения и их эксплуатационными характеристиками.

Задачи учебной дисциплины:

- получение студентами теоретических знаний о физических явлениях, используемых в электрических аппаратах, приобретение практических навыков в обращении с электрическими аппаратами и при их выборе по заданным параметрам;
- изучение теоретических основ релейной защиты и автоматизации, методов расчета параметров настройки устройств релейной защиты и автоматизации элементов предприятий АПК;
- формирование умения проектировать компоненты систем защиты и автоматизации на предприятиях АПК;
- формирование умения работать над проектами систем релейной защиты и автоматизации предприятия АПК;
- формирование навыков использования информационных технологий при проектировании средств релейной защиты и автоматизации предприятий АПК.

3. Объем учебной дисциплины в зачетных единицах с указанием количества академических часов, выделенных на контактную работу обучающихся с преподавателем (по видам учебных занятий) и на самостоятельную работу обучающихся

Очная форма обучения

Вид учебной работы	7 семестр
Общая трудоемкость дисциплины, зачетных единиц	4
часов	144
Аудиторная (контактная) работа, часов	44,25
в т.ч. занятия лекционного типа	22
занятия семинарского типа	22
Самостоятельная работа обучающихся, часов	95,75
в т.ч. курсовая работа	
Контроль	4
Вид промежуточной аттестации	Зачет

Заочная форма обучения

Вид учебной работы	4 курс
Общая трудоемкость дисциплины, зачетных единиц	4
часов	144
Аудиторная (контактная) работа, часов	14,25

в т.ч. занятия лекционного типа	6
занятия семинарского типа	8
Самостоятельная работа обучающихся, часов	125,75
в т.ч. курсовая работа	
Контроль	4
Вид промежуточной аттестации	Зачет

4. Содержание дисциплины, структурированное по темам (разделам) с указанием отведенного на них количества академических часов и видов учебных занятий

4.1 Перечень разделов дисциплины с указанием трудоемкости аудиторной (контактной) и самостоятельной работы, видов контролей и перечня компетенций
Очная форма обучения

Наименование разделов и тем	Трудоемкость, часов			Наименование оценочного средства	Код компетенции
	всего	в том числе			
		аудиторной (контактной) работы	самостоятельной работы		
Раздел 1. Основные сведения автоматизации электроэнергетических систем	36	11	24	Тест Контрольная (расчетная) работа Собеседование	ПК 5
Тема 1.1. Устройство электромеханических реле.	18	5	12		
Тема 1.2. Реле тока, напряжения, мощности, ..	18	6	12		
Раздел 2. Устройство полупроводниковых	36	11	24	Тест Контрольная (расчетная) работа Собеседование	ПК 5
2.1. Полупроводниковые реле.	18	5	12		
2.2. Микропроцессорные (цифровые) системы автоматики и управления.	18	6	12		
Раздел 3. Измерительные трансформаторы.	36	11	24	Тест Контрольная (расчетная) работа Собеседование	ПК 5
3.1 Трансформаторы тока и трансформаторы напряжения в цепях автоматики.	18	5	12		
3.2 Телемеханика систем электроснабжения.	18	6	12		
Раздел 4. Техническое	36	11	24	Тест	ПК 5

обслуживание релейной защиты				Контрольная работа Собеседование	
4.1 Нормы технического обслуживания устройств релейной защиты	18	5	12		
4.2 Виды технического обслуживания устройств релейной защиты	18	6,25	11,75		
Итого за семестр	144	44,25	95,75	4	
ИТОГО по дисциплине	144	44,25	95,75	4	

Примерный перечень оценочных средств для текущего контроля успеваемости

№ п/п	Наименование оценочного средства	Краткая характеристика оценочного средства	Представление оценочного средства в фонде
1	Задача (практическое задание, лабораторная работа)	Средство оценки умения применять полученные теоретические знания в практической ситуации. Задача (задание) должна быть направлена на оценивание тех компетенций, которые подлежат освоению в данной дисциплине, должна содержать четкую инструкцию по выполнению или алгоритм действий.	Комплект задач и заданий
2	Собеседование	Средство контроля, организованное как специальная беседа преподавателя с обучающимся на темы, связанные с изучаемой дисциплиной, и рассчитанное на выяснение объема знаний обучающегося по определенному разделу, теме, проблеме и т.п.	Вопросы по темам/разделам дисциплины, представленные в привязке к компетенциям, предусмотренным РПД
3	Тест	Система стандартизированных заданий, позволяющая автоматизировать процедуру измерения уровня знаний и умений обучающегося.	Фонд тестовых заданий
4	Контрольная работа	Средство проверки умений применять полученные знания для решения задач определенного типа по теме или разделу	Комплект контрольных заданий по вариантам

5. Оценочные материалы по дисциплине

Оценочные материалы по дисциплине представлены в виде фонда оценочных средств.

6. Материально-техническое и учебно-методическое обеспечение дисциплины

6.1 Перечень учебно-методического обеспечения по дисциплине

№ п/п	Автор, название, место издания, издательство, год издания, количество страниц
	Методические указания по изучению дисциплины и выполнению контрольной работы. М., РГАЗУ, Базылев Б.И., 2022 г., 18 стр.

6.2 Перечень учебных изданий, необходимых для освоения дисциплины

Электронные учебные издания в электронно-библиотечных системах (ЭБС):

№ п/п	Автор, название, место издания, год издания, количество страниц	Ссылка на учебное издание в ЭБС
1.	Копьев В.Н. Релейная защита. Принципы выполнения и применения: учеб. пособие [Электронный ресурс] / В.Н. Копьев – Томск.: ГОУ ВПО "Национальный исследовательский Томский политехнический университет", 2009 //	http://ebs.rgunh.ru/index.php?q=node/863
2.	Копьев В.Н. Релейная защита основного электрооборудования электростанций и подстанций. Вопросы проектирования [Электронный ресурс] / В.Н. Копьев – Томск.: ГОУ ВПО "Национальный исследовательский Томский политехнический университет", 2005 //	http://ebs.rgunh.ru/index.php?q=node/916
3.	Мельникова М.А. Релейная защита и автоматика элементов систем электроснабжения промышленных предприятий [Электронный ресурс] / М.А. Мельникова – Томск.: ГОУ ВПО "Национальный исследовательский Томский политехнический университет", 2008 //	http://ebs.rgunh.ru/index.php?q=node/861
4.	Герасенков, А. А. Автоматика: основные понятия, терминология и условные обозначения : учеб. пособие [Электронный ресурс] / А. А. Герасенков, А. А. Шавров, О. А. Липа. – М.: РГАЗУ, 2008. //	http://ebs.rgunh.ru/?q=node/117

6.3 Перечень электронных образовательных ресурсов *

№ п/п	Электронный образовательный ресурс	Доступ в ЭОР (сеть Интернет, локальная сеть, авторизованный/свободный доступ)
1	Электронно-библиотечная система (ЭБС) ФГБОУ ВО РГУНХ «AgriLib», раздел: «Электроэнергетика»	http://ebs.rgunh.ru/
2	Электронная информационно-образовательная среда (ЭИОС) ФГБОУ ВО РГУНХ	http://edu.rgunh.ru/

3	Электронно-библиотечная система «Лань»	http://e.lanbook.com/
4	Электронно-библиотечная система «eLIBRARY»	http://elibrary.ru/
5	ФГБНУ «Росинформагротех», документальная база данных "Инженерно-техническое обеспечение АПК»	http://www.rosinformagrotech.ru/databases/document
6	Федеральный центр информационно-образовательных ресурсов	http://fcior.edu.ru/
7	Федеральный портал «Российское образование»	http://www.edu.ru/

6.4 Современные профессиональные базы данных, информационные справочные системы, цифровые электронные библиотеки и другие электронные образовательные ресурсы

1. Договор о подключении к Национальной электронной библиотеке и предоставлении доступа к объектам Национальной электронной библиотеки №101/НЭБ/0502-П от 26.02.2020 на 5 лет, пролонгирован с 26.02.2025 сроком на 5 лет

2. Соглашение о бесплатном тестовом доступе к Polpred.com. Обзор СМИ 27.04.2016 бессрочно

3. Соглашение о бесплатном тестовом доступе к Polpred.com. Обзор СМИ 02.03.2020 бессрочно

4. Информационно-справочная система «Гарант» – URL: <https://www.garant.ru/>
Информационно-справочная система Лицензионный договор № 261709/ОП-2 от 25.06.2021

5. «Консультант Плюс». – URL: <http://www.consultant.ru/> свободный доступ

6. Электронно-библиотечная система AgriLib <http://ebs.rgunh.ru/>
(свидетельство о государственной регистрации базы данных №2014620472 от 21.03.2014).

Доступ к электронной информационно-образовательной среде, информационно-телекоммуникационной сети «Интернет»

1. Система дистанционного обучения Moodle www.portfolio.rgunh.ru (свободно распространяемое)

2. Право использования программ для ЭВМ Mirapolis HCM в составе функциональных блоков и модулей: Виртуальная комната.

3. Инновационная система тестирования – программное обеспечение на платформе 1С (Договор № К/06/03 от 13.06.2017). Бессрочный.

4. Образовательный интернет – портал Университета Вернадского (свидетельство о регистрации средства массовой информации Эл № ФС77-51402 от 19.10.2012).

Лицензионное и свободно распространяемое программное обеспечение

1. OpenOffice – свободный пакет офисных приложений (свободно распространяемое)

2. linuxmint.com <https://linuxmint.com/> (свободно распространяемое)

3. Электронно-библиотечная система AgriLib <http://ebs.rgunh.ru/>
(свидетельство о государственной регистрации базы данных №2014620472 от 21.03.2014) собственность университета.

4. Официальная страница ФГБОУ ВО МСХ РФ «Российский государственный университет народного хозяйства имени В.И. Вернадского» <https://vk.com/rgunh.ru> (свободно распространяемое)

5. Портал ФГБОУ ВО МСХ РФ «Российский государственный университет народного хозяйства имени В.И. Вернадского» (свободно распространяемое) <https://zen.yandex.ru/id/5fd0b44cc8ed19418871dc31>

6. Антивирусное программное обеспечение Dr. WEB Desktop Security Suite (Сублицензионный договор №13740 на передачу неисключительных прав на программы для ЭВМ от 01.07.2021).

6.5 Перечень учебных аудиторий, оборудования и технических средств обучения

<p>Учебная аудитория для проведения лекционных занятий (поточная). Специализированная мебель, экран рулонный настенный, Персональный компьютер в сборке с выходом в интернет</p>	<p>143900, Московская область, г. Балашиха, ул. Юлиуса Фучика д.1, каб. 501 Площадь помещения 73,2 кв.м № по технической инвентаризации 501, этаж 5</p>
<p>Учебная аудитория для занятий лекционного типа, семинарского типа (семинары, практические занятия, практикумы, лабораторные работы, коллоквиумы), для проведения групповых консультаций и индивидуальной работы обучающихся с педагогическими работниками, для проведения текущего контроля и промежуточной аттестации. Специализированная мебель, доска меловая. Лабораторный стенд «Изучение и испытания электромагнитных реле тока, напряжения, промежуточных и указательных реле», Лабораторный стенд «Изучение и испытания комбинированных токовых реле типа РТ-80 и реле времени типа ЭВ-200», Лабораторный стенд «Максимальные токовые защиты и токовые отсечки на переменном оперативном токе», Лабораторный стенд «Автоматическое повторное включение линий электропередачи», Лабораторный стенд «Автоматическое включение резервного питания», Лабораторный стенд «Изучение и исследование работы полупроводниковой максимальной токовой защиты типа ТЗВР и полупроводникового устройства АПВ-2П», Лабораторный стенд «Передача электрической энергии в распределительных сетях» Модель №121113</p>	<p>143900, Московская область, г. Балашиха, ул. Юлиуса Фучика д.1, каб. 410 № по технической инвентаризации 410, этаж 4</p>
<p>Помещение для самостоятельной работы. Персональные компьютеры в сборке с выходом в интернет.</p>	<p>143907, Московская область, г. Балашиха, ул. шоссе Энтузиастов, д. 50, читальный зал Площадь помещения 497,4 кв. м. № по технической инвентаризации 177, этаж 1</p>
<p>Помещение для самостоятельной работы. Специализированная мебель, персональные компьютеры в сборке с выходом в интернет.</p>	<p>143900, Московская область, г. Балашиха, ул. Юлиуса Фучика д.1, каб. 320 Площадь помещения 49,7 кв. м. № по технической инвентаризации 313, этаж 3</p>
<p>Учебная аудитория для учебных занятий обучающихся из числа инвалидов и лиц с ОВЗ. Специализированная мебель. Автоматизированное рабочее место для инвалидов-колясочников с коррекционной техникой и индукционной системой ЭлСис 290; Автоматизированное рабочее место для слабовидящих и незрячих пользователей со стационарным видеоувеличителем ЭлСис 29 ON; Автоматизированное рабочее место для слабовидящих и незрячих пользователей с портативным видеоувеличителем ЭлСис 207 CF; Автоматизированное рабочее место для слабовидящих и незрячих пользователей с читающей машиной ЭлСис 207 CN; Аппаратный комплекс с функцией видеоувеличения и чтения для слабовидящих и незрячих пользователей ЭлСис 207 OS.</p>	<p>143907, Московская область, г. Балашиха, ул. шоссе Энтузиастов, д. 50, каб. 105 Площадь помещения 52,8 кв. м. № по технической инвентаризации 116, этаж 1</p>

ФЕДЕРАЛЬНОЕ ГОСУДАРСТВЕННОЕ БЮДЖЕТНОЕ ОБРАЗОВАТЕЛЬНОЕ УЧРЕЖДЕНИЕ ВЫСШЕГО ОБРАЗОВАНИЯ
МИНИСТЕРСТВА СЕЛЬСКОГО ХОЗЯЙСТВА РОССИЙСКОЙ ФЕДЕРАЦИИ
**«РОССИЙСКИЙ ГОСУДАРСТВЕННЫЙ УНИВЕРСИТЕТ НАРОДНОГО ХОЗЯЙСТВА
ИМЕНИ В.И. ВЕРНАДСКОГО»**
(Университет Вернадского)

Фонд оценочных средств для проведения текущего контроля и промежуточной аттестации
обучающихся по дисциплине

ЭЛЕКТРИЧЕСКИЕ АППАРАТЫ

Направление подготовки 13.03.02 Электроэнергетика и электротехника

Направленность (профиль) программы: - Электроснабжение сельских территорий

Квалификация: бакалавр

Форма обучения: **очная, заочная**

Балашиха 2025г.

1. Описание показателей и критериев оценивания планируемых результатов обучения по учебной дисциплине

Индикаторы достижения компетенций	Уровень освоения	Планируемые результаты обучения	Наименование оценочного средства
<p>ПК-5 Способен обеспечивать сопровождение, техническое обслуживание и ремонт устройств РЗА</p>	<p>Пороговый (удовлетворительно)</p>	<p>Знает: методики определения параметров технического состояния оборудования подстанций электрических сетей и его оценки. Знает правила технической эксплуатации электрических станций</p> <p>Умеет: применять справочные материалы по техническому обслуживанию и ремонту оборудования подстанций электрических сетей. Принимать технические решения по составу проводимых работ в части оборудования подстанций электрических сетей</p> <p>Владет: методами проведение выборочных контрольных и внеочередных осмотров оборудования подстанций электрических сетей, оценки качества работ по обслуживанию оборудования подстанций электрических сетей. Владет навыками технической эксплуатации электрических станций и сетей</p>	<p>Тестирование Контрольная (расчетная) работа Собеседование</p>
	<p>Продвинутый (хорошо)</p>	<p>Знает твердо: методики определения параметров технического состояния оборудования подстанций электрических сетей и его оценки. Знает правила технической эксплуатации электрических станций</p> <p>Умеет уверенно: применять справочные материалы по техническому обслуживанию и ремонту оборудования подстанций электрических сетей. Принимать технические решения по составу проводимых работ в части оборудования подстанций электрических сетей</p> <p>Владет уверенно: методами проведение выборочных контрольных и внеочередных осмотров оборудования подстанций электрических сетей, оценки качества работ по обслуживанию оборудования подстанций электрических сетей. Владет навыками технической эксплуатации электрических</p>	<p>Тестирование Контрольная (расчетная) работа Собеседование</p>

		станций и сетей	
	Высокий (отлично)	<p>Имеет сформировавшиеся систематические знания: методики определения параметров технического состояния оборудования подстанций электрических сетей и его оценки Знает правила технической эксплуатации электрических станций</p> <p>Имеет сформировавшееся систематическое умение: применять справочные материалы по техническому обслуживанию и ремонту оборудования подстанций электрических сетей. Принимать технические решения по составу проводимых работ в части оборудования подстанций электрических сетей</p> <p>Показал сформировавшееся систематическое владение: методами проведение выборочных контрольных и внеочередных осмотров оборудования подстанций электрических сетей, оценки качества работ по обслуживанию оборудования подстанций электрических сетей Владеет навыками технической эксплуатации электрических станций и сетей</p>	Тестирование Контрольная (расчетная) работа Собеседование

2. Описание шкал оценивания

2.1 Шкала оценивания на этапе текущего контроля

Форма текущего контроля	Отсутствие усвоения (ниже порогового)*	Пороговый (удовлетворительно)	Продвинутый (хорошо)	Высокий (отлично)
Выполнение контрольной работы	не выполнена или все задания решены неправильно	Решено более 50% задания, но менее 70%	Решено более 70% задания, но есть ошибки	все задания решены без ошибок

* Студенты, показавшие уровень усвоения ниже порогового, не допускаются к промежуточной аттестации по дисциплине.

2.2 Шкала оценивания на этапе промежуточной аттестации (зачет и экзамен в виде итогового теста, курсовая работа)

Форма промежуточной аттестации	Отсутствие усвоения (ниже порогового)	Пороговый (удовлетворительно)	Продвинутый (хорошо)	Высокий (отлично)
Выполнение итоговых тестов (не менее 15 вопросов на вариант)	Менее 51%	51-79%	80-90%	91% и более

3. Типовые контрольные задания или иные материалы, необходимые для оценки знаний, умений, навыков и (или) опыта деятельности, характеризующих этапы формирования компетенций в процессе освоения образовательной программы

1. Лабораторные.

1. «Изучение и испытания электромагнитных реле тока, напряжения, промежуточных и указательных реле»
2. «Изучение и испытания комбинированных токовых реле типа РТ-80 и реле времени типа ЭВ-200»
3. «Максимальные токовые защиты и токовые отсечки на переменном оперативном токе»
4. «Автоматическое включение резервного питания»
5. «Изучение и исследование работы полупроводниковой максимальной токовой защиты типа ТЗВР и полупроводникового устройства АПВ-2П»
6. «Автоматическое повторное включение линий электропередачи»

2. Тестовые задания по темам:

1. Основными схемами соединений трансформаторов тока (ТТ) и реле являются: а) схема полной звезды; б) схема неполной звезды; в) схема включения одного реле на разность токов двух фаз.
2. Ток срабатывания реле тока при токе срабатывания защиты $I_{с.з.} = 100\text{А}$, коэффициенте трансформации трансформатора тока $n_{ТТ} = 100/5$ и коэффициенте схемы $K_{сх} = 1$ будет равен, А: а) 4; б) 5; в) 6;
3. Основные требования к релейной защите: а) отключение элементов электрической сети; б) включение элементов электрической сети; в) чувствительность, надежность, быстрдействие, избирательность.
4. Одним из основных требований к устройствам АВР относится: а) включение на к.з. однократно;
б) включение должно происходить перед отключением основного источника питания;
5. Максимальная токовая защиты (МТЗ) реагирует на: а) возрастание напряжения; б) возрастание тока; в) возрастание частоты тока.
6. АПВ должно происходить: а) при отключении выключателя релейной защитой; б) при оперативном отключении выключателя.

ФОНД ОЦЕНОЧНЫХ СРЕДСТВ ДЛЯ ТЕКУЩЕГО КОНТРОЛЯ (в соответствии пунктом 4 рабочей программы дисциплины)

4. Практические занятия

«Изучение и испытание электромагнитных реле тока, напряжения, промежуточных и указательных реле»

Цель работы: изучение конструкции, принципа действия и проведение испытаний электромагнитных реле тока типа РТ-40, реле напряжения типа РН-50, промежуточных реле типа РП-25 и указательных реле типа РУ-21.

Порядок выполнения работы:

1. Записать основные технические (паспортные) данные используемых в работе реле, приборов и аппаратуры управления.

2. Изучить принцип действия и конструкцию представленных на стенде реле. Выяснить принципиальные отличия реле тока и напряжения, способы регулирования уставок.

3. Ознакомиться со схемами внутренних соединений и начертить их.

4. Измерить токи и напряжения срабатывания и возврата реле на разных уставках по шкале. Определить коэффициенты возврата и погрешность срабатывания реле.

5. Сделать выводы по работе.

Методические указания по выполнению работы:

1. Запишите наименование, тип и основные технические данные аппаратов и приборов.

2. Ознакомьтесь с устройством электромагнитных реле переменного тока РТ-40, реле напряжения РН-50, промежуточных реле РП-25 и указательных реле РУ-21, изучите и запишите принцип действия, начертите схему внутренних соединений.

3. Соберите схему для испытания реле тока РТ-40, изображенную на рисунке 2.1.1. Измерьте токи срабатывания и возврата реле на разных уставках по шкале. Для этого плавно увеличивайте ток в обмотке реле до момента включения сигнальной лампы (ток срабатывания реле), а затем уменьшайте ток до момента выключения сигнальной лампы (ток возврата реле).

4. В таблицу 2.1.1 запишите результаты трех измерений для максимальной, минимальной и промежуточной уставок. Определите среднее значение тока срабатывания и возврата.

5. По средним значениям тока срабатывания и возврата подсчитайте коэффициенты возврата и оцените погрешность срабатывания реле.

6. Соберите схему для испытаний минимального реле напряжения типа РН-54, изображенную на рисунке 2.1.1. Измерьте напряжение срабатывания и возврата реле на разных уставках по шкале. Плавно увеличивайте напряжение до выключения сигнальной лампы (напряжение возврата реле), а затем снижайте до включения сигнальной лампы (напряжение срабатывания реле). Запишите результаты измерений для трех уставок реле в таблицу 1.1.

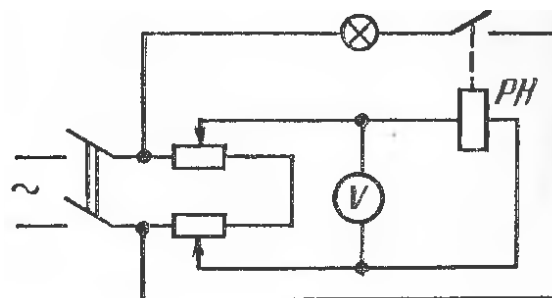
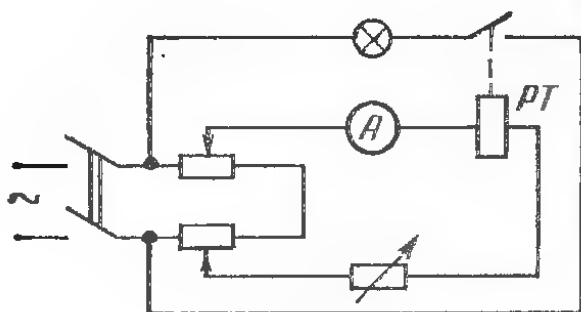
7. Оцените погрешность срабатывания и коэффициенты возврата.

8. Соберите схему для испытаний промежуточного реле типа РП-25.

9. Определите напряжение и ток срабатывания промежуточного реле по показаниям приборов, планов увеличивая напряжение. Результаты запишите в таблицу 2.1.2.

10. Соберите схему для испытания указательных реле типа РУ-21.

11. Определите силу тока и напряжение срабатывания реле РУ-21. Результаты испытаний запишите в таблицу 2.1.2.



а

б

Рис. Схема испытаний реле тока (а) и реле напряжения (б)

Экзаменационные вопросы:

1. Структура и классификация устройств релейной защиты.
2. Особенности выполнения защит на электрических станциях и подстанциях основного оборудования.
3. Требования, учитываемые при проектировании защит.
4. Особенности выполнения защит на электрических станциях и подстанциях основного оборудования.
5. Исходные данные для проектирования.
6. Особенности выполнения защит на электрических станциях и подстанциях основного оборудования.
7. Содержание основных этапов проектирования.
8. Проектирование релейной защиты, автоматики и телемеханики как комплексной системы управления электроэнергетическими объектами.
9. Какие методики проектирования в РЗА.
10. Система автоматизированного проектирования в РЗА.
11. Методы обеспечения требуемых показателей технического совершенства и надежности функционирования релейной защиты и автоматики.
12. Максимальные токовые защиты от междуфазных повреждений. МТЗ линий с односторонним питанием.
13. Продольная дифференциальная токовая защита от междуфазных повреждений в обмотке статора.
14. МТЗ от междуфазных повреждений.
15. Поперечная дифференциальная токовая защита.
16. Дистанционная защита от междуфазных повреждений.
17. Дистанционная защита.
17. Дистанционная защита.
18. Максимальная токовая защита с комбинированным пуском по напряжению генераторов, работающих на сборные шины.
19. Максимальная токовая защита от замыканий на землю.
20. Максимальная токовая защита обратной последовательности с приставкой для действия при симметричных к.з. генераторов, работающих на сборные шины.
21. МТЗ от замыканий на землю. Расчет уставок срабатывания.
22. Продольная дифференциальная токовая защита с реле типов РНТ-560 и ДЗТ-11.
23. МТЗ от замыканий на землю.
24. Расчет уставок защиты при параллельных линиях.
25. Продольная дифференциальная токовая защита с реле типа ДЗТ-20.
26. МТЗ от замыканий на землю.
27. Максимальная токовая защита от междуфазных повреждений силового трансформатора.
28. Комплектные защиты от всех видов повреждений. Общие замечания и требования.
29. Исходные данные для проектирования защит на электрических станциях и подстанциях основного оборудования.
30. Состав применяемых защит.
31. Ненаправленные токовые отсечки линий с 2-х сторонним питанием.

32. Расчет уставок срабатывания.
33. Расчет уставок блокировки при качаниях.
34. Расчет уставок срабатывания.
35. Основные характеристики защиты и реле.
36. Расчет от броска намагничивающего тока.
37. Дистанционная защита автотрансформаторов.
38. Поперечная дифференциальная направленная защита параллельных линий.
39. Расчет комплекта защиты от замыканий на землю.
40. Максимальная токовая защита от замыканий на землю автотрансформатора.
41. Поперечная дифференциальная направленная защита параллельных линий.
42. Расчет комплекта защиты от междуфазных повреждений.
43. Продольные дифференциальные токовые защиты блока генератор-трансформатор.
44. Дифференциально-фазная высокочастотная защита.
45. Расчет пусковых органов при симметричных повреждениях.
45. Основные защиты блока не требующие специального расчета уставок.
46. Дифференциально-фазная высокочастотная защита.
47. Расчет пусковых органов при несимметричных повреждениях.
48. Резервные защиты блока.
49. Основные условия выполнения защит.
50. Максимальная токовая защита обратной последовательности с независимыми выдержками времени.
51. Особенности выполнения защит на электрических станциях и подстанциях основного оборудования.
52. Резервные защиты блока.
53. Максимальная токовая защита от замыканий на землю.

Комплект оценочных материалов по дисциплине «Электрические аппараты»

Задания закрытого типа – 2 мин. на ответ, задания открытого типа – 5 мин. на ответ

№ п/п	Задание	Варианты ответов	Верный ответ или № верного ответа	Формируемая компетенция
Задания закрытого типа				
1.	Назначение релейной защиты и автоматики – это	1) Включение резервного оборудования при отказе рабочего. 2) Снижение потерь мощности и энергии в электрической сети. 3) Повышение качества электроэнергии в электрической сети. 4) Повышение надежности электроснабжения потребителей.	4) Повышение надежности электроснабжения потребителей.	ПК-5
2.	Под устройством релейной защиты подразумевается	1) Совокупность устройств, действующих при возникновении аварии или перегрузки оборудования на его отключение или на сигнал. 2) Совокупность устройств, осуществляющих регулирование напряжения в электрической сети. 3) Совокупность устройств, обеспечивающих устойчивость электроэнергетических систем. 4) Совокупность устройств, действующих измерения режимных параметров оборудования электрических сетей.	1) Совокупность устройств, действующих при возникновении аварии или перегрузки оборудования на его отключение или на сигнал.	ПК-5
3.	Однофазные КЗ происходят в сетях	1) С изолированной нейтралью. 2) С нейтралью, заземлённой через катушку индуктивности. 3) С эффективно заземленной нейтралью. 4) В сетях 6-35 кВ.	3) С эффективно заземленной нейтралью.	ПК-5
4.	Релейная характеристика имеет вид	1) Скачкообразный 2) Плавной кривой	1) Скачкообразный	ПК-5

		3) Синусоидальной кривой 4) Пилообразной линии	
Задания открытого типа (в т.ч. примерные вопросы к зачету/экзамену)			
№ п/п	Вопрос	Ответ	Формируемая компетенция
1.	Каков режим нейтрали в электрических сетях 6-35 кВ?	Изолированная нейтраль, Компенсированная нейтраль, Заземленная через высокоомное сопротивление	ПК-5
2.	Каков режим нейтрали в электрических сетях 110 кВ?	Эффективно заземленная некийтраль	ПК-5
3.	Каков режим нейтрали в электрических сетях напряжением до 1000 В?	Глухозаземленная нейтраль	ПК-5
4.	Что означает термин «селективность токовых защит»?	Селективность (избирательность) — высшее свойство РЗ, обеспечивающее отключение при коротком замыкании (КЗ) только поврежденного элемента системы с помощью выключателей. Селективность не исключает срабатывание резервной защиты при повреждении на смежном участке и отказе на нем основной защиты. Иногда допускают неселективное действие защит при исправлении ее действия автоматикой. Оценка селективности защит производится с помощью карты селективности.	ПК-5
5.	Какие требования, предъявляются к устройствам РЗА в части быстродействия?	Быстродействие – время срабатывания $t_{сз}$ защиты на отключающий коммутационный аппарат при возникновении повреждения. Это время должно быть наименьшим. Очень часто для обеспечения селективности приходится искусственно увеличивать время срабатывания защиты, которое называется выдержкой времени. Время отключения КЗ складывается из собственного времени работы защиты и времени отключения коммутационного аппарата.	ПК-5
6.	Какие требования, предъявляются к устройствам РЗА в части чувствительности?	Чувствительность – способность защиты срабатывать при повреждении в зоне действия и минимальном режиме работы системы с необходимым запасом. Чувствительность оценивается коэффициентом чувствительности $k_{ч}$ и находится как: — отношение параметра КЗ в минимальном режиме работы системы к параметру срабатывания (для защит максимального действия – токовая, напряжения нулевой или обратной последовательности и др.);	ПК-5

		— отношение параметра срабатывания к параметру КЗ в минимальном режиме работы системы (для защит минимального действия – напряжения, дистанционная и др.).	
7.	Какие требования, предъявляются к устройствам РЗА в части надежности?	Надежность – способность защиты безотказно срабатывать при возникновении повреждения в зоне действия, не срабатывать при повреждении вне зоны действия и не срабатывать при отсутствии повреждения. При рассмотрении вопроса надежности конкретного устройства защиты необходимо учитывать не только аппаратную надежность всех элементов устройства, но и надежность правильного расчета уставок, их выставления, высококвалифицированного обслуживания (поверка, ремонт, настройка и т.д.). К требованию надежности относятся понятия: защитоспособность, безотказность, долговечность, ремонтпригодность, надежность функционирования, эффективность функционирования, устойчивость функционирования, функциональная диагностика, тестовая диагностика и т.д.	ПК-5
8.	Как классифицируются защиты по избирательности?	По избирательности защиты классифицируются: — на защиты с абсолютной селективностью, у которых зона действия не зависит от режима работы системы и определяется местами установки трансформаторов тока (продольные дифференциальные защиты); — защиты с относительной селективностью, у которых зона действия изменяется и зависит, например, от режима работы системы (отсечка, максимальная токовая защита, дистанционная и др.);	ПК-5
9.	Как классифицируются защиты по выполняемым функциям?	По выполняемым функциям защиты подразделяются: — на основные - защиты, которые срабатывают с наименьшим временем и реагируют на повреждения вдоль всей зоны защищаемой электроустановки или ее части и ни при каких обстоятельствах не срабатывают при повреждении на смежном участке (I ступень - отсечка, дифференциальная защита); — резервные - защиты, которые реагируют при повреждении на всей защищаемой электроустановке и дублируют основную защиту (ближнее резервирование), а также способны срабатывать при повреждении на смежном участке и дублируют основную защиту смежного участка (дальнее резервирование). К резервным защитам относятся все II и III ступени.	ПК-5
10.	Как реле (защиты) подразделяются	По временным характеристикам реле (защиты) подразделяются:	ПК-5

	по временным характеристикам?	<ul style="list-style-type: none"> — на защиты с независимой характеристикой (ступенчатой), время срабатывания которых не зависит от величины тока; — защиты с зависимой или времязависимой характеристикой (плавной), время срабатывания которых зависит от величины тока; — защиты с комбинированной характеристикой (ступенчато-плавной). 	
11.	Как по методам воздействия на выключатель различаются токовые защиты?	<p>По методам воздействия на выключатель различаются следующие токовые защиты:</p> <ul style="list-style-type: none"> — с первичным реле тока прямого действия. У этих защит первичный ток электроустановки проходит по обмотке реле, а его якорь воздействует на расцепитель выключателя; — с вторичным реле тока прямого действия. У этих защит вторичный ток трансформатора тока проходит по обмотке реле, а его якорь воздействует на расцепитель выключателя; — с вторичным реле тока косвенного действия. У этих защит вторичный ток трансформатора тока проходит по обмотке реле, а его якорь замыкает контакты, и собирается цепь для воздействия на катушку отключения выключателя. 	ПК-5