

Документ подписан простой электронной подписью
Информация о владельце:
ФИО: Кудрявцев Максим Геральдович
Должность: Проректор по образованию
Дата подписания: 27.05.2024
Уникальный программный ключ:
790a1a8df2525774421adc1fc96453f0e902bfb0

ФЕДЕРАЛЬНОЕ ГОСУДАРСТВЕННОЕ БЮДЖЕТНОЕ ОБРАЗОВАТЕЛЬНОЕ УЧРЕЖДЕНИЕ ВЫСШЕГО
ОБРАЗОВАНИЯ МИНИСТЕРСТВА СЕЛЬСКОГО ХОЗЯЙСТВА РОССИЙСКОЙ ФЕДЕРАЦИИ
**«РОССИЙСКИЙ ГОСУДАРСТВЕННЫЙ УНИВЕРСИТЕТ НАРОДНОГО
ХОЗЯЙСТВА ИМЕНИ В.И. ВЕРНАДСКОГО»**
(Университет Вернадского)

Кафедра Цифровых систем и инженерных технологий

Принято Ученым советом
Университета Вернадского
«26» марта 2026 г. протокол № 8



Рабочая программа дисциплины

Цифровые трансформации, информационные технологии

Направление подготовки: **09.03.03 Прикладная информатика**

Направленность (профиль) программы: **Прикладная информатика в энергетических системах**

Квалификация: бакалавр

Форма обучения: очная, очно-заочная

Балашиха 2026 г.

Рабочая программа разработана в соответствии с ФГОС ВО по направлению подготовки 09.03.03 Прикладная информатика.
Рабочая программа дисциплины разработана *доцентом* кафедры цифровых систем и инженерных технологий, кандидатом экономических наук, Сидоровым А.В.

1 Планируемые результаты обучения по дисциплине, соотнесенные с установленными в ОПОП ВО индикаторами достижения компетенций

1.1 Перечень компетенций, формируемых учебной дисциплиной

Код и наименование компетенции	Индикаторы достижения компетенций Планируемые результаты обучения
Универсальная компетенция	
УК-1 Способен осуществлять поиск, критический анализ и синтез информации, применять системный подход для решения поставленных задач	
ИД-1 _{УК-1} Анализирует задачу, выделяя ее базовые составляющие, осуществляет декомпозицию задачи, рассматривает возможные варианты решения задачи, оценивая их достоинства и недостатки.	Знать (З): методы анализа задач, выделяя в ней базовые составляющие, способы осуществления декомпозиции задачи, возможные варианты решения задачи, оценивая их достоинства и недостатки
ИД-2 _{УК-1} Находит и критически анализирует информацию, необходимую для решения поставленной задачи. Грамотно, логично, аргументированно формирует собственные суждения и оценки. Отличает факты от мнений, интерпретаций, оценок и т.д. в рассуждениях других участников деятельности	Уметь (У): находить и критически анализировать информацию, необходимую для решения поставленной задачи. Грамотно, логично, аргументированно формировать собственные суждения и оценки. Отличать факты от мнений, интерпретаций, оценок и т.д. в рассуждениях других участников деятельности
ИД-3 _{УК-1} Определяет и оценивает последствия возможных решений задачи	Владеть (В): методами определения и оценивания последствий возможных решений задачи

2. Цели и задачи освоения учебной дисциплины, место дисциплины в структуре ОПОП ВО

Дисциплина «Цифровые трансформации, информационные технологии» относится к обязательной части ОПОП ВО.

Целью изучения дисциплины является формирование у обучающихся понимания особенностей процессов цифровой трансформации в производственных сферах.

Задачами изучения являются:

- овладение теоретическими, практическими и методическими вопросами цифровой трансформации;
- ознакомление с программными и техническими средствами информационных технологий действующих в процессах цифровой трансформации;
- знакомство с современной цифровизацией отраслей;
- расширение мировоззренческого кругозора.

3. Объем учебной дисциплины в зачетных единицах с указанием количества академических часов, выделенных на контактную работу обучающихся с преподавателем (по видам учебных занятий, текущий и промежуточный контроль по дисциплине) и на самостоятельную работу обучающихся

3.1 Очно-заочная форма обучения

Вид учебной работы	2 курс
Общая трудоемкость дисциплины, зачетных единиц	108
часов	
Аудиторная (контактная) работа, часов	16,25
в т.ч. занятия лекционного типа	8
занятия семинарского типа	8
промежуточная аттестация	0,25
Самостоятельная работа обучающихся, часов	87,75
в т.ч. курсовая работа	-
Контроль	4
Вид промежуточной аттестации	зачет

4. Содержание дисциплины, структурированное по темам (разделам) с указанием отведенного на них количества академических часов и видов учебных занятий

4.1 Перечень разделов дисциплины с указанием трудоемкости аудиторной (контактной) и самостоятельной работы, видов контролей и перечня компетенций

Очно-заочная форма обучения

Наименование разделов и тем	Трудоемкость, часов			Наименование оценочного средства	Код компетенции
	всего	в том числе			
		аудиторной (контактной) работы	самостоятельной работы	Практические задания	УК-1
Раздел 1. Информационные технологии.	37	8	29		
Тема 1.1. Информация и информационные ресурсы.	9	2	7		
Тема 1.2. Информационные технологии и информационные системы.	10	2	8		
Тема 1.3. Обзор вычислительных сетей и их характеристики.	9	2	7		
Тема 1.4. Общая характеристика программного обеспечения информационных технологий.	9	2	7		
Раздел 2. Технические средства в процессах цифровой трансформации.	33	4	29		
Тема 2.1. Методы и средства преобразования технологической информации	33	4	29		
Раздел 3. Цифровые трансформации в производственных сферах.	33,75	4	29,75		
Тема 3.1. Цифровая трансформация в сельском хозяйстве	21,75	2	19,75		
Тема 3.2. Цифровая трансформация в экономике и электроэнергетике	12	2	10		
Промежуточная аттестация	4	0,25		Итоговое тестирование	
ИТОГО по дисциплине	108	16,25	87,75		

4.2 Содержание дисциплины по темам

Раздел 1. Информационные технологии.

Цели: дать понятие о том, что такое информация и цифровых технологиях ее обработки.

Задачи:

- изучение теоретического материала;
- анализ результатов по исследуемой тематике.

Перечень учебных элементов раздела:

Тема 1.1. Информация и информационные ресурсы.

Понятие «информация». Информационные ресурсы: определение, классификация, развитие. Виды информационных ресурсов.

Тема 1.2. Информационные технологии и информационные системы.

Общие сведения о информационных технологиях. Классификация информационных технологий. Области использования информационных технологий. Основные принципы реализации и функционирования информационных технологий.

Тема 1.3. Обзор вычислительных сетей и их характеристики.

Основные определения и термины. Преимущества использования сетей. Архитектура сетей. Семиуровневая модель OSI. Стек протоколов современной сети. Топология вычислительной сети и методы доступа.

Тема 1.4. Общая характеристика программного обеспечения информационных технологий.

Классификация программного обеспечения. Базовое программное обеспечение. Прикладное программное обеспечение. Основное ядро пакета прикладных программ Microsoft Office: Microsoft Word и Microsoft Excel.

Раздел 2. Технические средства в процессах цифровой трансформации.

Цели: рассмотрение технических средств принимающих участие в процессах цифровой трансформации.

Задачи:

- изучение теоретического материала;
- анализ результатов по исследуемой тематике.

Перечень учебных элементов раздела:

Тема 2.1. «Методы и средства преобразования технологической информации»

Основные положения. Технологическая информация. Датчик. Сигнал. два основных вида представления информации (сигналов) – непрерывная и дискретная. Методы преобразования информации. Информационный канал. Классификация методов и средств преобразования информации, используемых в электроэнергетике.

Первичные измерительные преобразователи информации (ПИИ). Классификация ПИИ. Структурная схема ПИИ. Параметры и характеристики ПИИ. Стандартизация и сертификация ПИИ.

Основные виды преобразования информации в датчиках. Емкостные преобразователи. Пьезоэлектрические преобразователи. Электромагнитные преобразователи. Электромеханические преобразователи. Ионизационные преобразователи. Резистивные преобразователи. Термоэлектрические преобразователи. Электрические преобразователи. Примеры использования датчиков.

Аналого-цифровое преобразования сигналов. Оцифровка информации. Выбор параметров аналогово-цифрового преобразования.

Раздел 3. Цифровые трансформации в производственных сферах.

Цели: приобретение знаний об особенностях применения цифровизации в агропромышленном комплексе, а также в экономической и энергетических сферах.

Задачи:

- изучение теоретического материала;
- анализ результатов по исследуемой тематике.

Перечень учебных элементов раздела:

Тема 3.1. «Цифровая трансформация в сельском хозяйстве»

Цели и задачи цифровизации сельского хозяйства. Инструменты цифровой трансформации сельского хозяйства. Цифровые технологии в управлении агропромышленным комплексом. Цифровое землепользование. Умное поле. Умный сад. Умная теплица. Умная ферма.

Тема 3.2. «Цифровая трансформация в экономике и электроэнергетике»

Индустрия 4.0. Технологические тренды в сфере цифровой трансформации промышленности. Технология Big Data. Интернет вещей. Smart Grid, аспекты функционирования. Умное предприятие.

5. Оценочные материалы по дисциплине

Оценочные материалы по дисциплине представлены в виде фонда оценочных средств.

6. Материально-техническое и учебно-методическое обеспечение дисциплины

6.1 Перечень учебно-методического обеспечения по дисциплине

№ п/п	Автор, название, место издания, издательство, год издания, количество страниц, режим доступа
1	Методические указания по изучению дисциплины и задания для лабораторно-практических занятий. РНУНХ, 2023 год

6.2 Перечень учебных изданий, необходимых для освоения дисциплины *

Печатные учебные издания в библиотечном фонде

№ п/п	Автор, название, место издания, издательство, год издания, количество страниц, режим доступа
1	Цифровая трансформация сельского хозяйства. - Москва : Росинформагротех, 2019. - 78с. – 5 экз
2	Аш, Ж. Датчики измерительных систем : В 2-х кн.:Пер.с фр. Кн.1. - М. : Мир, 1992. - 480с.- 12 экз

6.3 Перечень учебных изданий, необходимых для освоения дисциплины

Электронные учебные издания в электронно-библиотечных системах (ЭБС):

№ п/п	Автор, название, место издания, год издания, количество страниц	Ссылка на учебное издание в ЭБС
Основная:		
1	Хайдаров, Г.Г. Компьютерные технологии трехмерного моделирования [Электронный ресурс]: учеб. пособие / Г.Г. Хайдаров, В.Т. Тозик. – СПб.: СПбГУ ИТМО, 2010. – 80с.	- URL: http://ebs.rgunh.ru/?q=node/2453 (дата обращения: 09.03.2022).- Режим доступа: для зарегистрир. пользователей.
2	Давыдов, В.Г. SCADA - системы в управлении. Введение (SCADA - система GeniDAQ): Учебное пособие. /В.Г. Давыдов - Санкт-Петербург, Изд. Санкт-Петербургский Государственный Политехнический Университет, 2010. - 247 с. - Текст: электронный	Электронно-библиотечная система «AgriLib». – URL: http://elib.spbstu.ru/dl/2/2017.pdf/download/2017.pdf . (дата обращения: 09.03.2021). — Режим доступа: для авториз. пользователей.

6.3 Перечень электронных образовательных ресурсов *

№ п/п	Электронный образовательный ресурс	Доступ в ЭОР (сеть Интернет, локальная сеть, авторизованный/свободный доступ)
1	Цифровая трансформация отраслей: стартовые условия и приоритеты	https://conf.hse.ru/mirror/pubs/share/463148459.pdf?ysclid=112ff9iy5k
2	7 проблем цифровой трансформации и как с ними бороться	https://waksoft.susu.ru/2018/06/07/7-problem-tsifrovoy-transformatsii-i-kak-s-nimi-borotsya/

6.4 Современные профессиональные базы данных, информационные справочные системы и лицензионное программное обеспечение

Современные профессиональные базы данных, информационные справочные системы, цифровые электронные библиотеки и другие электронные образовательные ресурсы

1. Договор о подключении к Национальной электронной библиотеке и предоставлении доступа к объектам Национальной электронной библиотеки №101/НЭБ/0502-п от 26.02.2020 5 лет с пролонгацией

2. Соглашение о бесплатном тестовом доступе к Polpred.com. Обзор СМИ 27.04.2016 бессрочно

3. Соглашение о бесплатном тестовом доступе к Polpred.com. Обзор СМИ 02.03.2020 бессрочно

4. Информационно-справочная система «Гарант» – URL: <https://www.garant.ru/>
Информационно-справочная система Лицензионный договор № 261709/ОП-2 от 25.06.2021

5. «Консультант Плюс». – URL: <http://www.consultant.ru/> свободный доступ

6. Электронно-библиотечная система AgriLib <http://ebs.rgunh.ru/> (свидетельство о государственной регистрации базы данных №2014620472 от 21.03.2014).

Доступ к электронной информационно-образовательной среде, информационно-телекоммуникационной сети «Интернет»

1. Система дистанционного обучения Moodle www.portfolio.rgunh.ru (свободно распространяемое)
2. Право использования программ для ЭВМ Mirapolis HCM в составе функциональных блоков и модулей: Виртуальная комната.
3. Инновационная система тестирования – программное обеспечение на платформе 1С (Договор № К/06/03 от 13.06.2017). Бессрочный.
4. Образовательный интернет – портал Российского государственного аграрного заочного университета (свидетельство о регистрации средства массовой информации Эл № ФС77-51402 от 19.10.2012).

Лицензионное и свободно распространяемое программное обеспечение

1. OpenOffice – свободный пакет офисных приложений (свободно распространяемое)
2. linuxmint.com <https://linuxmint.com/> (свободно распространяемое)
3. Электронно-библиотечная система AgriLib <http://ebs.rgunh.ru/> (свидетельство о государственной регистрации базы данных № 2014620472 от 21.03.2014) собственность университета.
4. Официальная страница ФГБОУ ВО «Российский государственный университет народного хозяйства имени В.И. Вернадского» <https://vk.com/rgunh> (свободно распространяемое)
5. Антивирусное программное обеспечение Dr. WEB Desktop Security Suite (Сублицензионный договор № 13740 на передачу неисключительных прав на программы для ЭВМ от 01.07.2021).

6.6 Перечень учебных аудиторий, оборудования и технических средств обучения

Учебная аудитория для проведения лекционных занятий (поточная). Специализированная мебель, экран рулонный настенный, Персональный компьютер в сборке с выходом в интернет	143900, Московская область, г. Балашиха, ул. Юлиуса Фучика д.1, каб. 501 Площадь помещения 73,2 кв.м № по технической инвентаризации 501, этаж 5
Учебная аудитория для занятий лекционного типа, семинарского типа (семинары, практические занятия, практикумы, лабораторные работы, коллоквиумы), для проведения групповых консультаций и индивидуальной работы обучающихся с педагогическими работниками, для проведения текущего контроля и промежуточной аттестации. Специализированная мебель, доска меловая. Персональные компьютеры в сборке с выходом в интернет.	143900, Московская область, г. Балашиха, ул. Юлиуса Фучика д.1, каб. 413 № по технической инвентаризации 413, этаж 4
Помещение для самостоятельной работы. Персональные компьютеры в сборке с выходом в интернет.	143907, Московская область, г. Балашиха, ул. шоссе Энтузиастов, д. 50, читальный зал Площадь помещения 497,4 кв. м. № по технической инвентаризации 177, этаж 1
Помещение для самостоятельной работы.	143900, Московская область, г.

<p>Специализированная мебель, персональные компьютеры в сборке с выходом в интернет.</p>	<p>Балашиха, ул. Юлиуса Фучика д.1, каб. 320 Площадь помещения 49,7 кв. м. № по технической инвентаризации 313, этаж 3</p>
<p>Учебная аудитория для учебных занятий обучающихся из числа инвалидов и лиц с ОВЗ. Специализированная мебель. Автоматизированное рабочее место для инвалидов-колясочников с коррекционной техникой и индукционной системой ЭлСис 290; Автоматизированное рабочее место для слабовидящих и незрячих пользователей со стационарным видеоувеличителем ЭлСис 29 ON; Автоматизированное рабочее место для слабовидящих и незрячих пользователей с портативным видеоувеличителем ЭлСис 207 CF; Автоматизированное рабочее место для слабовидящих и незрячих пользователей с читающей машиной ЭлСис 207 CN; Аппаратный комплекс с функцией видеоувеличения и чтения для слабовидящих и незрячих пользователей ЭлСис 207 OS.</p>	<p>143907, Московская область, г. Балашиха, ул. шоссе Энтузиастов, д. 50, каб. 105 Площадь помещения 52,8 кв. м. № по технической инвентаризации 116, этаж 1</p>

ФЕДЕРАЛЬНОЕ ГОСУДАРСТВЕННОЕ БЮДЖЕТНОЕ ОБРАЗОВАТЕЛЬНОЕ УЧРЕЖДЕНИЕ ВЫСШЕГО
ОБРАЗОВАНИЯ МИНИСТЕРСТВА СЕЛЬСКОГО ХОЗЯЙСТВА РОССИЙСКОЙ ФЕДЕРАЦИИ
**«РОССИЙСКИЙ ГОСУДАРСТВЕННЫЙ УНИВЕРСИТЕТ НАРОДНОГО
ХОЗЯЙСТВА ИМЕНИ В.И. ВЕРНАДСКОГО»**
(Университет Вернадского)

**Фонд оценочных средств для проведения текущего контроля и
промежуточной аттестации обучающихся по дисциплине**

Цифровые трансформации, информационные технологии

Направление подготовки: 09.03.03 Прикладная информатика

Направленность (профиль) программы: Прикладная информатика в
энергетических системах

Квалификация: бакалавр

Форма обучения: очная, очно-заочная

Балашиха 2026 г.

1. Описание показателей и критериев оценивания планируемых результатов обучения по учебной дисциплине

Компетенций	Уровень освоения*	Планируемые результаты обучения	Наименование оценочного средства
<p>УК-1 Способен осуществлять поиск, критический анализ и синтез информации, применять системный подход для решения поставленных задач</p>	<p>Пороговый (удовлетворительно)</p>	<p>Знает: методы анализа задач, выделяя в ней базовые составляющие, способы осуществления декомпозиции задачи, возможные варианты решения задачи, оценивая их достоинства и недостатки.</p> <p>Умеет: находить и критически анализировать информацию, необходимую для решения поставленной задачи. Грамотно, логично, аргументированно формировать собственные суждения и оценки. Отличать факты от мнений, интерпретаций, оценок и т.д. в рассуждениях других участников деятельности.</p> <p>Владет: методами определения и оценивания последствий возможных решений задачи.</p>	<p>Выполнение практического задания Итоговое тестирование</p>
	<p>Продвинутый (хорошо)</p>	<p>Твердо знает: методы анализа задач, выделяя в ней базовые составляющие, способы осуществления декомпозиции задачи, возможные варианты решения задачи, оценивая их достоинства и недостатки.</p> <p>Уверенно умеет: находить и критически анализировать информацию, необходимую для решения поставленной задачи. Грамотно, логично, аргументированно формировать собственные суждения и оценки. Отличать факты от мнений, интерпретаций, оценок и т.д. в рассуждениях других участников деятельности.</p> <p>Уверенно владеет: методами определения и оценивания последствий возможных решений задачи.</p>	<p>Выполнение практического задания Итоговое тестирование</p>
	<p>Высокий (отлично)</p>	<p>Сформировавшееся систематическое знание: методы анализа задач, выделяя в ней базовые составляющие, способы осуществления декомпозиции задачи, возможные варианты решения задачи, оценивая их достоинства и недостатки.</p> <p>Сформировавшееся систематическое умение: находить и критически анализировать информацию, необходимую для решения поставленной задачи. Грамотно, логично, аргументированно формировать собственные суждения и оценки. Отличать факты от мнений, интерпретаций, оценок и т.д. в рассуждениях других участников деятельности.</p> <p>Сформировавшееся систематическое владение: методами определения и оценивания последствий возможных решений задачи.</p>	<p>Выполнение практического задания Итоговое тестирование</p>

2. Описание шкал оценивания

2.1 Шкала оценивания на этапе текущего контроля

* Студенты, показавшие уровень усвоения ниже порогового, не допускаются к промежуточной аттестации по дисциплине.

Форма текущего контроля	Отсутствие усвоения (ниже порогового)*	Пороговый (удовлетворительно)	Продвинутый (хорошо)	Высокий (отлично)
Выполнение практического задания	не выполнена или все задания решены неправильно	Решено более 50% задания, но менее 70%	Решено более 70% задания, но есть ошибки	все задания решены без ошибок
Тест	Менее 51%	51-79%	80-90%	91% и более

2.2 Шкала оценивания на этапе промежуточной аттестации (зачет и экзамен в виде итогового теста, курсовая работа)

Форма промежуточной аттестации	Отсутствие усвоения (ниже порогового)	Пороговый (удовлетворительно)	Продвинутый (хорошо)	Высокий (отлично)
Выполнение итоговых тестов (не менее 15 вопросов на вариант)	Менее 51%	51-79%	80-90%	91% и более

3. Типовые контрольные задания или иные материалы, необходимые для оценки знаний, умений, навыков и (или) опыта деятельности, характеризующих этапы формирования компетенций в процессе освоения образовательной программы

ФОНД ОЦЕНОЧНЫХ СРЕДСТВ ДЛЯ ТЕКУЩЕГО КОНТРОЛЯ

1. Задания для лабораторно-практической работы

По трем последним цифрам Вашего шифра определите исходные данные для выполнения практического задания, следующим образом:

1. По последней цифре шифра определите из таблицы 2 наибольшее значение измеряемой температуры объекта;
2. По предпоследней цифре шифра определите из таблицы 3 разрешающую способность измерения температуры объекта;
3. По первой из трех последних цифр шифра определите из таблицы 4 наибольшую частоту полосы пропускания канала измерения температуры.

Для выбранного варианта задания рассчитайте аналогово-цифровой информационный канал, предназначенный для мониторинга температуры в технологическом объекте. Для этого необходимо:

1. Выбрать датчик температуры;
2. Рассчитать требуемые параметры аналогово-цифрового преобразователя(АЦП);
3. Выбрать АЦП, привести его основные данные и краткое описание;
4. При необходимости выбрать источник опорного напряжения для АЦП;
5. Рассчитать коэффициент усиления дополнительного согласующего каскада;
6. Начертить функциональную схему канала и привести ее краткое описание.

Расчеты по формулам необходимо выполнить в программе SMath Solver или в её облачной версии по адресу: <https://ru.smath.com/cloud/>.

Для сдачи лабораторно-практической работы необходимо сформировать файл отчета и приложить исходник расчета в формате программы SMath Solver (ЦТ_ИТ_Фамилия_ИО_Шифр.sm).

Название файла отчета должно иметь следующий вид:
ЦТ_ИТ_Фамилия_ИО_Шифр.pdf.

Пример отчета в формате pdf представлен в 3 пункте «Пример оформления отчета по задаче».

Два сформированных файла **ЦТ_ИТ_Фамилия_ИО_Шифр.sm**, **ЦТ_ИТ_Фамилия_ИО_Шифр.pdf** необходимо заархивировать при помощи архиватора, поддерживающего создание архивов в формате .zip или .rar.

Подготовленный файл с архивом, например, **ЦТ_ИТ_Фамилия_ИО_Шифр.zip** необходимо разместить на платформе ЭИОС в разделе дисциплины «Цифровые трансформации, информационные технологии» в разделе «Форма для сдачи лабораторно-практической работы».

Таблица 2

Последняя цифра шифра (ЭxxxX)	0	1	2	3	4	5	6	7	8	9
Наибольшее значение измеряемой температуры $T_{нб}$, °С	200	250	300	350	400	450	500	550	600	650

Таблица 3

Предпоследняя цифра шифра (ЭxxXx)	0	1	2	3	4	5	6	7	8	9
Разрешающая способность	40	45	50	60	65	70	75	80	85	90

измерения температуры D, дБ										
--------------------------------	--	--	--	--	--	--	--	--	--	--

Таблица 4

Первая из трех последних цифр шифра (ЭхХхх)	0	1	2	3	4	5	6	7	8	9
Наибольшая частота полосы пропускания $f_{нб}$, Гц	0,1	0,5	1	2	3	4	5	6	7	10

2. Методические указания по выполнению лабораторно-практической работы

К пункту 1

В диапазоне измеряемых температур 100-650 °С в качестве датчиков температур широко применяются термопары. Наименьшей нелинейностью преобразования в этом диапазоне обладает хромель-алюмеливая термопара ТХА, которую можно рекомендовать в качестве датчика температуры в информационном канале.

Недостатком ТХА является относительно низкая термо-ЭДС, генерируемая термопарой в диапазоне температур 100-650 °С. Поэтому в информационном канале между датчиком и АЦП следует использовать усилитель постоянного тока.

К пункту 2

Для выбора АЦП необходимо определить минимальные требования по разрядности и частоте дискретизации, предъявляемые к этому АЦП.

Требуемая разрядность АЦП N рассчитывается по формуле:

$$N \geq \text{Int}\left\{\frac{D}{20 \cdot \lg 2} + 1\right\},$$

где Int – функция отбрасывания дробной части числа; D - разрешающая способность измерения температуры, дБ.

Требуемая частота дискретизации аналогового сигнала (f_{∂} , Гц) АЦП:

$$f_{\partial} \geq 2 \cdot f_{та}$$

где $f_{нб}$ - наибольшая частота полосы пропускания измерительного канала, Гц.

К пункту 3

На основании данных, полученных в пункте 2, из справочных данных выбрать подходящую микросхему АЦП. В качестве справочного материала следует использовать данные сайтов ведущих производителей АЦП – analog.com, ti.com, а также данные приведенные в приложении 1.

На основании данных, приведенных в техническом описании АЦП (или в приложении 1), размещенном на сайте производителя АЦП, найти рекомендуемую схему подключения АЦП и на ее основании при необходимости выбрать источник опорного напряжения (приложение 2) для этого АЦП.

К пункту 4

Из технической документации АЦП следует определить напряжение на его входе ($U_{п}$, В), соответствующее наибольшему выходному коду АЦП. Обычно это напряжение совпадает с напряжением опорного источника АЦП.

К пункту 5

По градуировочной характеристики ТХА (приложение 3) определить термо-ЭДС ($E_{т}$, В), соответствующую наибольшему значению измеряемой температуры $T_{нб}$.

Далее следует рассчитать требуемый коэффициент усиления входного усилителя:

$$K = \frac{U_i}{E_T}$$

К пункту 6.

Функциональная схема аналогово-цифрового информационного канала должна объединять все необходимые компоненты: датчик температуры, входной фильтр нижних частот (ФНЧ), входной усилитель, АЦП, источник опорного напряжения (ИОН) и получатель информации (микроконтроллер или компьютер).

3. Пример оформления отчета по задаче.

ЗАДАНИЕ

Вариант задания:

1. Наибольшее значение измеряемой температуры объекта $T_{нб} = 400\text{ }^\circ\text{C}$
2. Разрешающая способность измерения температуры объекта $D = 60\text{ дБ}$
3. Наибольшая частота полосы пропускания канала измерения температуры $f_{нб} = 10\text{ Гц}$

Для выбранного варианта задания рассчитайте аналогово-цифровой информационный канал, предназначенный для измерения температуры в технологическом объекте. Для этого необходимо:

1. Выбрать датчик температуры;
2. Рассчитать требуемые параметры аналогово-цифрового преобразователя (АЦП);
3. Выбрать АЦП, привести его основные данные и краткое описание
4. При необходимости выбрать источник опорного напряжения для АЦП;
5. Рассчитать коэффициент усиления дополнительного согласующего каскада;
6. Начертить функциональную схему канала и привести ее краткое описание.

РЕШЕНИЕ

1. Для измерения температур $100\text{-}650\text{ }^\circ\text{C}$ в качестве датчиков температур широко применяются термопары. Наименьшей нелинейностью преобразования в этом диапазоне обладает хромель-алюмеливая термопара ТХА.

Недостатком ТХА является относительно низкая термо-ЭДС, генерируемая термопарой в диапазоне температур $100\text{-}650\text{ }^\circ\text{C}$. Поэтому в информационном канале между датчиком и АЦП следует использовать усилитель постоянного тока.

Выбираем ТХА в качестве датчика температуры для проектируемого аналогово-цифрового информационного канала. Градуировочная характеристика этой термопары приведена в приложении 3.

2. Далее рассчитаем необходимую разрядность и время преобразования АЦП. Требуемая разрядность АЦП N рассчитывается по формуле:

$$N \geq \text{Int}\left\{\frac{D}{20 \cdot \lg 2} + 1\right\},$$

$$N \geq \text{Int}\left\{\frac{60}{20 \cdot \lg 2} + 1\right\}$$

$$N \geq 10$$

где Int – функция отбрасывания дробной части числа; D - разрешающая способность

измерения температуры, дБ.

Требуемая частота дискретизации аналогового сигнала (f_{Δ} , Гц) АЦП:

$$f_{\Delta} \geq 2 \cdot f_{i\Delta}$$

$$f_{\Delta} \geq 2 \cdot 10$$

$$f_{\Delta} \geq 20 \tilde{A}\ddot{o}$$

где $f_{\text{нб}}$ - наибольшая частота полосы пропускания измерительного канала, Гц.

3. В соответствии с предъявленными в п. 2 требованиями из справочных данных приложения 1 выберем АЦП выберем АЦП AD7170. Это 12 разрядное сигма-дельта АЦП с последовательным двухпроводным SPI совместимым интерфейсом.

AD7170 – 12-разрядный сигма-дельта АЦП, имеющие миниатюрные размеры, низкий уровень шумов и малое потребление. АЦП предназначен для использования в промышленном и медицинском приборостроении. Преобразователь имеет максимальную частоту дискретизации 125 Гц, генерирует шумы меньшего уровня, имеет ток потребления не более 110 мкА, что на 25% меньше потребления ближайших аналогов, и содержит встроенный генератор тактовых импульсов. Он может использоваться в приборах и системах с батарейным питанием, имеет спящий режим с током потребления до 5 мкА, что позволяет увеличить ресурс батарейного питания.

4. В качестве источника опорного напряжения выберем (приложение 2) , AD1582, рекомендованного для используемого АЦП. Выходное напряжение этого ИОН составляет $U_{\text{ref}} = 2,5$ В. Таким образом, напряжение на входе АЦП соответствующие полной шкале преобразования для AD7170 составляет ($U_{\text{н}}$, В):

$$U_i = U_{\text{ref}} = 2,5 \hat{A}$$

5. Рассчитаем коэффициент усиления дополнительного согласующего каскада. Для этого по градуировочной характеристики ТХА (приложение 3) определим термо-ЭДС (E_T , В), соответствующую наибольшему значению измеряемой температуры $T_{\text{нб}} = 400$ °С:

$$E_T = 16,4 \text{ мВ}$$

Далее рассчитаем требуемый коэффициент усиления входного усилителя:

$$K = \frac{U_i}{E_T} = \frac{2,5}{16,4 \cdot 10^{-3}} = 152$$

6. На приведенном ниже рисунке представлена функциональная схема аналогово-цифровой информационный канал. Этот канал обеспечивает измерение температуры в технологическом объекте, оцифровку измеренных данных и последующую их передачу в микроконтроллер. Датчиком температуры в канале служит термопара ВТ1. Для уменьшения шумов в канале сигнал от термопары фильтруется фильтром нижних частот (ФНЧ), затем сигнал усиливается в масштабном усилителе К и поступает на вход АЦП. В этом АЦП последовательно осуществляются операции дискретизации, квантования и кодирования входного сигнала. Полученный в результате этих операций код поступает по последовательному SPI интерфейсу на микроконтроллер. Для обеспечения работоспособности АЦП используется источник опорного напряжения ИОН.



Рис.1. Функциональная схема информационного канала.

ПРИЛОЖЕНИЕ 1

Таблица 5

**Параметры¹ аналогово-цифровых преобразователей
(по материалам сайта analog.com)**

Тип	Разрядность	Архитектура ²	Частота дискретизации, Гц	Диапазон входных напряжений	Допустимое напряжение ИОН U_{ref} , В	Интерфейс	Типовая схема на рис. 2
AD7468	8	SAR	200000	1,6-3,6	-	SPI	а
AD7467	10	SAR	200000	1,6-3,6	-	SPI	а
AD7466	12	SAR	200000	1,6-3,6	-	SPI	а
AD7170	12	Дельта-сигма	125	0- U_{ref}	0,5-5	SPI	б
AD7940	14	SAR	100000	2,5-5	-	SPI	а
AD7171	16	Дельта-сигма	125	0- U_{ref}	0,5-5	SPI	б

Примечания: 1. Если необходима более детальная документация пользуйтесь материалами сайта analog.com;

2. SAR – АЦП последовательного приближения;

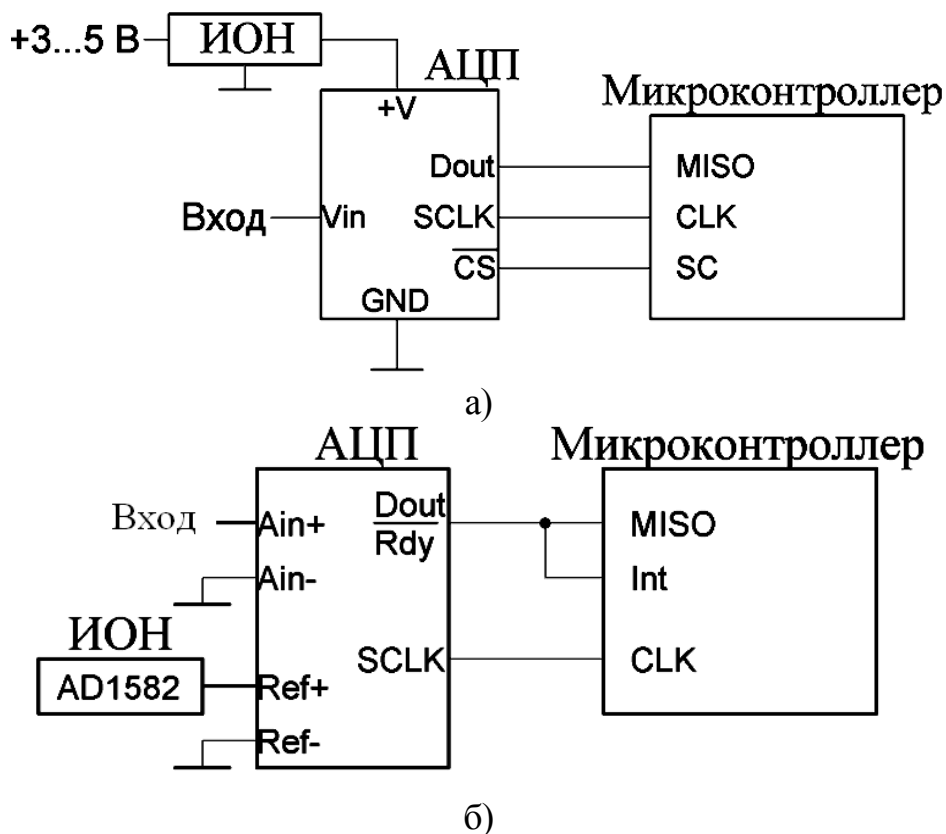


Рис. 2. Типовые функциональные схемы подключения АЦП

ПРИЛОЖЕНИЕ 2

Таблица 6

Параметры источников опорного напряжения

Тип	Входное напряжение, В	Выходное напряжение U_{ref} , В	Наибольший ток нагрузки, мА	Рекомендован для применения с АЦП
REF192	3-15	2,5	30	AD7466, AD7467, AD7468
REF193	3,6-15	3	30	AD7940
AD1582	2,7-12	2,5	5	AD7170, AD7171

ПРИЛОЖЕНИЕ 3

Таблица 7

Градуировочная характеристика термопары ТХА

T, °C	+0	+10	+20	+30	+40	+50	+60	+70	+80	+90	+100
	U, мВ	U, мВ	U, мВ	U, мВ	U, мВ	U, мВ	U, мВ	U, мВ	U, мВ	U, мВ	U, мВ
200	8,138	8,539	8,940	9,343	9,747	10,153	10,561	10,971	11,382	11,795	12,209
300	12,209	12,624	13,040	13,457	13,874	14,293	14,713	15,133	15,554	15,975	16,397
400	16,397	16,820	17,243	17,667	18,091	18,516	18,941	19,366	19,792	20,218	20,644
500	20,644	21,071	21,497	21,924	22,350	22,777	23,203	23,629	24,055	24,481	24,907
600	24,905	25,330	25,755	26,179	26,602	27,025	27,447	27,869	28,289	28,710	29,129

Пример содержания прилагаемого файла с расчетом.

Наибольшее значение измеряемой температуры
объекта $T := 400^\circ\text{C}$

Разрешающая способность измерения
температуры объекта $D := 60\text{дБ}$

Наибольшая частота полосы пропускания канала
измерения температуры $f_{\text{НБ}} := 10\text{Гц}$

$$N := \frac{D}{20 \cdot \log_{10}(2)} + 1$$

$$N = 11$$

$$f_{\text{Д}} := 2 \cdot f_{\text{НБ}}$$

$$f_{\text{Д}} = 20\text{Гц}$$

$$E_{\text{T}} := 16,4$$

$$U_{\text{ref}} := 2,5\text{В}$$

$$K := \frac{U_{\text{ref}}}{E_{\text{T}} \cdot 10^{-3}}$$

$$K = 152$$

ФОНД ОЦЕНОЧНЫХ СРЕДСТВ ДЛЯ ПРОМЕЖУТОЧНОЙ АТТЕСТАЦИИ

Комплект оценочных материалов по дисциплине Цифровые трансформации, информационные технологии (компетенция УК-1).

Задания открытого типа – 2 мин. на ответ, задания закрытого типа – 5 мин. на ответ.

№ п/п	Задание	Варианты ответов	Формируемая компетенция
Задания закрытого типа			
1.	Информация, отображающая текущее состояние объекта технологического процесса, относится исключительно к:	Графической Символьной Технической Технологической	УК-1
2.	Если сигнал может принимать любые значения в некотором диапазоне, которые могут быть сколь угодно близки, но всё-таки отличаться друг от друга, то он является:	Аналоговым Цифровым Дискретным	УК-1
Задания открытого типа			
№ п/п	Задание		Формируемая компетенция
1.	Результаты работ по цифровой трансформации сельского хозяйства посредством внедрения цифровых технологий и платформенных решений способствуют:		УК-1
2.	Какие инструменты цифровых технологий в управлении АПК относятся к аналитическим		УК-1
3.	Назначение датчика		УК-1
4.	Назначение аналого-цифрового преобразователя		УК-1
5.	В чем заключается цель внедрения технологии цифровое землепользование?		УК-1
6.	В чем заключается цель внедрения технологии умное поле?		УК-1
7.	В чем заключается цель внедрения технологии умный сад?		УК-1